

FIGHTER



トラックの理想を求めて、
いまファイター®が新たな進化の領域へ。
何よりも優先されるべき安全輸送のために、
高度な予防安全システムを投入。
さらに、人を基本とした快適な走りと
新次元の効率性・経済性を追求しました。
そして、4気筒車と6気筒車から選べる
三菱ふそうならではの充実した車種ラインアップ。
あらゆる稼働シーンでプロドライバー達の
熱い要求に応えるファイター®。
走るほどに、その真価を実感できます。



FIGHTER®

AMB® plus* (衝突被害軽減ブレーキ) 全車標準装備
ESP®** (車両安定性制御装置) 全車標準装備
アテンション・アシスト全車標準装備
アクティブ・サイドガード・アシスト
(GVW8tのFK FR・GR車、FQ JR車を除く全車にメーカーオプション)
高度な車載式故障診断装置 (J-OBDII) に対応
平成28年排出ガス規制 (2016年規制) 適合

写真は撮影用特別仕様車(イメージ)。

* AMB® plus : Active Mitigation Brake plus / ESP® : Electronic Stability Program
* FIGHTER®およびファイター®は三菱ふそうトラック・バスの登録商標です。

TOTAL SAFETY

事故を防ぐための先進予防安全システムが安全輸送をサポート。

衝突の危険を察知し、自動ブレーキで被害を軽減
AMB® plus (衝突被害軽減ブレーキ)

死角を監視し左折巻き込み事故を抑制
アクティブ・サイドガード・アシスト (オプション)



運転の注意力低下を監視・警告、
 車線逸脱警報システム(LDWS)も搭載
アテンション・アシスト

車両を安定させ横滑りや横転を抑制
ESP® (車両安定性制御装置)

AMB® plus (衝突被害軽減ブレーキ) (Active Mitigation Brake plus / 以下AMB® plus)

衝突の危険を察知し、警報とブレーキで被害を軽減します。フロントバンパー部に搭載した高精度ミリ波レーダーで前方車両を検知。車両との衝突の危険性があるときに、車間距離や走行状況に応じてブザーとメーター内のモニター表示で警報し、ドライバーの衝突回避操作を促します。さらに、衝突が避けられないと判断した時は、必要に応じて緊急ブレーキを作動させ、衝突回避または被害の軽減を支援します。

* AMB®は三菱ふそうトラックバスの登録商標です。

■ 高精度ミリ波レーダー



AMB® plusは、あらゆる状況で衝突を回避したり衝突被害を軽減するものではなく、その認識性能、制御性能には限界があります。走行する時は必ず周囲の安全を確認し、十分な車間距離をとってください。前車の状況により作動しない場合があります。検知対象は自動車を前提としていますが、人や自転車や自動二輪車に対しても作動する場合があります。詳しくは取扱説明書をご覧ください。

アクティブ・サイドガード・アシスト (Active Sideguard Assist™)

左折巻き込み事故のリスクを低減させます。左折時や左車線への車線変更時に、車両の通過する範囲を予測し、範囲内にあるものを検出。危険を感知すると助手席ドアピラー部にある警報ランプが黄色に点灯し、ドライバーに注意を促します。さらに続けて、左方向へのハンドル操作や左折ウインカー操作を行うと、警告ブザーが鳴り警報ランプが赤色に点滅し、ドライバーに警告を行います。運転時の死角を監視するシステムで、安全運転を積極的にサポートします。

* GVW8tのFK FR・GR車、FQ J尺車を除く全車にメーカーオプション

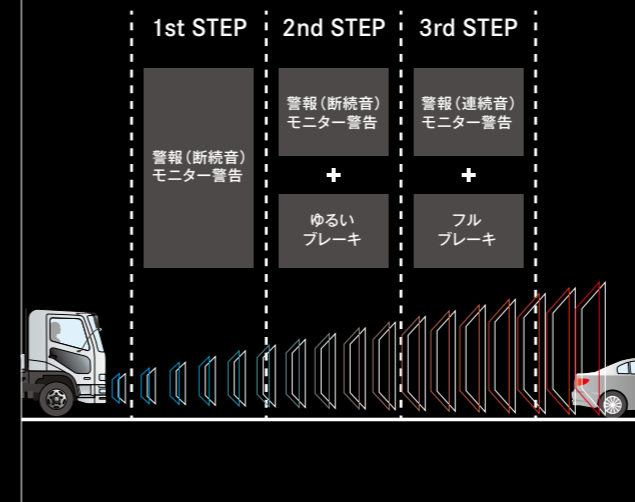
* Active Sideguard Assist™は三菱ふそうトラックバスの登録出願中の商標です。



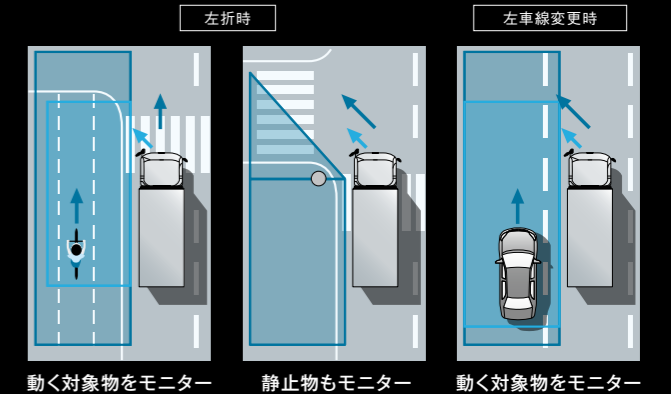
アクティブ・サイドガード・アシストは、ドライバーの誤認防止を補助するもので、居眠り運転やわき見運転を可能にするものではありません。認識性能には限界があります。システムを過信せず、走行する時は必ず周囲の安全を確認し、安全運転を心掛けてください。詳しくは取扱説明書をご覧ください。

■ AMB® plus 衝突回避イメージ

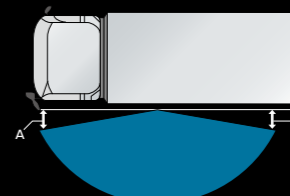
警報と自動ブレーキ作動により、衝突回避や衝突被害軽減をサポート。緊急度によっては2nd STEPから作動する場合があります。



■ アクティブ・サイドガード・アシスト検出イメージ



■ 検出範囲



車両前部(A部)と車両後部(B部)のわずかな部分を除き、幅広い検出範囲をカバーします。

車両の仕様によりA部とB部の寸法は若干異なります。

TOTAL SAFETY

充実の安全システムは、かけがえのない安全輸送のために。

アテンション・アシスト

運転注意力の低下を監視し、警告を行います。高速走行時、白線認識カメラ*1が検知する車両のふらつき具合や、ハンドル、ウインカー、ブレーキなどの各操作状況などから、ドライバーの運転注意力を監視。注意力低下時には、必要に応じてメーター内モニターとブザーで、ドライバーに警告します。さらに、車線逸脱警報システム(LDWS*2)も搭載し、走行車線から逸脱した場合に警報、注意喚起を行います。

※1 黄線も認識します。 ※2 LDWS: Lane Departure Warning System * アテンション・アシストは車速60km/h以上で作動します。車線逸脱警報システム(LDWS)は、アテンション・アシストの機能に含まれます。また、LDWSの装着法規要件に適合しています。

アテンション・アシストは、運転注意力の低下をドライバーに知らせ、安全運転を補助するシステムです。過信せず、運転中は必要に応じて適度な休息をとることで、安全運転を心掛けてください。低速走行時は作動しません。車線逸脱警報システム(LDWS)は安全運転を補助するもので、居眠りやわき見運転を可能にする装置ではありません。また、降雪、積雪、冠水、逆光の時など白線や黄線が認識できない時および雨や霧などの視界不良時の運転の補助はできません。周囲の状況に応じてハンドル操作を行い、安全運転を心掛けてください。詳しくは取扱説明書をご覧ください。

ESP®(車両安定性制御装置)

(Electronic Stability Program/以下ESP®)

車両を安定させ、横滑りや横転事故を抑制します。走行する車両の姿勢を常にセンサーで検知。カーブや車線変更時に、ステアリング操作と車両挙動の変化により、車両姿勢が不安定になった場合に警告を行います。さらに、横滑りや横転の危険があると判断した場合に、エンジントルクとブレーキを制御して車両を安定方向へ誘導。危険回避をアシストします。また、ESP®カットスイッチも装備し、作動をキャンセルすることも可能です。

* ESP®はDaimler AGの登録商標です。

ESP®は限界を超えた走行を可能にする装置ではありません。ESP®の効果はタイヤのグリップ力が限界を超えない範囲で発揮されます。ESP®を過信せず、滑りやすい路面やカーブの手前では十分減速して安全運転を心掛けてください。詳しくは取扱説明書をご覧ください。

ブレーキオーバーライドシステム

アクセルペダルが踏まれた状態でブレーキペダルを踏むと、ブレーキが優先される制御システムを採用。万一の際のフェールセーフ性を高めています。

電磁式リターダー

優れた減速効果が得られ、ブレーキライニングの寿命延長にも効果を発揮する電磁式リターダーを、カーゴ系(一部除く)にメーカーオプション設定しています。

夜間視界を高めるディスチャージヘッドランプ

ハロゲンヘッドランプに比べ、約2倍の照度と自然光に近い発色で夜間視界を高めるディスチャージヘッドランプを、ロアヘッドライト外観車(カーゴ系のみ)に標準装備しています。

FUP(前部潜り込み防止装置)、RUP(突入防止装置)を標準装備

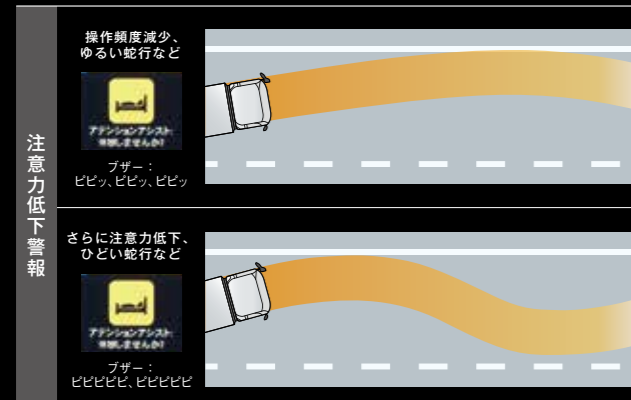
(Front Underrun Protection Device/以下FUP)
(Rear Underrun Protection Device/以下RUP)

万一の衝突時に、乗用車などのトラック前部への潜り込みを抑え、衝突被害を軽減するFUPと、ECE規制適合のRUPを標準装備しています。

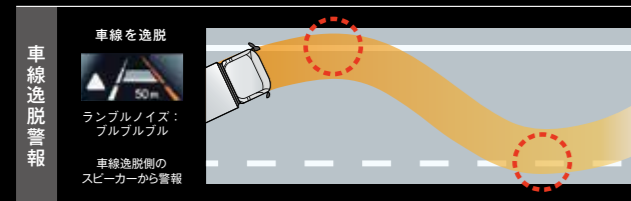
衝突時の乗員保護を目指した堅牢なセーフティキャブ

高いキャブ剛性を実現したファイターの堅牢なキャブボデー。優れた乗り心地を生むだけでなく、万一の衝突時はキャブ変形を抑え、乗員の生存空間確保に貢献します。

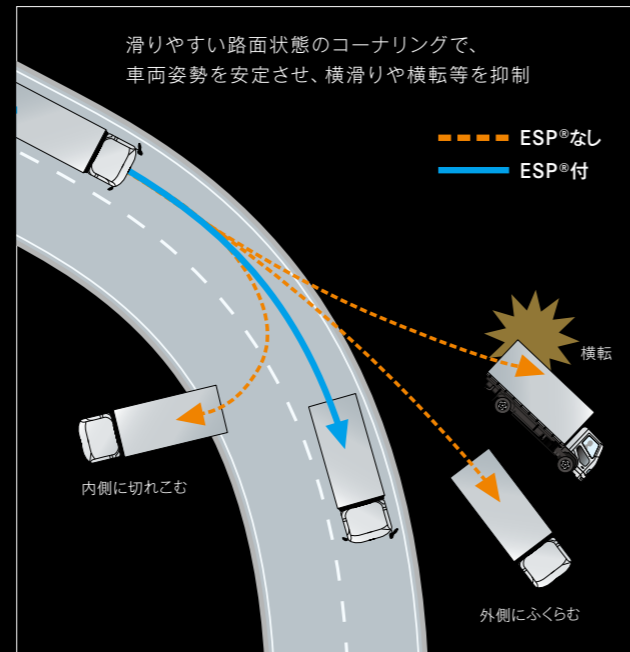
■ アテンション・アシスト作動イメージ



■ 車線逸脱警報システム(LDWS)作動イメージ



■ ESP®制御イメージ



■ ディスチャージヘッドランプ



■ FUP(前部潜り込み防止装置)



写真は説明のため、フロントバンパーを取りはずしています。



写真はラグジュアリー内装 (PRO仕様、リヤエアサス車) 写真はイメージです。

DRIVING COMFORT

スタイリッシュで機能的な室内が、快適運転へと導く。

ドライバーにやさしいすぐれた乗降性

ほぼ90°に開くドア開度や大型アシストグリップの採用、最適なステップ地上高のワイドステップなどにより、すぐれた乗降性を確保。日々の乗務に配慮しました。

快適で疲労が少ない運転席シート

運転席シートは、フィット感のあるシートバックや大型サイドサポートで高いホールド性を実現。運転疲労を大幅に軽減します。内装仕様は選べる3タイプ、プレミアム・ライン(オプション仕様)には、ドライバーシートヒーターを採用しました。

マルチファンクションモニター付メータークラスター

メータークラスターのセンターに、4.1インチのマルチファンクションモニター(大型多機能ディスプレイ)を採用。切り替え表示により、多彩な車両情報を容易に確認できます。

ステアリングスイッチ

手元のスイッチにより、さまざまな操作が可能です。視線移動が少ない操作で、安全運転にも貢献します。



[右サイド]
● 電話(着信受け・着信拒否・発信・通話終了) ● オートクルーズ(車速セット・キャンセル・復帰)



[左サイド]
● マルチファンクションモニター(メニュー選択) ● ラジオ(音量調整)
● エアサス車高調整(車高調整・車高メモリー) ● エンジン回転数調整(暖機アイドル回転数調整、PTO作業時のエンジン回転数調整)

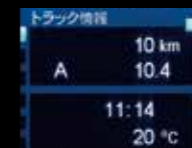
Bluetooth®対応オーディオ

スマートフォンなど、Bluetooth®機能を持つ機器と接続でき、AUX端子、USBスロットも搭載。MP3/WMAオーディオファイルの再生や、アラーム機能付AM/FMチューナーラジオなどにより、音楽を多彩に楽しむことができ、またハンズフリーでの電話通話も可能です。

* Bluetooth®は、Bluetooth SIG, Inc. の商標または登録商標です。 * WMA(Windows Media™ Audio)は米国マイクロソフト社の米国およびその他の国における商標または登録商標です。



■ マルチファンクションモニターの各種モード表示例



Tourモード
走行距離、AdBlue®残量、DPF確認など



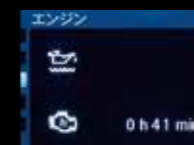
Drivingモード
速度や白線逸脱時の警告など



Informationモード
アラーム設定、オーディオ操作、ハンズフリー通話など



Workモード
軸重やエア圧の確認、エアサス車高調整、メンテナンス時期



Truck-checkモード
エンジンオイルレベル、稼働時間など



Driverモード
時間や言語、照明などの設定

ENGINE 4V20 & 6M60

積める直4とパワーの直6。ファイターは、選べるラインアップ。

- 高積載と低燃費を追求。
軽量4気筒 4V20エンジンを、GVW7.5t車・8t車に搭載。

軽量化によりGVW8tクラストップレベルの高積載

軽量・小排気量の4V20エンジン搭載車は、キャブ付シャシ重量を大幅に低減。GVW8tクラスでトップレベルの高積載を実現しています。

エンジン軽量化
(対6M60系エンジン) 約 **220 kg**

小排気量エンジンで高い信頼性を実現

厳しい中型トラック基準の耐久テストをクリアし、高性能&高信頼性を実現しています。また、電制エキゾーストブレーキを搭載し、小排気量ながら優れた補助ブレーキ性能を確保しました。

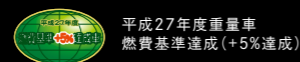
4V20
3,907ℓ INLINE-4
INTERCOOLER
TURBO ENGINE

4V20 170PS
MAX. power: 125kW (170PS)/2,500rpm
MAX. torque: 520N・m (53kgf・m)/1,500rpm



全車が燃費基準+5%レベルを達成

4V20エンジン車は全車が、平成27年度重量車燃費基準+5%レベル達成の低燃費を実現しています。



発進性を高める、ふそうローンチアシストを搭載

積載時などのスムーズな発進性に配慮した、ふそうローンチアシストを4V20エンジン車に標準装備しています。スイッチをONにしている時、通常時よりエンジン回転数をアップさせることで、より良好な発進性を確保できます。

直4ターボで、高積載の経済輸送を実現。

4V20		
GVW	7.5t	8t
	準中型免許に対応	クラストップの積載
推奨用途	地場・集配	地場・集配
免許	準中型	中型
動力性能	★★★★	★★★★
積載	★★★★★	★★★★★
燃費 [※] ※地場・集配モード	★★★★	★★★★

- 余裕あふれるハイパワー。
6気筒 6M60エンジンは、GVW8t車~20tクラスまで設定。

ハイパワー&ハイトルク、余裕の直6ターボエンジン

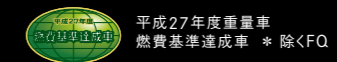
直列6気筒ターボ6M60エンジンは3タイプのラインアップ。排気量に余裕があるので、アクセルの踏み込みが少なくても力強く、低燃費な走りが可能です。6M60エンジンはフラットな最大トルク域により、パワフルでストレスフリーな走行を実現します。

先進のエンジンテクノロジー

燃焼効率を向上させるコモンレール式燃料噴射システムや、NOx低減効果を高めるEGR制御を採用。さらに6M60エンジンでは、低速からトルクフルな走りを実現するVGターボを採用しています。

平成27年度重量車燃費基準を達成

FQを除く6M60エンジン全車が、平成27年度重量車燃費基準達成の低燃費を実現しています。



6M60
7,545ℓ INLINE-6
INTERCOOLER
TURBO ENGINE

6M60-T4 220PS
MAX. power : 162kW (220PS)/2,070rpm
MAX. torque: 745N・m (76kgf・m)/950-2,070rpm

6M60-T5 240PS
MAX. power : 177kW (240PS)/2,270rpm
MAX. torque: 745N・m (76kgf・m)/950-2,270rpm

6M60-T6 270PS
MAX. power : 199kW (270PS)/2,500rpm
MAX. torque: 785N・m (80kgf・m)/1,100-2,400rpm

大量・高品質輸送なら、ゆとりの直6ターボ。

6M60			
8t	11t	14.5t	20t
パワフルな走りとなつた稼働に 応える	積載量1.5倍を かなえる 中型免許対応車	積載量2倍、 たっぷり積める 大型仕様車	3輪高積載車
長距離・高速	長距離・高速	長距離・高速	大量輸送・高積載
中型	中型	中型	大型
★★★★★	★★★★★	★★★★★	★★★★★
★★★	★★★	★★★★	★★★★★
★★★	★★★	★★★	★★



ENGINE ECO-FRIENDLY

高度な技術を駆使して、クリーン性能と低燃費を追求。

こだわりの環境技術、BlueTec®テクノロジー

さらなる環境への優しさを目指して、最先端レベルの環境技術で進化させた「BlueTec®テクノロジー」。クラストップレベルの高い環境性能と燃費性能を両立し、荷主企業の信頼にも応える、先を行く環境性能を実現しています。

1 BlueTec®

NOxを、AdBlue®(尿素水)と触媒で分解。エンジン側の高効率燃焼が行えるため、燃費と動力性能の向上、CO₂低減にもつながります。

* AdBlue®,アドブルーは、ドイツ自動車工業会の登録商標です。

2 再生制御式DPF

PMを大幅に低減する再生制御式DPFは、再生頻度を抑え燃費や稼働に配慮。メータークラスターの表示により、PM堆積量や再生状態を確認することができます。

BlueTec®はDaimler AGの登録商標です。

平成 28 年 排出ガス規制適合

九都県市指定低公害 * 除くFO

高度な車載式故障診断装置 (J-OBDII) に対応

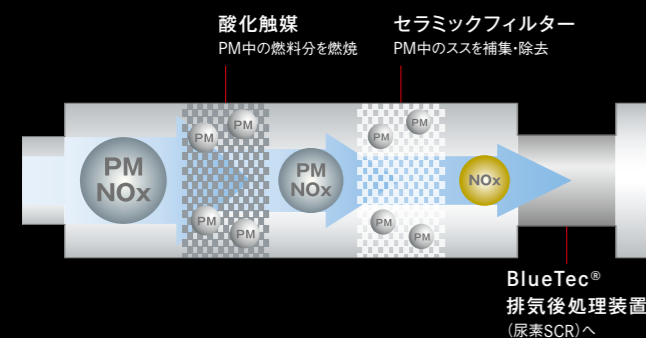
より高度に精密化している排出ガス低減技術に対応して、車載式故障診断装置を高度化しています。排出ガス対策装置の異常を検知・監視して万一の異常発生時には警報表示をおこない、運転者に知らせるとともに、その故障内容をシステム内に記憶保持します。

ISSでさらなる省燃費を実現

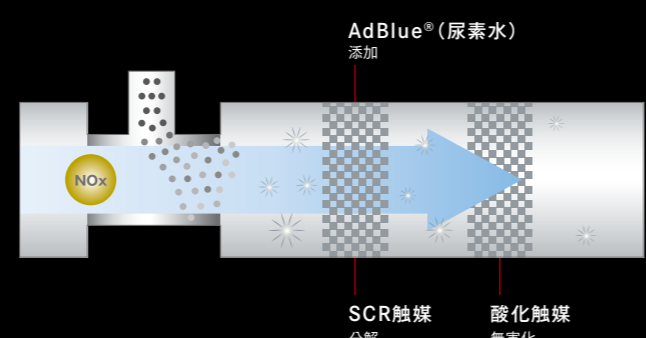
ムダな燃料消費を抑えて排出ガスも低減する、ISS(アイドリングストップ&スタートシステム)。4V20エンジン全車と、6M60エンジン車ではFK(GVW8t)の177kW(240PS)以上車に標準装備しました*。燃費の向上を追求しています。

* その他カーゴ系一部機種(除くFO)にメーカーオプション。
* 標準装備のISSは、エンジンキーONで自動的に作動します。

BlueTec®



再生制御式 DPF



* 図は説明のため強調されています。

QUALITY TRANSPORT

高積載、高品質積載で、磨き抜いた輸送のクオリティ。

高品質輸送をリードする、リヤエアサス車

リーフサス車に比べて荷台振動を約30%低減するリヤエアサス車を設定*。積荷にやさしい高品質輸送を実現し、精密機械や生鮮食品も安心して運搬できます。荷役作業を効率化する便利な車高調整機能や、荷傷み低減で可能になる梱包簡素化により、高品質かつ低コストの輸送に貢献します。

* リヤエアサス車の設定は諸元表をご覧ください。

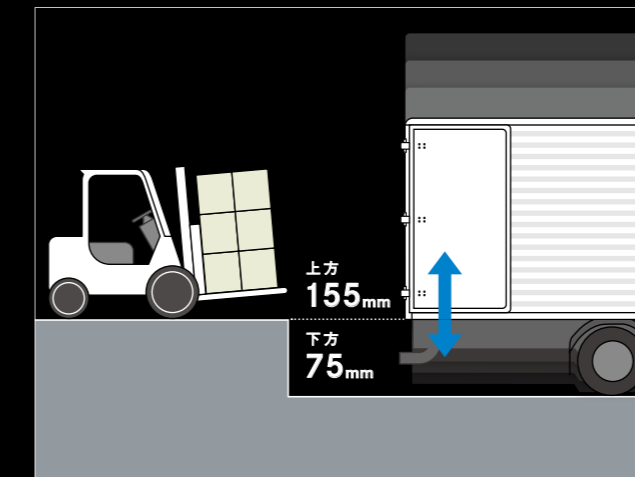
準中型免許に対応

準中型免許で運転可能なGVW7.5t車を、4V20エンジン車にラインアップ。フルキャブ(ベッド付)車や広幅キャブ車、リヤエアサス車も設定され、快適・高品質な輸送ニーズに応えます。

最適なファイターが選べる車種展開

GVW8tクラスでは、軽量・高積載の4V20直4ターボ車と、ゆとりの6M60直6ターボ車を展開。特装车やバンなどボデー重量のある架装でも、大きな積載量を確保できる直4ターボ車。そして、余裕のパワーにより高い経済性と快適走行を両立させる直6ターボ。さまざまなニーズに応えるラインアップが、ビジネスに大きなアドバンテージをもたらします。

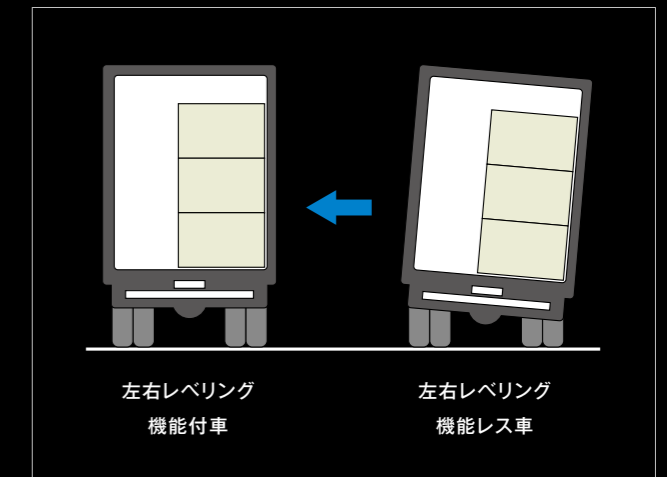
リヤエアサス車



[便利な車高調整機能]

リモコンにより荷台高さの微調整が可能。プラットフォームでの荷役作業もスムーズです。

* 数値は車高調整範囲の最大値で車種により異なる場合があります。



[左右レベリング機能]

走行時にも荷台の水平を保持。片荷でも荷崩れなどを抑制し荷傷みを低減します。

* 図は説明のため強調されています。

NEW EFFICIENCY

新次元の車両管理と経済品質で、経営をサポート。

□ より高度な車両管理システムへ。

稼働を「見える化」するトラックコネクトを全車に標準装備
Truckconnect®は、稼働中の車両情報をインターネット経由でリアルタイムにチェックできるテレマティクスサービスです。トラックが発信する情報を、三菱ふそうカスタマー・アシスタンス・センター（CAC）で受信。お客様がPCやスマートフォンで専用ページにアクセスすると、車両の所在地や運行状況を把握できます。車両トラブル時のスピード対応、業務効率の改善など、幅広いビジネスシーンをサポート。また、デジタルタコグラフとの連動も可能です。

* トラックコネクトをご使用になる際は、三菱ふそうへのお申し込みが必要です。
詳しくは最寄りの三菱ふそう販売店にご相談ください。
* Truckconnect®は三菱ふそうトラックバスの登録商標です。

遠隔データ管理も可能なデジタルタコグラフ*

デジタル情報による高精度な運行記録が可能で、情報管理が極めて容易です。ネットワークデジタル信号にも対応し、トラックコネクトとの連携によりデータをPCから簡単に入手できます。

* GVW11t超車に標準装備（レスオプションも設定）、GVW7.5t・8t車にオプション設定。

デジタルタコグラフ

【オフラインモード：デジタルタコグラフ単体で使用】
トラックコネクトの契約がなくても使用可能。情報はデジタコ内のSDカードに記録されます。

【オンラインモード：トラックコネクトと連動】
トラックコネクトを契約し、デジタルタコグラフを連動。情報はモバイル回線を経由し外部サーバーに保存。トラックコネクト専用ページから、運転者IDでダウンロードしてリアルタイムチェックが可能です。

□ より効率的な経済品質へ。

快適で燃費にも配慮した蓄冷式フルオートエアコン
蓄冷式フルオートエアコンを標準装備。快適性を向上させ、燃費を抑制して経済性に貢献します。室内を自動的に設定温度に保つフルオートエアコンに加え、走行中にエアコンユニット内の冷却剤を冷やす蓄冷機能により、ISS作動時などでも短時間の冷房が使用できて疲労軽減にもつながります。

蓄冷式フルオートエアコンのメリット

エンジン停止中でも短時間の冷房が可能
走行中、エバポレータに内蔵されている蓄冷剤に冷気を蓄えることで、エンジン停止時（=ACコンプレッサ停止時）にも約1分程度冷風を出すことが可能。信号待ちのISS作動時などに、効果を発揮します。

走行燃費低減に貢献
熱負荷が少ない環境では、下り坂などのアクセルOFF走行中に冷房能力の余力を蓄冷剤に蓄えることが可能です。アクセルON時のエアコン稼働時間を短縮でき、燃費低減に貢献します。

電磁ファンクラッチでエンジンファンを電子制御
エンジンファンの制御に電磁コントロールクラッチを採用しました。コンピュータがエンジン冷却水温を監視し、ファンの冷却が不要な場合は電磁クラッチによりファンの作動頻度を抑制。エンジン抵抗を低減させて、実燃費向上効果を実現します。


低燃費に貢献する低転がり抵抗タイヤ


低転がり抵抗タイヤ（225/80R17.5）をオプションで設定*。
さらなる低燃費走行に向けた「ファイナルギヤ比 4.111」とのセットオプションです。


* GVW7.5t・8t車にオプション設定


TRUCKCONNECT


トラックコネクト

 **安全運転情報**
安全運転スコア算出と危険運転の通知

 **位置・軌跡状況把握**
車両の稼働状況をリアルタイムで確認

 **遠隔診断**
車両トラブルや機能低下の早期発見

 **車両管理**
車両稼働率の可視化

 **燃費把握**
燃費算出と燃費傾向の可視化

<システム構成> アンテナ（キャブブルー右前方に設置） / トラックコネクトデバイス

■ デジタルタコグラフ



■ 蓄冷式フルオートエアコン



■ 電磁ファンクラッチ



用途と好みで選べる3タイプのキャブグレード。



ECO

最新レベルの安全システムをそなえ、
装備をシンプル化したエコノミー・モデル。

写真はECO LINE、撮影用特別仕様車。
ロアヘッドライト外観、キャブ色はナチュラルホワイト。

エコ・ライン主要装備

- ディスチャージヘッドランプ
(ロアヘッドライト外観車(カーゴ系のみ)に標準)
- ハロゲンヘッドランプ(アッパーヘッドライト外観車に標準)
- フォグランプ
- 複合曲面サイドミラー(助手席側は電動格納式)
- ヘッドレスト一体型シート
- 蓄冷式フルオートエアコン
- マルチファンクションモニター
- フロアマット
(カーゴ系はカーペット(ニードルパンチ)/特装系は塩ビマット)
- Bluetooth®対応オーディオ
- 蛍光灯
- パワーウィンドウ
- 集中ドアロック
- ドア灰皿(両側)&シガーライター
- 大型フロアコンソール(定員3名仕様はシートバックコンソール)
- ベッド(除くショートキャブ、一部特装系)
- コートハンガー
- ABS
- 運転席SRSエアバッグシステムおよび
EA&プリテンショナー付シートベルト



ビジネス内装
シート/塩ビ、マット/塩ビ
* ベーシック内装も選択できます。



PRO

最新レベルの安全システムに加え、好評の内装装備を
充実させたスタンダード・モデル。

PREMIUM

豪華な内外装に、快適機能を
満載したプレミアム仕様。

写真はPRO LINE/PREMIUM LINE、撮影用特別仕様車。
ロアヘッドライト外観、キャブ色はナチュラルホワイト。

プロ・ライン主要装備 (エコ・ラインにプラスの機能・装備)

- シェードバンド付グリーンガラス
- メッキバンパー+メッキグリル+メッキコーナパネル
- 運転席アームレスト&ランバーサポート付シート
- 本革シート表皮(運転席)
- 本革調シート表皮(助手席)
- 高級カーペット
- ブラック木目調パネル
- 高さ調整式シートベルトアンカー(助手席側)
- カーテン
- 運転席シートアンダーボックス(エアサスシートの場合は、助手席)
- ベッドポケット(運転席側&助手席側)
- リヤビラーグリップ(運転席側)
- ステアリングスイッチ部&メーターリングシルバー色

プレミアム・ライン主要装備 (プロ・ラインにプラスの機能・装備)

- ヘッドランプオートレベリングシステム
- ステップランプ(運転席側&助手席側)
- ヒーター付電動リモコンミラー
- 電動キャブチルト
- フルフローティングキャブマウント
- カスタムエンブレム
- 運転席アームレスト&ランバーサポート付エアサスシート
(オートレベリング機構付)
- ドライバーシートヒーター
- 助手席シートアンダーボックス
- 4スピーカー
- リーディングランプ



ラグジュアリー内装(写真はプレミアム・ライン)
シート/本革(運転席)、マット/高級カーペット








シート/本革(運転席)

ブラック木目調パネル

ベストな1台は、ベストワンシステムから。

キャブタイプや内外装、ボデーカラーまで、さまざまな組み合わせが可能なベストワンシステム。用途やお好みに応じて、最適なファイターをお選びいただけます。

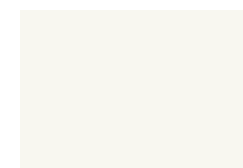


	CAB TYPE キャブタイプ		EXTERIOR エクステリア	INTERIOR インテリア
	 ショートキャブ *FQは設定なし	 標準幅 *FQは設定なし	 ロアヘッドライト外観	 ビジネス内装 *写真は2名仕様
	 フルキャブ	 広幅	 アッパーヘッドライト外観	 ベーシック内装 *写真は2名仕様
				 ラグジュアリー内装 *写真は2名仕様
ECO LINE	ショートキャブ フルキャブ	標準幅 広幅	ロアヘッドライト外観 アッパーヘッドライト外観	ビジネス内装 ベーシック内装
PRO LINE	ショートキャブ フルキャブ	標準幅 広幅	ロアヘッドライト外観 アッパーヘッドライト外観	ラグジュアリー内装
PREMIUM LINE	フルキャブ	標準幅 広幅	ロアヘッドライト外観	ラグジュアリー内装

*乗車定員は2人乗り、3人乗り、どちらも選択できます。

COLOR ボデーカラー

標準色



ナチュラル ホワイト

オプション色(有料色)



シリウス シルバー アクティブ イエロー ソニック ブルー フォレスト グリーン アルカディア シルバー ライト ブルー



ジュビター グリーン フィジー グリーン ブライト オレンジ マース レッド シャンソ ブルー

*このほかに、365色対応ふそう純正カラーペイントでお好みのキャブ色(有料)が選べます。高機能パッケージ・機能アップパッケージも選択可能(除くプレミアム・ライン)です。グレード別の基本標準装備は決まっています。(お客様の選択がない場合は基本グレードの装備内容となります)ベストワンシステムの設定は車種によって異なります。詳しくは最寄りの三菱ふそう販売店にご相談ください。

STANDARD 標準装備



ステアリングスイッチ

視線移動が少ない手元のスムーズなスイッチ操作で安全運転にも貢献します。



オートクルーズ

高速道路などで、設定した車速を自動的に保ちます。



オートライティングシステム

周囲の明るさを感知して、ライトを自動的に点灯・消灯させます。



フォグラмп

霧や降雪時などの悪天候時に、前方視界を確保します。



レインセンサー付ワイパー

雨滴を感知してワイパーの間欠作動時間を自動コントロールします。



リヤホイールパークブレーキ

プッシュボタン式の軽い操作で、安定した駐車制動力を発揮します。



電動格納ミラーステー

狭い道でのすれ違いなどに便利な、電動格納式のミラーステーです。



キーレスエントリーシステム

車両から離れた場所で、ドアの施錠、解錠ができます。



蓄冷式フルオートエアコン

快適性を向上させ、さらに燃費の抑制にも貢献します。



イモビライザー

偽造キーによるエンジン始動を制限。車両の盗難防止に効果を発揮します。



格納式カップホルダー

使用時だけ引き出して利用できる格納式のカップホルダーを装備しました。



蛍光灯

キャブ内はパーソナルランプに加え、蛍光灯を標準装備しています。

OPTION オプション装備



アルミホイール

足元を彩るだけでなく、軽量化により積載性も向上します。(写真はアルコア製)



パワータードブレーキ

エンジンブレーキ力を飛躍的に高めて、安全運行に役立ちます。*199kW(270PS)車は標準装備



居眠り防止装置(用品オプション)

センサーが瞳の動きから不注意状態を検知し、注意を喚起。安全運転をサポートします。

FKシリーズ(FK、FK-Y、FK-Z)

●:ベストワンシステム標準装備 ○:ベストワンシステムで選択可

●:標準装備 ○:メーカーオプション(ご注文時に申し受けます) ▲:メーカー&ディーラーオプション ▲:ディーラーオプション —:設定なし、対象外

項目			Eco		Pro (メーカーオプション)		Premium (メーカーオプション)	備考
			特装系	カーゴ系	特装系	カーゴ系	カーゴ系	
キャブタイプ	キャブ種類	ショートキャブ	●	●	●	●	—	
		フルキャブ	●	●	●	●	●	
	キャブ幅	標準幅	●	●	●	●	●	
		広幅	●	●	●	●	●	
キャブ外観	アッパーヘッドライト外観	●	○	●	○	—		
	ロアヘッドライト外観	○	●	○	●	●		
ランプ	マルチパラボラ式ディスチャージヘッドランプ (注1)	○	●	○	●	●	ロアヘッドライト外観のみ標準	
	マルチパラボラ式ハロゲンヘッドランプ	●	○	●	○	—	アッパーヘッドライト外観は標準	
	オートライティングシステム	●	●	●	●	●		
	反射式ハロゲンフォグランプ	●	●	●	●	●		
	ポジションランプ	●	●	●	●	●		
	ステップランプ(運転席側)	○	○	○	○	●*	*助手席側も標準	
ミラー	手動ミラー	●	●	●	●	—	複合曲面サイドミラー	
	ヒーター付電動リモコンミラー (注2)	○	○	○	○	●	複合曲面サイドミラー	
	ヒーター付ワイパーミラー (注2)	○	○	○	○	—		
	電動格納式ミラーステー(助手席側)	●	●	●	●	●		
バンパー&グリル	電動格納式サイドミラー	○	○	○	○	○	FK-Y、FK-Zは標準	
	標準バンパー	●	●	—	—	—		
	メッキバンパー	▲	▲	●	●	●		
キャブマウント	メッキグリル (注3)	▲	▲	●	●	●		
	メッキコーナーパネル	▲	▲	●	●	●		
	電動キャブチルト+フルフローティングキャブマウント	—	—	—	—	●		
ボデーカラー	液封フローティングキャブマウント(フロントのみ)	●	●	●	●	—		
	ナチュラルホワイト	●	●	●	●	●		
その他	カラーリング(11色)/ふそう純正カラーペイント(365色)	○	○	○	○	○	有料色	
	開閉式リヤクォーターガラス	▲	▲	▲	▲	▲	フルキャブ車のみ	
定員	シェードバンド付グリーンガラス	—	—	●	●	●		
	2名	○	●	○	●	●		
内装	3名	●	○	●	○	○		
	ビジネス内装	●	○	—	—	—		
	ベーシック内装	○	●	—	—	—		
機能向上	ラグジュアリー内装	—	—	●	●	●		
	高機能パッケージ (ディスチャージヘッドランプ、ヒーター付電動リモコンミラー、 運転席エアサスシート(アームレスト付)のセット)	○	—	○	—	—		
	機能アップパッケージ (ヒーター付電動リモコンミラー、運転席エアサスシート(アームレスト付)のセット)	—	○	—	○	—*	*Premiumは標準	
	ヘッドレスト一体型シート	●	●	—	—	—	シート表皮は内装により異なります	
	アームレスト付シート	○	○	●	●	—	シート表皮は内装により異なります	
	アームレスト付スプリングサスシート	▲	▲	▲	▲	—	シート表皮は内装により異なります	
	アームレスト付エアサスシート	▲	▲	▲	▲	●	シート表皮は内装により異なります	
	助手席フルフラットシート	●	●	●	●	●		
	運転席シートアンダーボックス	▲	▲	●	●	●	Premiumおよびエアサスシート装着車は助手席側	
	ブラック木目調パネル	—	—	●	●	●		
内装装備	フロアマット	●	●	●	●	●		
	運転席バイザー	●	●	●	●	●		
	ベッド	—	●	●	●	●	フルキャブ車のみ	
	カーテン	—	—	●	●	●		

注1:ディスチャージヘッドランプのリーフサス車はオートレベリング付です。注2:ヒーター付電動リモコンミラーとヒーター付ワイパーミラーはどちらか1つの選択となります。注3:メッキグリルはメーカーオプションとディーラーオプションでは仕様が異なります。

項目			Eco		Pro (メーカーオプション)		Premium (メーカーオプション)	備考
			特装系	カーゴ系	特装系	カーゴ系	カーゴ系	
収納	大型フロアコンソール	●	●	●	●	●	定員3名仕様車はシートバックコンソール	
	コートハンガー	●	●	●	●	●		
	蓋付オーバーヘッドコンソール	●	●	●	●	●		
	インパネボックス	●	●	●	●	●		
	ドア灰皿(両側)&シガーライター	●	●	●	●	●		
ステアリング	SRSエアバッグ付ステアリングホイール(衝撃吸収機能付)	●	●	●	●	●		
	パワーステアリング	●	●	●	●	●		
シートベルト	EA&プリテンショナー付シートベルト	●	●	●	●	●	運転席側のみ	
	高さ調整式シートベルトアンカー(運転席側)	●	●	●*	●*	●*	*助手席側も標準	
空調	蓄冷式フルオートエアコン	●	●	●	●	●		
メーター	マルチファンクションモニター	●	●	●	●	●		
	デジタルタコグラフ	▲	▲	▲	▲	▲	FK-Y、FK-Zは標準	
オーディオ	タコグラフ	▲	▲	▲	▲	▲		
	Bluetooth®対応オーディオ(AM/FMラジオ・USB&AUX・ステアリングスイッチコントロール・2スピーカー)	●	●	●	●	●		
ランプ	蛍光灯	●	●	●	●	●		
	ルームランプ	●	●	●	●	●		
ドア	リーディングランプ(ベッド部)	—	—	—	—	●		
	パワーウィンドウ(運転席側オート機構付)	●	●	●	●	●		
	集中ドアロック	●	●	●	●	●		
安全	キースエントリースystem	●	●	●	●	●		
	ブレーキオーバーライドシステム	●	●	●	●	●		
	車線逸脱警報システム(LDWS)	●	●	●	●	●		
	アテンション・アシスト	●	●	●	●	●		
	アクティブ・サイドガード・アシスト(Active Sideguard Assist™)	○	○	○	○	○	除くF・R車	
	ABS	●	●	●	●	●		
	ESP®(車両安定性制御装置)	●	●	●	●	●		
	AMB® plus(衝突被害軽減ブレーキ)	●	●	●	●	●		
	リヤホイールパークブレーキ	●	●	●	●	●		
	エキゾーストブレーキ	●	●	●	●	●		
ブレーキ	パワータードブレーキ	○	○	○	○	○	199kW(270PS)車は標準。除く4V20エンジン車	
	電磁式リターダー	—	○	—	○	○	ショートキャブH尺以上、フルキャブH尺以上のみ	
	ふそうローンチアシスト	●	●	●	●	—	4V20エンジン車のみ	
	90km/hスピードリミッター(速度抑制装置)	—	○	—	○	○	FK-Y、FK-Zは標準	
	70km/h、80km/h、85km/h、90km/h、95km/h、100km/h スピードリミッター(速度抑制装置)	▲	▲	▲	▲	▲	FK-Y、FK-Zは95km/h以上の設定はできません。	
	キャブバックエンジンコントロール	▲	▲	▲	▲	▲	一部特装系は標準	
	50Aオルタネーター	●	●	●	●	—	4V20エンジン車のみ	
	80Aオルタネーター	●	●	●	●	●	6M60エンジン車のみ	
	90Aオルタネーター	○	○	○	○	○	6M60エンジン車はフルキャブ車のみ	
	ISS(アイドリングストップ&スタートシステム)	○*	○*	○*	○*	○*	*カーゴ系一部に設定。4V20エンジン車とFK 177kW(240PS)以上車は標準	
走行装置ほか	トランスミッションPTO	●	▲	●	▲	▲		
	オートクルーズ(電子式)	●	●	●	●	●		
	大容量バッテリー	▲	▲	▲	▲	▲		
	LSD(リミテッド・スリップ・デフ)	▲	▲	▲	▲	▲		
	アルミホイール	○	○	○	○	○	除く一部機種	
	ロール剛性スプリング(前・後)	▲	▲	▲	▲	▲	簡易クレーンシャシは標準	
	フロントスタビライザー	○	○	○	○	○	FK-Y、FK-Zは標準	
	リヤスタビライザー	▲	▲	▲	▲	▲	除くエアサス車	

●上記の装備・オプションで組み合わせの装着ができない場合があります。また、機種により装着できない場合があります。●注文装備は納期をいただく場合があります。●「メーカーオプション」はご注文時に申し受けます。メーカー工場に装着するため、ご注文後はお受けできませんのでご了承ください。「メーカー&ディーラーオプション」はご注文後もお受けしますが、「メーカーオプション」と形状が異なる場合があります。●Premiumの設定はホイールベースにより異なります。詳しくは最寄りの三菱ふそう販売店へご相談ください。

FQシリーズ

●:ベストワンシステム標準装備 ○:ベストワンシステムで選択可

●:標準装備 ○:メーカーオプション(ご注文時に申し受けます) ▲:メーカー&ディーラーオプション ▲:ディーラーオプション ー:設定なし、対象外

項目		Eco	Pro (メーカーオプション)	備考	
		カーゴ系	カーゴ系		
キャブ 外観	アッパーヘッドライト外観	○	○		
	ロアヘッドライト外観	●	●		
ランプ	マルチバラボラ式ディスチャージヘッドランプ (注1)	●	●	ロアヘッドライト外観のみ標準	
	マルチバラボラ式ハロゲンヘッドランプ	○	○	アッパーヘッドライト外観は標準	
	オートライティングシステム	●	●		
	反射式ハロゲンフォグランプ	●	●		
	ポジションランプ	●	●		
	ステップランプ(運転席側)	○	○		
ミラー	手動ミラー	●	●	複合曲面サイドミラー(運転席側のみ)	
	ヒーター付電動リモコンミラー (注2)	○	○	複合曲面サイドミラー(運転席側のみ)	
	ヒーター付ワイパーミラー (注2)	○	○		
	電動格納式ミラーステー(助手席側)	●	●		
バンパー &グリル	助手席3点式サイドミラー	●	●		
	大型バンパー	●	●		
	大型メッキバンパー	▲	●		
キャブ マウント	メッキグリル (注3)	▲	●		
	メッキコーナーパネル	▲	●		
	電動キャブチルト+フルフローティングキャブマウント	●	●		
ボデー カラー	ナチュラルホワイト	●	●		
	カラーリング(11色)/ふそう純正カラーペイント(365色)	○	○	有料色	
その他	開閉式リヤクォーターガラス	▲	▲		
	シェードバンド付グリーンガラス	ー	●		
キャブ 内装	定員	2名	3名		
	内装	ビジネス内装	○	ー	
		ベーシック内装	●	ー	
		ラグジュアリー内装	ー	●	
	機能向上	機能アップパッケージ(ヒーター付電動リモコンミラー、運転席エアサスシート(アームレスト付)のセット)	○	○	
	シート	ヘッドレスト一体型シート	●	ー	シート表皮は内装により異なります
		アームレスト付シート	○	●	シート表皮は内装により異なります
		アームレスト付スプリングサスシート	▲	▲	シート表皮は内装により異なります
		アームレスト付エアサスシート	▲	▲	シート表皮は内装により異なります
	内装 装備	助手席フルフラットシート	●	●	
		運転席シートアンダーボックス	▲	●	エアサスシート装着車は助手席側
		ブラック木目調パネル	ー	●	
フロアマット		●	●		
運転席バイザー		●	●		
ベッド		●	●		
カーテン	ー	●			

注1:ディスチャージヘッドランプのリーフサス車はオートレベリング付です。注2:ヒーター付電動リモコンミラーとヒーター付ワイパーミラーはどちらか1つの選択となります。注3:メッキグリルはメーカーオプションとディーラーオプションでは仕様が異なります。

項目		Eco	Pro (メーカーオプション)	備考	
		カーゴ系	カーゴ系		
収納	大型フロアコンソール	●	●	定員3名仕様車はシートバックコンソール	
	コートハンガー	●	●		
	蓋付オーバーヘッドコンソール	●	●		
	インパネボックス	●	●		
	ドア灰皿(両側)&シガーライター	●	●		
	ステア リング	SRSエアバッグ付ステアリングホイール(衝撃吸収機能付)	●	●	
		パワーステアリング	●	●	
	シート ベルト	EA&プリテンショナー付シートベルト	●	●	運転席側のみ
		高さ調整式シートベルトアンカー(運転席側)	●	●*	*助手席側も標準
	空調	蓄冷式フルオートエアコン	●	●	
メーター	マルチファンクションモニター	●	●		
	デジタルタコグラフ	●	●		
オーディオ	タコグラフ	▲	▲		
	Bluetooth®対応オーディオ(AM/FMラジオ・USB&AUX・ステアリングスイッチコントロール・2スピーカー)	●	●		
ランプ	蛍光灯	●	●		
	ルームランプ	●	●		
ドア	パワーウィンドウ(運転席側オート機構付)	●	●		
	集中ドアロック	●	●		
	キーレスエントリーシステム	●	●		
安全	ブレーキオーバーライドシステム	●	●		
	居眠り防止装置(用品オプション)	▲	▲		
	車線逸脱警報システム(LDWS)	●	●		
	アテンションアシスト	●	●		
ブレーキ	アクティブ・サイドガード・アシスト(Active Sideguard Assist™)	○	○		
	ABS	●	●		
	ESP®(車両安定性制御装置)	●	●		
	AMB® plus(衝突被害軽減ブレーキ)	●	●		
	リヤホイールパークブレーキ	●	●		
	エキゾーストブレーキ	●	●		
	パワータードブレーキ	●	●		
	電磁式リターダー	○	○	M尺以上車のみ	
	走行 装置 ほか	90km/hスピードリミッター(速度抑制装置)	●	●	
		70km/h、80km/h、85km/hスピードリミッター(速度抑制装置)	▲	▲	
キャブバックエンジンコントロール		▲	▲		
80Aオルタネーター		●	●		
90Aオルタネーター		○	○		
トランスミッションPTO		▲	▲		
オートクルーズ(電子式)		●	●		
大容量バッテリー		▲	▲		
LSD(リミテッド・スリップ・デフ)		▲	▲		
アルミホイール		○	○		
ロール剛性スプリング(前・後)	▲	▲			
フロントスタビライザー	●	●			

●上記の装備・オプションで組み合わせの装着ができない場合があります。また、機種により装着できない場合があります。●注文装備は納期をいただく場合があります。●「メーカーオプション」はご注文時に申し受けます。メーカー工場では装着するため、ご注文後はお受けできませんのでご了承ください。「メーカー&ディーラーオプション」はご注文後もお受けしますが、「メーカーオプション」と形状が異なる場合があります。●詳しくは最寄りの三菱ふそう販売店へご相談ください。

GVW7.5t (3.5t積) クラス

FK7-A 中型トラックで準中型運転免許
FK6-A 対応車、FK-A。



■ ショートキャブ FK7-A (4X2)

エンジン	仕様	特装系			カーゴ系				特装系	カーゴ系				
		DR	ER	FR	GR	HR	JR	KR		ER	GR	HR	JR	KR
直4 インター クーラー ターボ	4V20 125kW (170PS)	平ボデー完成車				●	●	●	●		●	●	●	●
		標準シャシ(リーフサス)	●	●	●	●	●	●	●	●	●	●	●	●
		リヤエアサス							●				●	●
		簡易クレーンシャシ				●	●	●			●	●	●	

■ フルキャブ FK6-A (4X2)

特装系	カーゴ系				
	ER	GR	HR	JR	KR
●	●	●	●	●	●

GVW8t (4t積) クラス

FK7 豊富なバリエーションが揃った
FK6 中型トラックの主力、FK。



■ ショートキャブ FK7 (4X2)

エンジン	仕様	特装系			カーゴ系					
		DR	ER	FR	GR	HR	JR	KR	MR	
直4 インター クーラー ターボ	4V20 125kW (170PS)	平ボデー完成車				●	●	●	●	
		標準シャシ(リーフサス)	●	●	●	●	●	●	●	
		リヤエアサス						●	●	
		簡易クレーンシャシ				●	●	●		
直6 インター クーラー ターボ	6M60 (T4) 162kW (220PS)	平ボデー完成車(リーフサス)				●	●	●	●	●
		標準シャシ	●	●	●	●	●	●	●	●
		リヤエアサス				●	●	●	●	●
		バン専用シャシ						●	●	●
		簡易クレーンシャシ				●	●	●		

■ フルキャブ FK6 (4X2)

エンジン	仕様	特装系	カーゴ系							
			ER	GR	HR	JR	KR	LR	MR	SR
直4 インター クーラー ターボ	4V20 125kW (170PS)	平ボデー完成車		●	●	●	●			
		標準シャシ(リーフサス)	●	●	●	●	●			
		リヤエアサス				●	●			
		簡易クレーンシャシ			●	●	●			
直6 インター クーラー ターボ	6M60 (T4) 162kW (220PS)	平ボデー完成車(リーフサス)		●	●	●	●	●	●	●
		標準シャシ	●	●	●	●	●	●	●	
		リヤエアサス				●	●			
		バン専用シャシ				●	●			
		簡易クレーンシャシ			●	●	●	●		
	6M60 (T5) 177kW (240PS)	平ボデー完成車(リーフサス)		●	●	●	●	●	●	●
		標準シャシ		●	●	●	●	●	●	●
		リヤエアサス			●	●	●	●	●	●
		バン専用シャシ				●	●			
		簡易クレーンシャシ				●	●	●		
6M60 (T6) 199kW (270PS)	平ボデー完成車(リーフサス)			●	●	●	●			
	標準シャシ			●	●	●	●			
	リヤエアサス				●	●				

GVW11t (6.4t積) クラス

FK7-Y 中型運転免許対応車で
FK6-Y 最大級の積載を実現するFK-Y。



■ ショートキャブ FK7-Y (4X2)

エンジン	仕様	特装系		カーゴ系				特装系	カーゴ系							
		DR	ER	GR	HR	JR	KR		MR	ER	GR	HR	JR	KR	LR	MR
直6 インター クーラー ターボ	6M60 (T5) 177kW (240PS)	平ボデー完成車(リーフサス)			●	●	●	●			●	●	●	●	●	●
		標準シャシ	●	●	●	●	●	●	●	●	●	●	●	●	●	●
		リヤエアサス											●	●	●	●
		簡易クレーンシャシ						●				●	●	●		
6M60 (T6) 199kW (270PS)	平ボデー完成車(リーフサス)											●	●			
	標準シャシ											●	●	●	●	
	リヤエアサス												●	●	●	
	簡易クレーンシャシ											●	●			

■ フルキャブ FK6-Y (4X2)

特装系	カーゴ系						
	ER	GR	HR	JR	KR	LR	MR
●	●	●	●	●	●	●	●

GVW14.5t (8t超積) クラス

FK7-Z FKシリーズで最大の
FK6-Z 積載量8t超を確保するFK-Z。



■ ショートキャブ FK7-Z (4X2)

エンジン	仕様	特装系		カーゴ系				特装系	カーゴ系							
		DR	ER	GR	HR	JR	KR		MR	ER	GR	HR	JR	KR	LR	MR
直6 インター クーラー ターボ	6M60 (T5) 177kW (240PS)	標準シャシ	●	●	●	●	●	●	●	●	●	●	●	●	●	●
		リヤエアサス											●	●	●	●
		簡易クレーンシャシ					●	●	●				●	●	●	
		6M60 (T6) 199kW (270PS)	標準シャシ									●	●	●	●	●
	リヤエアサス												●	●	●	
	簡易クレーンシャシ											●	●			

■ フルキャブ FK6-Z (4X2)

特装系	カーゴ系						
	ER	GR	HR	JR	KR	LR	MR
●	●	●	●	●	●	●	●

GVW20t (10t超積) クラス

FQ ファイターシリーズ最大の
積載をかなえる3軸車、FQ。



■ 大型仕様車(3軸高積載)フルキャブ FQ (6X4)

エンジン	仕様	カーゴ系					
		KR	MR	NR	SR	UR	
直6インター クーラーターボ	6M60 (T6) 199kW (270PS)	標準シャシ	●	●	●	●	●

アルミブロックシリーズ

軽量&タフな荷台で、
積載性にすぐれるアルミブロックボデー車。

ファイターのアルミブロックボデー車は、多彩な現場で安心して使える頑丈なフロアと軽量かつ強固なアルミブロックを採用。
また、キャブタイプ、GVW、荷台長、荷台タイプ(三方開・五方開)などが幅広く選べるほか、豊富なボデーオプションもご用意し、お客様の用途に柔軟に対応します。



効率的なショートキャブ車と、
快適なフルキャブ車をラインアップ

ショートキャブ

●:パブコ製ボデー

車種	エンジン	標準シャシ		簡易クレーンシャシ
		リーフサス	リヤエアサス	リーフサス
FK7-A(GVW7.5t)	125kW(170PS)	●	●	●
FK7(GVW8t)	125kW(170PS)	●	●	●
	162kW(220PS)	●	●	●
FK7-Y(GVW11t)	177kW(240PS)	●		
FK7-Z(GVW14.5t)	177kW(240PS)	●		●

標準幅キャブと広幅キャブが選べます。ホイールベース展開はP.30~39をご覧ください。

フルキャブ

●:パブコ製ボデー

車種	エンジン	標準シャシ		簡易クレーンシャシ
		リーフサス	リヤエアサス	リーフサス
FK6-A(GVW7.5t)	125kW(170PS)	●	●	●
FK6(GVW8t)	125kW(170PS)	●	●	●
	162kW(220PS)	●	●	●
	177kW(240PS)	●	●	●
	199kW(270PS)	●	●	
FK6-Y(GVW11t)	177kW(240PS)	●	●	●
	199kW(270PS)	●	●	
FK6-Z(GVW14.5t)	177kW(240PS)	●	●	
	199kW(270PS)	●	●	

標準幅キャブと広幅キャブが選べます。ホイールベース展開はP.30~39をご覧ください。

アルミブロック

架装メーカー：パブコ 

頑丈なフロア & アオリで多彩に役立つ、パブコ製アルミブロック。

▶ 特長

- 根太や床板にアピトン積層材を使用した頑丈なフロア。
- 頑丈な垂直型ガードフレーム（上部コーナーは幌シートを傷めないR加工）。
- クレーン対応車にはクレーン旋回に対応した低型ガードフレームを採用。
- 強固で美しいアルミブロックアオリ。
- 後部柱は差込み式を採用。
- オプションにてクレーンカット仕様にも対応。



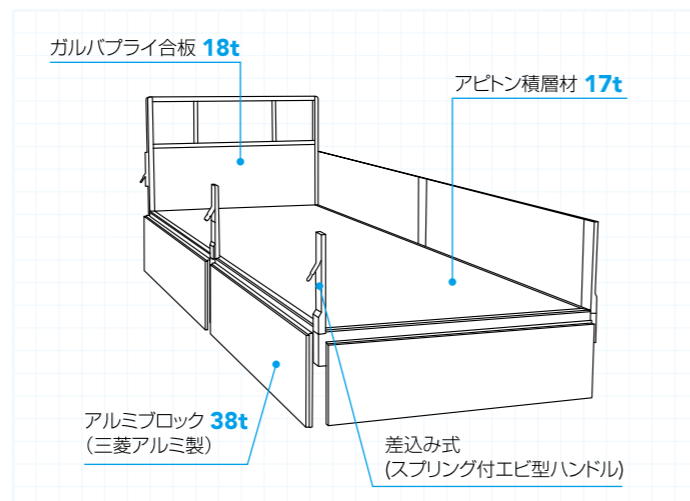
写真はアルミブロック五方開 架装メーカー：(株)パブコ
架装メーカーの仕様変更等により、一部写真と異なる場合があります。

■ 荷台寸法 長×幅(単位=mm)

キャブ	キャブ幅	ホイールベース			
		GR	HR	JR	KR
ショートキャブ	標準幅	5,300 × 2,160	5,750 × 2,160	6,200 × 2,160	6,700 × 2,160
	広幅	5,300 × 2,350	5,750 × 2,350	6,200 × 2,350	6,700 × 2,350

キャブ	キャブ幅	ホイールベース				
		HR	JR	KR	LR	MR
フルキャブ	標準幅	5,300 × 2,160	5,750 × 2,160	6,200 × 2,160	6,700 × 2,160	7,200 × 2,160
	広幅	5,300 × 2,350	5,750 × 2,350	6,200 × 2,350	6,700 × 2,350	7,200 × 2,350

■ ボデー材質



▶ ショートキャブ車展開

●：標準幅キャブ
■：広幅キャブ

車種	ホイールベース	荷台タイプ	
		三方開	五方開
FK7-A (GVW 7.5t)	GR	● ■	—
	HR	● ■	—
	JR	● ■	● ■
	KR	● ■	● ■
FK7 (GVW 8t)	GR	● ■	—
	HR	● ■	—
	JR	● ■	● ■
	KR	● ■	● ■
FK7-Y (GVW 11t)	GR	●	—
	HR	● ■	—
	JR	● ■	● ■
	KR	● ■	● ■
FK7-Z (GVW 14.5t)	GR	●	—
	HR	● ■	—
	JR	● ■	● ■
	KR	● ■	● ■

*簡易クレーンシャシも設定

▶ フルキャブ車展開

●：標準幅キャブ
■：広幅キャブ

車種	ホイールベース	荷台タイプ	
		三方開	五方開
FK6-A (GVW 7.5t)	HR	●	—
	JR	● ■	—
	KR	● ■	● ■
FK6 (GVW 8t)	HR	● ■	—
	JR	● ■	—
	KR	● ■	● ■
	LR	● ■	● ■
FK6-Y (GVW 11t)	HR	● ■	—
	JR	● ■	—
	KR	● ■	● ■
	LR	● ■	● ■
FK6-Z (GVW 14.5t)	HR	●	—
	JR	● ■	—
	KR	● ■	● ■
	LR	● ■	● ■
	MR	—	● ■

*簡易クレーンシャシも設定

▶ 仕様一覧

単位：mm

架装メーカー	パブコ		
車種	FK/FK-Y/FK-Z GVW8t/11t/14.5t		
仕様	三方開	五方開	
荷台アオリ	仕様	アルミブロック t=38	アルミブロック t=38
	メーカー	三菱アルミ製	三菱アルミ製
	側面(mm)	700	700
	後部(mm)	600	600
中間柱	—	差込み式 (スプリング付エビ型ハンドル)	
後部柱	差込み式 (スプリング付エビ型ハンドル)	差込み式 (スプリング付エビ型ハンドル)	
床板	アピトン t=17	アピトン t=17	
床下防水	—	—	
鳥居前立板(腰板)	ガルバプライ合板 t=18	ガルバプライ合板 t=18	
サイドガード	GVW8t	スチールロール材 1段	スチールロール材 1段
	GVW11t/14.5t	スチールロール材 2段	スチールロール材 2段
リヤフェンダー	樹脂製一体型	樹脂製一体型	
リヤステップ	プレス成型スチール 凹型	プレス成型スチール 凹型	

- 差込み式支柱:アオリを倒し中間柱や後方柱を抜き取ることで、三方向が解放され、荷役作業を容易化。
- エビ型ハンドル:エビに似た形のでこぼネ式の締め金。軽い力で強い締め圧を発生。
- アピトン:インド・東南アジア産の硬質木材。トラック荷台床材に最適。
- ガルバプライ合板:ガルバニウム鋼板でサンドイッチした木質合板。

▶ ライン対応オプション一覧

コード	仕様内容	
ボデー [AA15]	1001	クレーン用ボデーカット(カット量50mm単位)
根太 [AA20]	2040	横根太 1本増し
	2001	床下防水加工
フロア関係 [AA25]	4031	引出しフックU型 1対
	4041	丸環フック 1対
鳥居関係 [AA32]	1001/02	鳥居全面合板張(窓なし/窓付)
	1003/04	鳥居全面鉄板張(窓なし/窓付) t=2.3
	1501	鳥居枕木
アオリ関係 [AA50]	1101	横アオリ高さ増 +100mm
	1111/12/13	横アオリ高さ -100mm / -200mm / -300mm
	1301/02	後アオリ高さ増 +100mm / +200mm
	1311/12	後アオリ高さ減 -100mm / -200mm
	1411/12	幌骨受パイプ 10対(長尺系は12対)
ボデー艦装 [AA65]	3040/70	開閉補助装置 セイコーラック 1対 / エクセレント 1対
	0511/59	W/B間サイドガード スチール製 角パイプ2段 / 丸パイプ2段
	0521/66	W/B間サイドガード スチール製 角パイプ3段 / 丸パイプ3段
	1509/58	ROH部サイドガード スチール製 角パイプ2段 / 丸パイプ2段
	6001	車止め 1セット
	6510	チェーン掛け J型3連 1個
	7018	工具箱 FRP製 L=750mm
シャシ艦装 [AA70]	7024/37	工具箱 スチール製 / ステンレス製 L=750mm
	1014/1C	燃料タンク交換 150L / 200L
電装関係 [AA75]	1031/32/36	燃料タンク増設 100L / 150L / 200L
	200A	車幅灯 1対
	2081	車幅灯 キャブ内スイッチ
	3015	路肩灯 左1個
	3080	路肩灯 キャブ内スイッチ
4502	作業灯 1個	

アルミブロック

ショートキャブ FK7 (GVW8t)

キャブ幅	ホイールベース(m)	荷台内法		サスペンション	メーカー型式	エンジン最高出力	荷台タイプ	積載量(t)	
		長×幅×高(mm)						架装メーカー/パフコ	
標準幅キャブ	G尺 4.05			リーフサス	FK72FG4	162kW(220PS)	三方開	3.95	㉞
					FK72FG4K (簡易クレーンジャッキ)		三方開	3.85	㉟
					リヤエアサス		FK75FG4	三方開	3.90
	H尺 4.35		リーフサス	FK72FH4	三方開		3.90	㊱	
				FK72FH4K (簡易クレーンジャッキ)	三方開		3.80	㊲	
				リヤエアサス	FK75FH4		三方開	3.85	
	J尺 4.65		リーフサス	FK72FJ4	三方開		3.80	㊳	
				FK72FJ4K (簡易クレーンジャッキ)	五方開		3.75	㊴	
					三方開		3.70	㊵	
					五方開		3.65	㊶	
				リヤエアサス	FK75FJ4		三方開	3.75	㊷
					五方開		3.65	㊸	
K尺 4.99		リーフサス	FK72FK4		三方開	3.70	㊹		
			五方開	3.65	㊺				

積載量欄の○数字は主要諸元表のスペック車種番号を示します。

アルミブロック

ショートキャブ FK7 (GVW8t)

キャブ幅	ホイールベース(m)	荷台内法		サスペンション	メーカー型式	エンジン最高出力	荷台タイプ	積載量(t)		
		長×幅×高(mm)						架装メーカー/パフコ		
広幅キャブ	G尺 4.05			リーフサス	FK72FG4E	162kW(220PS)	三方開	3.90	㊻	
					リヤエアサス		FK75FG4E	三方開	3.80	㊼
							FK72FH4E	三方開	3.80	
	H尺 4.35		リーフサス	FK72FH4E			三方開	3.80	㊽	
				リヤエアサス	FK75FH4E		三方開	3.80		
					J尺 4.65			リーフサス	FK72FJ4E	三方開
	FK72FJ4E (簡易クレーンジャッキ)	五方開	3.70						㊿	
		三方開	3.65	㊽						
		リヤエアサス	FK75FJ4E	五方開	3.60		㊿			
	K尺 4.99			リーフサス	FK72FK4E		三方開	3.65	㊽	
					リヤエアサス		FK75FK4E	五方開	3.60	㊾
		三方開					3.60			
五方開	3.55									

積載量欄の○数字は主要諸元表のスペック車種番号を示します。

アルミブロック

フルキャブ FK6 (GVW8t)

キャブ幅	ホイールベース(m)	荷台内法		サスペンション	メーカー型式	エンジン最高出力	荷台タイプ	積載量(t)	
		長×幅×高(mm)						架装メーカー/バブコ	
標準幅キャブ	H尺 4.27		リーフサス	FK62FH4	162kW(220PS)	三方開	4.00	58	
				FK62FH4K (簡易クレーンジャッキ)		三方開	3.85	59	
				FK62FH5	177kW(240PS)	三方開	4.00	60	
				FK62FH6	199kW(270PS)	三方開	3.90	61	
	J尺 4.57		リーフサス	FK62FJ4	162kW(220PS)	三方開	3.90	63	
				FK62FJ4K (簡易クレーンジャッキ)		三方開	3.80	64	
				FK62FJ5	177kW(240PS)	三方開	3.90	65	
				FK62FJ5K (簡易クレーンジャッキ)	三方開	3.80	66		
K尺 4.87		リーフサス	FK62FJ6	199kW(270PS)	三方開	3.80	67		
			FK65FJ4	162kW(220PS)	三方開	3.85	68		
			FK65FJ5	177kW(240PS)	三方開	3.85	69		
			リヤエアサス	FK62FK4	162kW(220PS)	三方開	3.85	70	
FK62FK4K (簡易クレーンジャッキ)	三方開	3.70		72					
FK62FK5	177kW(240PS)	三方開		3.85	74				
FK62FK5K (簡易クレーンジャッキ)		三方開		3.70	76				
FK62FK6	199kW(270PS)	三方開		3.60	78				
リヤエアサス	FK65FK4	162kW(220PS)		三方開	3.75	80			
FK65FK5	177kW(240PS)	三方開	3.75	82					
FK65FK6	199kW(270PS)	三方開	3.55	84					
LR 5.21		リーフサス	FK62FL5	177kW(240PS)	三方開	3.55	86		
			FK62FL5K (簡易クレーンジャッキ)		三方開	3.55	88		
			リヤエアサス		FK65FL5	三方開	3.50	89	
		三方開	3.50		90				
		五方開	3.45		91				

積載量欄の○数字は主要諸元表のスペック車種番号を示します。

アルミブロック

フルキャブ FK6 (GVW8t)

キャブ幅	ホイールベース(m)	荷台内法		サスペンション	メーカー型式	エンジン最高出力	荷台タイプ	積載量(t)	
		長×幅×高(mm)						架装メーカー/バブコ	
広幅キャブ	H尺 4.27		リーフサス	FK62FH5E	177kW(240PS)	三方開	3.95	92	
				J尺 4.57	リーフサス	FK62FJ4E	162kW(220PS)	三方開	3.85
	FK62FJ5E	177kW(240PS)	三方開			3.85	94		
	リヤエアサス	FK65FJ4E	162kW(220PS)		三方開	3.75	95		
		K尺 4.87	リーフサス		FK62FK4E	162kW(220PS)	三方開	3.70	96
	五方開			3.65	97				
	FK62FK5E			177kW(240PS)	三方開	3.70	98		
	五方開		3.65	99					
	リヤエアサス		FK65FK4E	162kW(220PS)	三方開	3.70	100		
			五方開	3.60	101				
	LR 5.21		リーフサス	FK65FK5E	177kW(240PS)	三方開	3.70	102	
				五方開	3.60	103			
リヤエアサス			FK62FL4E	162kW(220PS)	三方開	3.30	104		
			五方開	3.35	105				
			FK62FL5E	177kW(240PS)	三方開	3.30	106		
			五方開		3.35	107			
			三方開		3.25	108			
五方開	3.30	109							

積載量欄の○数字は主要諸元表のスペック車種番号を示します。

アルミブロック

ショートキャブ FK7-Y (GVW11t)

キャブ幅	ホイールベース(m)	荷台内法		サスペンション	メーカー型式	エンジン最高出力	荷台タイプ	積載量(t)			
		長×幅×高(mm)						架装メーカー/バコ			
標準幅キャブ	G尺 4.05			リーフサス	FK72FGY5	177kW(240PS)	三方開	6.40	⑩		
	H尺 4.35			リーフサス	FK72FHY5		三方開	6.30	⑪		
	J尺 4.65			リーフサス	FK72FJY5		三方開	6.20	⑫		
							五方開	6.10	⑬		
	K尺 4.99			リーフサス	FK72FKY5		三方開	6.10	⑭		
							五方開	6.10	⑮		
	広幅キャブ	H尺 4.35			リーフサス		FK72FHY5E	177kW(240PS)	三方開	6.20	⑯
		J尺 4.65			リーフサス		FK72FJY5E		三方開	6.20	⑰
			五方開	6.10		⑱					
K尺 4.99				リーフサス	FK72FKY5E	三方開	6.10		⑲		
						五方開	6.00		⑳		

積載量欄の○数字は主要諸元表のスペック車種番号を示します。

アルミブロック

フルキャブ FK6-Y (GVW11t)

キャブ幅	ホイールベース(m)	荷台内法		サスペンション	メーカー型式	エンジン最高出力	荷台タイプ	積載量(t)			
		長×幅×高(mm)						架装メーカー/バコ			
標準幅キャブ	H尺 4.27			リーフサス	FK62FHY5	177kW(240PS)	三方開	6.30	㉑		
	J尺 4.57			リーフサス	FK62FJY5		三方開	6.30	㉒		
					FK62FJY6	199kW(270PS)	三方開	6.20	㉓		
	K尺 4.87			リヤエアサス	FK65FJY5	177kW(240PS)	三方開	6.10	㉔		
				リーフサス	FK62FKY5		三方開	6.20	㉕		
							FK62FKY6	199kW(270PS)	三方開	6.10	㉖
						リヤエアサス	FK65FKY5	177kW(240PS)	三方開	6.00	㉗
							FK65FKY6	199kW(270PS)	三方開	5.90	㉘
				L尺 5.21			リーフサス	FK62FLY5	177kW(240PS)	三方開	6.10
	リヤエアサス	FK65FLY5	三方開				5.90	㉚			
							三方開	5.90	㉛		
			五方開				5.90	㉜			

積載量欄の○数字は主要諸元表のスペック車種番号を示します。
小平製は架装例となります。

アルミブロック

フルキャブ FK6-Y (GVW11t)

キャブ幅	ホイールベース(m)	荷台内法	サスペンション	メーカー型式	エンジン最高出力	荷台タイプ	積載量(t)			
		長×幅×高(mm)					架装メーカー/パフコ			
広幅キャブ	J尺 4.57		リーフサス	FK62FJY5E	177kW(240PS)	三方開	6.20 ⑬			
						三方開	6.10 ⑬			
	K尺 4.87		リーフサス	FK62FKY5E	199kW(270PS)	三方開	6.10 ⑭			
						五方開	6.10 ⑮			
						FK62FKY6E	三方開	6.10 ⑯		
							五方開	6.00 ⑰		
						リヤエアサス	FK65FKY5E	177kW(240PS)	三方開	6.00 ⑱
							FK65FKY6E	199kW(270PS)	三方開	5.90 ⑲
	L尺 5.21		リヤエアサス	FK62FLY5E	177kW(240PS)	三方開	6.00 ⑳			
						五方開	6.00 ㉑			
						FK65FLY5E	三方開	5.80 ㉒		
							五方開	5.80 ㉓		
FK65FLY6E						199kW(270PS)	三方開	5.70 ㉔		
						五方開	5.70 ㉕			

積載量欄の○数字は主要諸元表のスペック車種番号を示します。

アルミブロック

ショートキャブ FK7-Z (GVW14.5t)

キャブ幅	ホイールベース(m)	荷台内法	サスペンション	メーカー型式	エンジン最高出力	荷台タイプ	積載量(t)
		長×幅×高(mm)					架装メーカー/パフコ
標準幅キャブ	G尺 4.05		リーフサス	FK72FGZ5	177kW(240PS)	三方開	8.90 ⑳
						三方開	8.90 ㉑
	H尺 4.35		リーフサス	FK72FHZ5	177kW(240PS)	三方開	8.90 ㉒
						三方開	8.90 ㉓
				FK72FHZ5K (簡易クレーンジャッキ)		三方開	8.90 ㉔
						三方開	8.90 ㉕
	J尺 4.65		リーフサス	FK72FJZ5	177kW(240PS)	三方開	8.90 ㉖
						三方開	8.90 ㉗
	FK72FJZ5K (簡易クレーンジャッキ)	三方開	8.90 ㉘				
		五方開	8.80 ㉙				
	K尺 4.99		リーフサス	FK72FKZ5	177kW(240PS)	三方開	8.90 ㉚
						三方開	8.80 ㉛
FK72FKZ5K (簡易クレーンジャッキ)	三方開	8.80 ㉜					
	五方開	8.80 ㉝					
広幅キャブ	H尺 4.35		リーフサス	FK72FHZ5E	177kW(240PS)	三方開	8.90 ㉞
						三方開	8.90 ㉟
	J尺 4.65		リーフサス	FK72FJZ5E		三方開	8.90 ㊱
						五方開	8.80 ㊲
	K尺 4.99		リーフサス	FK72FKZ5E		三方開	8.90 ㊳
						五方開	8.80 ㊴

積載量欄の○数字は主要諸元表のスペック車種番号を示します。

アルミブロック

フルキャブ FK6-Z (GVW14.5t)

キャブ幅	ホイールベース(m)	荷台内法		サスペンション	メーカー型式	エンジン最高出力	荷台タイプ	積載量(t)					
		長×幅×高(mm)						架装メーカー/バブコ					
標準幅キャブ	H尺 4.27			リーフサス	FK62FHZ5	177kW(240PS)	三方開	8.50	168				
					FK62FHZ6	199kW(270PS)	三方開	8.50	169				
標準幅キャブ	J尺 4.57			リーフサス	FK62FJZ5	177kW(240PS)	三方開	8.50	170				
					FK62FJZ5K (簡易クレーンシャシ)		三方開	8.50	171				
					FK62FJZ6	199kW(270PS)	三方開	8.50	172				
					FK62FJZ6K (簡易クレーンシャシ)		三方開	8.50	173				
標準幅キャブ	K尺 4.87			リーフサス	177kW(240PS)	FK62FKZ5	三方開	8.50	174				
						五方開	8.50	175					
						FK62FKZ5K (簡易クレーンシャシ)	三方開	8.50	176				
					五方開	8.40	177						
					五方開	8.50	179						
					FK62FKZ6K (簡易クレーンシャシ)	三方開	8.40	180					
				五方開	8.40	181							
				五方開	8.30	183							
				五方開	8.30	185							
				標準幅キャブ	L尺 5.21			リーフサス	177kW(240PS)	FK62FLZ5	三方開	8.50	186
五方開	8.50	187											
FK62FLZ5K (簡易クレーンシャシ)	三方開	8.40	188										
五方開	8.40	189											
五方開	8.40	191											
五方開	8.30	193											
五方開	8.20	195											
標準幅キャブ	M尺 5.54							リーフサス	FK62FMZ5	177kW(240PS)	五方開	8.40	196
									FK62FMZ6	199kW(270PS)	五方開	8.40	197
								リヤエアサス	FK65FMZ5	177kW(240PS)	五方開	8.20	198

積載量欄の○数字は主要諸元表のスペック車種番号を示します。

アルミブロック

フルキャブ FK6-Z (GVW14.5t)

キャブ幅	ホイールベース(m)	荷台内法		サスペンション	メーカー型式	エンジン最高出力	荷台タイプ	積載量(t)		
		長×幅×高(mm)						架装メーカー/バブコ		
広幅キャブ	J尺 4.57			リーフサス	FK62FJZ5E	177kW(240PS)	三方開	8.50	169	
										三方開
	広幅キャブ	K尺 4.87			リーフサス	FK62FKZ5E	199kW(270PS)	三方開	8.50	201
								五方開	8.50	202
					リヤエアサス	FK62FKZ6E	177kW(240PS)	三方開	8.50	203
								五方開	8.40	204
						FK65FKZ5E	177kW(240PS)	三方開	8.30	205
								五方開	8.30	206
	FK65FKZ6E	199kW(270PS)	三方開	8.30	207					
			五方開	8.20	208					
	広幅キャブ	L尺 5.21			リーフサス	FK62FLZ5E	177kW(240PS)	三方開	8.50	209
								五方開	8.40	210
					リヤエアサス	FK62FLZ6E	199kW(270PS)	三方開	8.50	211
								五方開	8.40	212
						FK65FLZ5E	177kW(240PS)	三方開	8.30	213
								五方開	8.20	214
FK65FLZ6E	199kW(270PS)	三方開	8.30	215						
		五方開	8.20	216						
広幅キャブ	M尺 5.54			リーフサス	FK62FMZ5E	177kW(240PS)	五方開	8.40	217	
					FK62FMZ6E	199kW(270PS)	五方開	8.40	218	
				リヤエアサス	FK65FMZ5E	177kW(240PS)	五方開	8.20	219	
					FK65FMZ6E	199kW(270PS)	五方開	8.20	220	

積載量欄の○数字は主要諸元表のスペック車種番号を示します。

日々進化する、
三菱ふそうのサービス&サポート体制

お客様の安心稼働を、きめ細やかにバックアップ。

心をこめて、お客様にご満足を。

三菱ふそうでは、より快適なサービスの提供を目指し、心をこめてメンテナンスや修理に取り組んでいます。

 **安全** 専門知識と高い技術力。
  **安心** 万全のサポート体制。
  **経済的** 頼れるメーカー保証。

夜7時まで受付

受付時間は平日朝8:30~夜7:00
[一部の拠点では、土曜日も営業]※1

さらに夜間でも緊急対応※2

※1 詳しくは三菱ふそう販売店もしくはホームページまで。
※2 別途費用が発生します。



安全・快適な輸送を支える純正整備。

ハイクオリティサービススタッフが、三菱ふそう純正の故障診断機器を使用し、迅速かつ正確な整備を実施。コストパフォーマンスの高い整備をご提供します。



MITSUBISHI FUSO
GENUINE PARTS

高度な品質レベルに適合した純正部品。

車両を長持ちさせ、常にベストコンディションを保つ「ふそう純正部品」。どんな小さな部品にも、三菱ふそうならではのこだわりが息づいています。



安定経営を確かに後押し！最先端&高性能車両をお求めやすく。



メンテナンスを含んだ定額リースで安心の「FUSO VALUE」

最先端トラック 
 ベストコンディション 
 安心サポート 
 定額リース 

●車種・月間走行距離により、お支払い金額は異なります。
●契約に含まれる整備内容はご契約プランにより異なります。
●一部取扱いのない車種もございます。

FUSO VALUEが、お客様にもたらす価値

- 常にお客様の車両をベストコンディションに
- メンテナンス手配の負担を軽減
- 月々定額の資金で最先端車両の使用が可能
- 日々の運用コスト管理の負担も軽減
- 必要に応じて保険加入いただくことで、事故時の煩わしい手続きが不要に

FUSO Financial

多様化するお客様ニーズにお応えする「ふそうファイナンシャル」。

たとえばオートリースなら、毎月定額のリース料で車両を効率的にご使用いただけます。一時的な出費が少ないため、有効な資金運用がはかれます。

全国各地でラクラク補給、充実のAdBlue®供給体制。

約250ヶ所!
三菱ふそう販売店

約250ヶ所!
三菱ふそう指定サービス工場

最寄りのSSで!
サービスステーション

約1,000ヶ所!
トラックステーション

事業所でラクラク補給!
コンテナ・ドラム缶設置巡回補給※

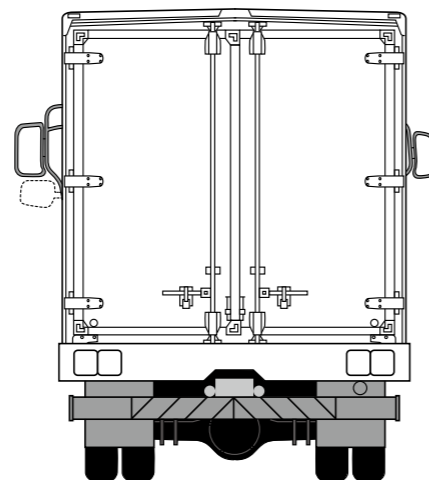
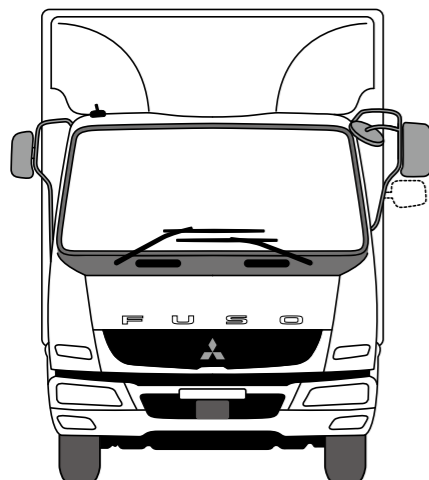
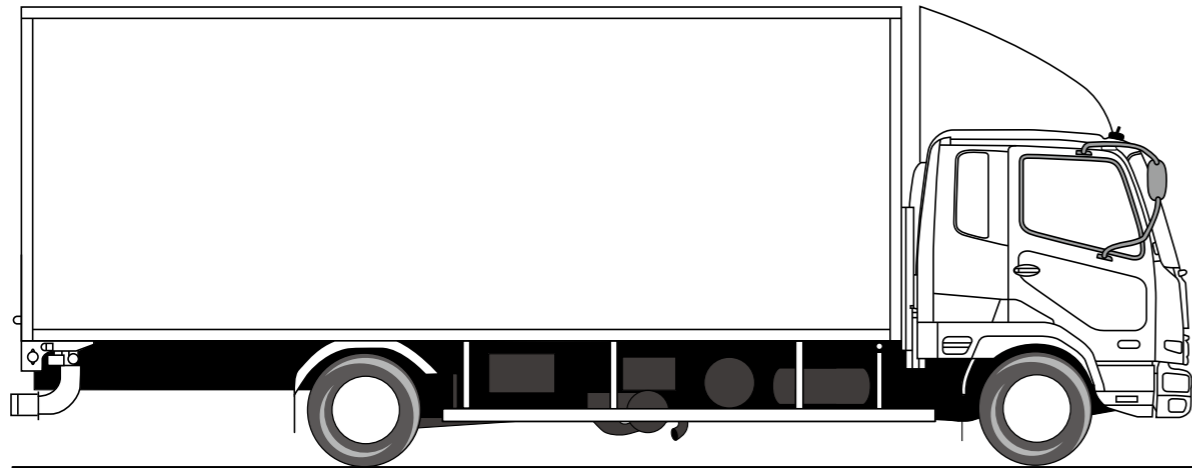
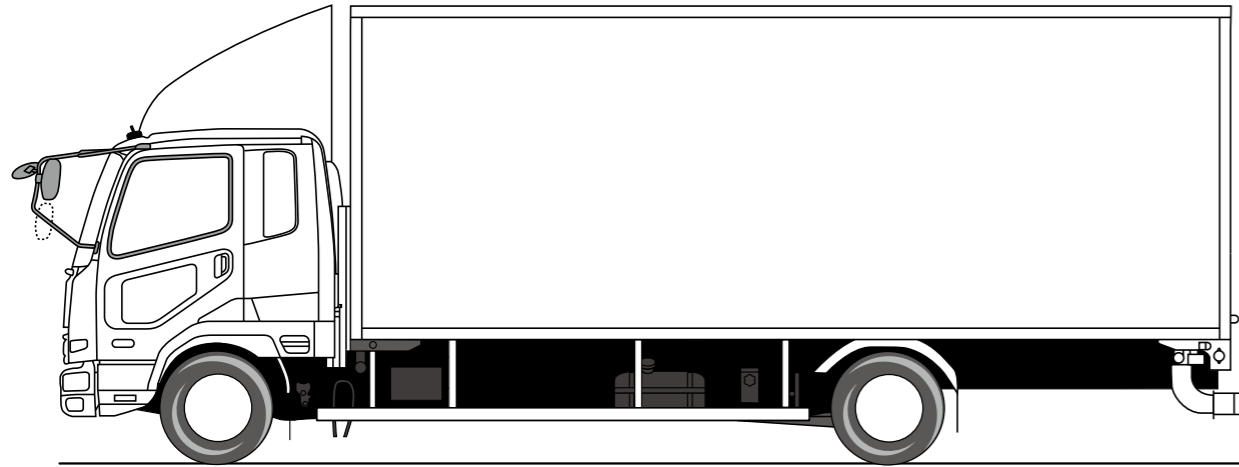
※1,000ℓコンテナ/200ℓドラム缶
(コンテナは無償貸与。ドラム缶の扱いは三菱ふそう販売店にお問い合わせください。)

情熱は続く、その先へ。

私たちは、情熱をもってお届けします。
最高レベルの安全性と優れたコストパフォーマンスを誇る
持続可能なトラック・バスと産業用エンジン。
お客様に不可欠なツールとして、
これからも社会に提供してまいります。



■ 貴社名の記入、塗装の指定にご利用ください。



FIGHTER

SPECIFICATIONS

バリエーション 02

主要諸元表

FK7	ショートキャブ (GW7.5t/8t)	
	標準幅	07
	広幅	08
	ショートキャブ (GW8t)	
	標準幅	09
	広幅	10
FK6	フルキャブ (GW7.5t/8t)	
	標準幅	12
	広幅	13
	フルキャブ (GW8t)	
	標準幅	14
	広幅	17
FK7-Y	ショートキャブ (GW11t)	
	標準幅	20
	広幅	21
FK6-Y	フルキャブ (GW11t)	
	標準幅	22
	広幅	24
FK7-Z	ショートキャブ (GW14.5t)	
	標準幅	26
	広幅	28
FK6-Z	フルキャブ (GW14.5t)	
	標準幅	29
	広幅	34
FQ	フルキャブ (GW20t)	
	広幅	37
	アルミブロック	38
	簡易クレーン	57
	エンジン&トランスミッション諸元表	58
	エンジン性能曲線図	59
	2面図	60
	ドライブラインの組み合わせ	72・74
	走行性能曲線図	73・75
	環境仕様	76
	重量車モード燃費一覧	77

▶ CARGO (平ボデー・キャブ付シャシ) バリエーション

■ FK7-Y ショートキャブ (GVW11t)

	ホイールベース	荷台内法 (mm) 長×幅	エンジン	乗車定員 (人)	積載量 (トン)	型式	グレード			車種番号
							Eco	Pro	高機能 パッケージ	
標準幅キャブ 標準幅ボデー	D尺 3.19m	4,010×2,190 (届出値)	177kW (240PS) 6M60 (T5)	3	6.40	2KG-FK72F (D) Y (5)	○	○	○	80
	E尺 3.44m	4,360×2,190 (届出値)	177kW (240PS) 6M60 (T5)	3	6.40	2KG-FK72F (E) Y (5)	○	○	○	81
	G尺 4.05m	5,300×2,170	177kW (240PS) 6M60 (T5)	2	6.40	2KG-FK72F (G) Y (5)	○	○	○	82
	H尺 4.35m	5,750×2,170	177kW (240PS) 6M60 (T5)	2	6.40	2KG-FK72F (H) Y (5)	○	○	○	83
	J尺 4.65m	6,200×2,170	177kW (240PS) 6M60 (T5)	2	6.30	2KG-FK72F (J) Y (5)	○	○	○	84
	K尺 4.99m	6,700×2,170	177kW (240PS) 6M60 (T5)	2	6.20	2KG-FK72F (K) Y (5)	○	○	○	85
広幅キャブ 広幅ボデー	H尺 4.35m	5,750×2,350	177kW (240PS) 6M60 (T5)	2	6.30	2KG-FK72F (H) Y (5E)	○	○	○	86
	J尺 4.65m	6,200×2,350	177kW (240PS) 6M60 (T5)	2	6.20	2KG-FK72F (J) Y (5E)	○	○	○	87
	K尺 4.99m	6,700×2,350	177kW (240PS) 6M60 (T5)	2	6.10	2KG-FK72F (K) Y (5E)	○	○	○	88
	M尺 5.32m	7,210×2,370 (届出値)	177kW (240PS) 6M60 (T5)	2	6.40	2KG-FK72F (M) Y (5E)	○	○	○	89

●表中の数値は標準的な架装例を示します。□はキャブ付シャシ出荷車のみ設定で、荷台内法および積載量は国土交通省届出値です。●車種番号はスペック集の主要諸元表の掲載場所を示します。

■ FK6-Y フルキャブ (GVW11t)

	ホイールベース	荷台内法 (mm) 長×幅	エンジン	乗車定員 (人)	積載量 (トン)	型式	グレード				車種 番号	
							Eco	Pro	高機能 パッケージ	Premium		
標準幅キャブ 標準幅ボデー	E尺 3.31m	3,660×2,190 (届出値)	177kW (240PS) 6M60 (T5)	3	6.40	2KG-FK62F (E) Y (5)	○	○	○	○	90	
	G尺 3.81m	4,600×2,170	177kW (240PS) 6M60 (T5)	2	6.40	2KG-FK62F (G) Y (5)	○	○	○	○	91	
	H尺 4.27m	5,300×2,170	177kW (240PS) 6M60 (T5)	2	6.40	2KG-FK62F (H) Y (5)	○	○	○	○	92	
			177kW (240PS) 6M60 (T5)	2	6.40	2KG-FK62F (J) Y (5)	○	○	○	○	93	
	J尺 4.57m	5,750×2,170	199kW (270PS) 6M60 (T6)	2	6.30	2KG-FK62F (J) Y (6)	○	○	○	○	94	
			177kW (240PS) 6M60 (T5)	2	6.40	2KG-FK65F (J) Y (5) リヤエアサス	○	○	○	○	95	
	K尺 4.87m	6,200×2,170	177kW (240PS) 6M60 (T5)	2	6.30	2KG-FK62F (K) Y (5)	○	○	○	○	96	
			199kW (270PS) 6M60 (T6)	2	6.20	2KG-FK62F (K) Y (6)	○	○	○	○	97	
			177kW (240PS) 6M60 (T5)	2	6.40	2KG-FK65F (K) Y (5) リヤエアサス	○	○	○	○	98	
			199kW (270PS) 6M60 (T6)	2	6.40	2KG-FK65F (K) Y (6) リヤエアサス	○	○	○	○	99	
	L尺 5.21m	6,700×2,170	177kW (240PS) 6M60 (T5)	2	6.10	2KG-FK62F (L) Y (5)	○	○	○	○	100	
			177kW (240PS) 6M60 (T5)	2	6.30	2KG-FK65F (L) Y (5) リヤエアサス	○	○	○	○	101	
広幅キャブ 広幅ボデー	J尺 4.57m	5,750×2,350	177kW (240PS) 6M60 (T5)	2	6.30	2KG-FK62F (J) Y (5E)	○	○	○	○	102	
			177kW (240PS) 6M60 (T5)	2	6.20	2KG-FK62F (K) Y (5E)	○	○	○	○	103	
	K尺 4.87m	6,200×2,350	199kW (270PS) 6M60 (T6)	2	6.10	2KG-FK62F (K) Y (6E)	○	○	○	○	104	
			177kW (240PS) 6M60 (T5)	2	6.40	2KG-FK65F (K) Y (5E) リヤエアサス	○	○	○	○	105	
	(届出値)	199kW (270PS) 6M60 (T6)	2	6.30	2KG-FK65F (K) Y (6E) リヤエアサス	○	○	○	○	106		
						○	○	○	○	107		
	L尺 5.21m	6,700×2,350	(届出値)	177kW (240PS) 6M60 (T5)	2	6.30	2KG-FK65F (L) Y (5E) リヤエアサス	○	○	○	○	108
			(届出値)	199kW (270PS) 6M60 (T6)	2	6.20	2KG-FK65F (L) Y (6E) リヤエアサス	○	○	○	○	109
			177kW (240PS) 6M60 (T5)	2	6.00	2KG-FK62F (M) Y (5E)	○	○	○	○	110	
			(届出値)	199kW (270PS) 6M60 (T6)	2	6.10	2KG-FK65F (M) Y (5E) リヤエアサス	○	○	○	○	111
M尺 5.54m	7,200×2,350	(届出値)	177kW (240PS) 6M60 (T5)	2	6.20	2KG-FK65F (M) Y (5E) リヤエアサス	○	○	○	○	112	
		(届出値)	199kW (270PS) 6M60 (T6)	2	6.10	2KG-FK65F (M) Y (6E) リヤエアサス	○	○	○	○	113	

●表中の数値は標準的な架装例を示します。□はキャブ付シャシ出荷車のみ設定で、荷台内法および積載量は国土交通省届出値です。●車種番号はスペック集の主要諸元表の掲載場所を示します。

▶ CARGO (平ボデー・キャブ付シャシ) バリエーション

■ FK7-Z ショートキャブ (GVW14.5t)

	ホイールベース	荷台内法 (mm) 長×幅	エンジン	乗車定員 (人)	積載量 (トン)	型式	グレード			車種番号
							Eco	Pro	高機能 パッケージ	
標準幅キャブ 標準幅ボデー	D尺 3.19m	4,010×2,240 (届出値)	177kW (240PS) 6M60 (T5)	3	8.90	2KG-FK72F (D) Z (5)	○	○	○	119
	E尺 3.44m	4,360×2,240 (届出値)	177kW (240PS) 6M60 (T5)	3	8.90	2KG-FK72F (E) Z (5)	○	○	○	114
	G尺 4.05m	5,300×2,170	177kW (240PS) 6M60 (T5)	2	8.90	2KG-FK72F (G) Z (5)	○	○	○	115
	H尺 4.35m	5,750×2,170	177kW (240PS) 6M60 (T5)	2	8.90	2KG-FK72F (H) Z (5)	○	○	○	116
			177kW (240PS) 6M60 (T5)	2	8.90	2KG-FK72F (H) Z (5K)	○	○	○	117
	J尺 4.65m	6,200×2,170	177kW (240PS) 6M60 (T5)	2	8.90	2KG-FK72F (J) Z (5)	○	○	○	118~119
			177kW (240PS) 6M60 (T5)	2	8.80~8.90	2KG-FK72F (J) Z (5K)	○	○	○	120~121
	K尺 4.99m	6,700×2,170	177kW (240PS) 6M60 (T5)	2	8.80~8.90	2KG-FK72F (K) Z (5)	○	○	○	122~123
177kW (240PS) 6M60 (T5)			2	8.80~8.90	2KG-FK72F (K) Z (5K)	○	○	○	124~125	
広幅キャブ 広幅ボデー	H尺 4.35m	5,750×2,350	177kW (240PS) 6M60 (T5)	2	8.90	2KG-FK72F (H) Z (5E)	○	○	○	126
	J尺 4.65m	6,200×2,350	177kW (240PS) 6M60 (T5)	2	8.80~8.90	2KG-FK72F (J) Z (5E)	○	○	○	127~128
	K尺 4.99m	6,700×2,350	177kW (240PS) 6M60 (T5)	2	8.80~8.90	2KG-FK72F (K) Z (5E)	○	○	○	129~130
	M尺 5.32m	7,210×2,370 (届出値)	177kW (240PS) 6M60 (T5)	2	8.90	2KG-FK72F (M) Z (5E)	○	○	○	131

●表中の数値は標準的な架装例を示します。□はキャブ付シャシ出荷車のみ設定で、荷台内法および積載量は国土交通省届出値です。●車種番号はスペック集の主要諸元表の掲載場所を示します。

主要諸元表

車種	ファイターショートキャブFK7(GVW8t[7.5t]) 広幅キャブ車				
	三方開	三方開	三方開	キャブ付シャシ出荷	五方開
ボデー幅	広幅	広幅	広幅	広幅	広幅
最大積載量	4.25[3.75]トン積	4.15[3.65]トン積	4.10[3.60]トン積	—	4.00[3.45]トン積
届出型式	2PG-FK72N	2PG-FK72N	2PG-FK72N	2PG-FK75N	2PG-FK72N
メーカー型式	FK72NG□E	FK72NH□E	FK72NJ□E	FK75NJ□E	FK72NK□E
エンジン最高出力(ネット)	125kW(170PS)	125kW(170PS)	125kW(170PS)	125kW(170PS)	125kW(170PS)
トランスミッション	OD6段	OD6段	OD6段	OD6段	OD6段
架装メーカー	—	—	—	—	—
架装コード	G850	G850	G850	—	G850
車種番号	⑨	⑩	⑪	⑫	⑬

全長(mm)	7,235	7,685	8,135	—	8,635
全幅(mm)	2,470	2,470	2,470	—	2,470
全高(mm)	2,445	2,445	2,445	—	2,445
ホイールベース(mm)	4,050	4,350	4,650	4,650	4,990
トレッド	前(mm)	1,790	1,790	1,790	1,790
	後(mm)	1,665	1,665	1,665	1,665
最低地上高(mm)	185	185	185	165	185
荷台内法	長(mm)	5,300	5,750	6,200	—
	幅(mm)	2,350	2,350	2,350	—
床面地上高(mm)	高(mm)	400	400	400	—
	高(mm)	1,055	1,050	1,050	—

車両重量(kg)	3,580	3,650	3,730	—	3,830[3,840]
最大積載量(kg)	4,250[3,750]	4,150[3,650]	4,100[3,600]	—	4,000[3,450]
乗車定員(人)	2	2	2	2	2
車両総重量(kg)	7,940[7,440]	7,910[7,410]	7,940[7,440]	—	7,940[7,400]
届出最大積載量(kg)〔参考〕	4,400[4,000]	4,350[3,950]	4,250[3,850]	4,150[3,750]	4,200[3,750]

最小回転半径(m)	6.3	6.8	7.2	7.2	7.6
燃料消費率(km/L) [※]	重量車モード燃費値	7.70 [8.60]	7.70 [8.60]	7.70 [8.60]	7.70 [8.60]
	番号	② [①]	② [①]	② [①]	② [①]
主要燃費改善対策	高圧燃料噴射、電子制御式燃料噴射(コモンレール装置)、過給器、インタークーラー、アイドリングストップ装置				

エンジン型式	4V20型				
スターター(V-kW)	24-5.0				
オルタネーター(V-A)	24-50(プラン付)				
バッテリー(型式×個数)	65D23R×2個				
クラッチ	乾燥単板ダイヤフラム式				
トランスミッション型式	M050S6B				
ファイナル減速比	4.875				
ステアリング	インテグラル式パワーステアリング				
主ブレーキ形式	フルエア(2系統)				
駐車ブレーキ形式	ホイールパーク:空気式車輪制動形スプリングブレーキ				
補助ブレーキ形式	エキゾーストブレーキ				
スプリング(長×幅×厚・枚数)	前(mm)	1,300×70×18-1・20-1			
	後・主(mm)	1,300×60×11-1・14-2・12-1	φ210×H251(空気ばね)	1,300×60×11-1・14-2・12-1	
	後・補助(mm)	900×60×11-1・14-2・12-2	985×70×35-2	900×60×11-1・14-2・12-2	
タイヤサイズ	前	225/80R17.5			
	後	225/80R17.5			
燃料タンク容量(L)	100(スチール製)				

E	c	o				
P	r	o				
機能アップパッケージ						

<p>※燃料消費率(km/L)重量車モード燃費値</p> 重量車モード燃費値は法令に基づく標準的な諸元値および条件を用いてエンジン燃費を実測し、シミュレーション法で算出した国土交通省審査値です。この燃費値は法令に定められた車両総重量範囲および最大積載量区分ごとの下記標準諸元値・車型による走行抵抗とシミュレーション計算仕様(P.77参照)、およびエアコンOFFなどの条件のもとに算定しています。
<ul style="list-style-type: none">●GVW(車両総重量)3.5t超7.5t以下、最大積載量3.0t超のトラック　空車時車両重量2,979kg、最大積載量3,749kg、乗車定員3名、全高2,363mm、全幅2,161mm、平ボデー架装 ●GVW(車両総重量)7.5t超8t以下のトラック　空車時車両重量3,543kg、最大積載量4,275kg、乗車定員2名、全高2,454mm、全幅2,235mm、平ボデー架装 ●GVW(車両総重量)10t超12t以下のトラック　空車時車両重量4,048kg、最大積載量7,483kg、乗車定員2名、全高2,541mm、全幅2,350mm、平ボデー架装 ●GVW(車両総重量)12t超14t以下のトラック　空車時車両重量4,516kg、最大積載量7,992kg、乗車定員2名、全高2,572mm、全幅2,379mm、平ボデー架装 ●GVW(車両総重量)16t超20t以下のトラック　空車時車両重量8,688kg、最大積載量11,089kg、乗車定員2名、全高3,049mm、全幅2,490mm、平ボデー架装
<p>*なお、実際の走行時には走り方や条件(気象、道路、車両、運転、架装ボデー、整備等の状況)が異なってきますので、それに応じて燃費は変動します。</p> <p>*主要諸元表「燃料消費率」欄の「番号」は、P.77の「重量車モード燃費一覧」に対応しています。詳しくは同欄をご覧ください。</p>

<p>エンジンおよびトランスミッション諸元の詳細はP.58を参照ください。</p>

主要諸元表

車種	ファイターショートキャブFK7(GVW8t) 標準幅キャブ車					
	キャブ付シャシ出荷	キャブ付シャシ出荷	キャブ付シャシ出荷	三方開	キャブ付シャシ出荷	キャブ付シャシ出荷
ボデー幅	標準幅	標準幅	標準幅	標準幅	標準幅	標準幅
最大積載量	—	—	—	4.00トン積	—	3.95トン積
届出型式	2KG-FK72F	2KG-FK72F	2KG-FK72F	2KG-FK72F	2KG-FK75F	2KG-FK72F
メーカー型式	FK72FD4	FK72FE4	FK72FF4	FK72FG4	FK75FG4	FK72FH4
エンジン最高出力(ネット)	162kW(220PS)	162kW(220PS)	162kW(220PS)	162kW(220PS)	162kW(220PS)	162kW(220PS)
トランスミッション	OD6段	OD6段	OD6段	OD6段	OD6段	OD6段
架装メーカー	—	—	—	—	—	—
架装コード	—	—	—	G850	—	G850
車種番号	⑭	⑮	⑯	⑰	⑱	⑳

全長(mm)	—	—	—	7,235	—	7,685
全幅(mm)	—	—	—	2,240	—	2,240
全高(mm)	—	—	—	2,475	—	2,475
ホイールベース(mm)	3,190	3,440	3,810	4,050	4,050	4,350
トレッド	前(mm)	1,790	1,790	1,790	1,790	1,790
	後(mm)	1,665	1,665	1,665	1,665	1,665
最低地上高(mm)	185	185	185	210	190	210
荷台内法	長(mm)	—	—	—	5,300	—
	幅(mm)	—	—	—	2,120	—
床面地上高(mm)	高(mm)	—	—	—	400	—
	高(mm)	—	—	—	1,115	—

車両重量(kg)	—	—	—	3,810	—	3,870
最大積載量(kg)	—	—	—	4,000	—	3,950
乗車定員(人)	3	3	3	2	2	2
車両総重量(kg)	—	—	—	7,920	—	7,930
届出最大積載量(kg)〔参考〕	4,300	4,250	4,250	4,200	4,100	4,150

最小回転半径(m)	5.1	5.5	6.0	6.5	6.5	7.0
燃料消費率(km/L) [※]	重量車モード燃費値	7.30	7.30	7.30	7.30	7.30
	番号	③	③	③	③	③
主要燃費改善対策	高圧燃料噴射、電子制御式燃料噴射(コモンレール装置)、過給器、インタークーラー					

エンジン型式	6M60(T4)						
スターター(V-kW)	24-5.0						
オルタネーター(V-A)	24-80(プランレス)						
バッテリー(型式×個数)	65D23R×2個						
クラッチ	乾燥単板ダイヤフラム式						
トランスミッション型式	M050S6F						
ファイナル減速比	4.444						
ステアリング	インテグラル式パワーステアリング						
主ブレーキ形式	フルエア(2系統)						
駐車ブレーキ形式	ホイールパーク:空気式車輪制動形スプリングブレーキ						
補助ブレーキ形式	エキゾーストブレーキ						
スプリング(長×幅×厚・枚数)	前(mm)	1,300×70×18-1・20-1				1,300×70×16-1・18-2	
	後・主(mm)	1,300×60×11-1・14-2・12-1	1,300×60×11-1・14-1・11-1・14-1・12-1	φ210×H251(空気ばね)	1,300×60×11-1・14-1・11-1・14-1・12-1	φ210×H251(空気ばね)	
	後・補助(mm)	900×60×11-1・14-2・12-2	900×60×11-2-14-2-12-2	985×70×35-2	900×60×11-2-14-2-12-2	985×70×35-2	
タイヤサイズ	前	225/80R17.5				225/90R17.5	
	後	225/80R17.5				225/90R17.5	
燃料タンク容量(L)	100(スチール製)						

E	c	o				
P	r	o				
高機能・機能アップパッケージ						
	○(高機能)	○(高機能)	○(高機能)	○	○	○

●GVW7.5t車(準中型免許対応車)はメーカー型式の□部分にAが入ります。[]内数値はGVW7.5t車を示します。●本諸元の数値は、道路運送車両法による国土交通省届出値です。ただし、完成平ボデー車は出荷仕様を示します。●本諸元の数値は、Eco仕様を示しており、高機能パッケージ、機能アップパッケージ、Proの場合異なることがあります。●□色の車種はキャブ付シャシ出荷のみの設定です。●特別仕様等の改造をする場合は、法令に基づく所定の手続きが必要です。詳しくは最寄りの三菱ふそう販売店にご相談ください。●改造等により車両重量が増加した場合、積載量が減トになることがあります。●本仕様・諸元は改良のため、予告なく変更することがあります。

主要諸元表

種 別	●J尺:荷台長6.2mクラス			●K尺:荷台長6.7mクラス			●G尺:荷台長5.3mクラス			●H尺:荷台長5.75mクラス		
	 <small>(リヤエアサス車)</small>			 <small>(リヤエアサス車)</small>			 <small>(リヤエアサス車)</small>			 <small>(リヤエアサス車)</small>		
車 台	ファイターショートキャブFK7(GVW8t)	標準幅キャブ車	ファイターショートキャブFK7(GVW8t)	広幅キャブ車								
荷 台	三方開	キャブ付シャシ出荷	三方開	キャブ付シャシ出荷								
ボ デ ー 幅	標準幅	標準幅	標準幅	広幅	広幅	広幅						
最 大 積 載 量	3.85トン積	—	3.75トン積	3.95トン積	3.85トン積	—						
届 出 型 式	2KG-FK72F	2KG-FK75F	2KG-FK72F	2KG-FK72F	2KG-FK72F	2KG-FK75F						
メ ー カ ー 型 式	FK72FJ4	FK75FJ4	FK72FK4	FK72FG4E	FK72FH4E	FK75FH4E						
エンジン最高出力（ネット）	162kW (220PS)	162kW (220PS)	162kW (220PS)	162kW (220PS)	162kW (220PS)	162kW (220PS)						
ト ラ ン ス ミ ッ シ ョ ン	OD6段	OD6段	OD6段	OD6段	OD6段	OD6段						
架 装 メ ー カ ー	—	—	—	—	—	—						
架 装 コ ー ド	G850	—	G850	G850	G850	—						
車 種 番 号	㉑	㉒	㉓	㉔	㉕	㉖						

●寸法						
全 長 (mm)	8,135	—	8,635	7,235	7,685	—
全 幅 (mm)	2,240	—	2,240	2,470	2,470	—
全 高 (mm)	2,470	—	2,470	2,475	2,475	—
ホ イ ー ル ベ ー ス (mm)	4,650	4,650	4,990	4,050	4,350	4,350
ト レ ッ ド	前 (mm)	1,790	1,790	1,790	1,790	1,790
	後 (mm)	1,665	1,665	1,665	1,665	1,665
最 低 地 上 高 (mm)	210	190	210	210	210	190
荷 台 内 法	長 (mm)	6,200	—	6,700	5,300	—
	幅 (mm)	2,120	—	2,120	2,350	—
床 面 地 上 高 (mm)	高 (mm)	400	—	400	400	—
		1,110	—	1,105	1,110	—

●重量						
車 両 重 量 (kg)	3,950	—	4,070	3,880	3,950	—
最 大 積 載 量 (kg)	3,850	—	3,750	3,950	3,850	—
乗 車 定 員 (人)	2	2	2	2	2	2
車 両 総 重 量 (kg)	7,910	—	7,930	7,940	7,910	—
届出最大積載量 (kg)〔参考〕	4,150	4,000	4,000	4,150	4,100	4,000

●性能						
最 小 回 転 半 径 (m)	7.4	7.4	7.9	6.5	7.0	7.0
燃 料 消 費 率 (km/L) [Ⓔ]	重量車モード燃費値	7.30	7.30	7.30	7.30	7.30
	番 号	㉓	㉓	㉓	㉓	㉓
主 要 燃 費 改 善 対 策	高圧燃料噴射、電子制御式燃料噴射（コモンレール装置）、過給器、インタークーラー					

●エンジン・シャシ						
エ ン ジ ン 型 式	6M60(T4)					
ス タ ー タ ー (V-kW)	24-5.0					
オルタネーター (V-A)	24-80(ブラシレス)					
バッテリー（型式×個数）	65D23R×2個					
ク ラ ッ プ チ	乾燥単板ダイヤフラム式					
トランスミッション型式	M050S6F					
ファイナル減速比	4.444					
ス テ ア リ ン グ	インテグラル式パワーステアリング					
主 ブ レ ー キ 形 式	フルエア(2系統)					
駐 車 ブ レ ー キ 形 式	ホイールパーク:空気式車輪制動形スプリングブレーキ					
補 助 ブ レ ー キ 形 式	エキゾーストブレーキ					
ス プ リ ン グ (長×幅×厚-枚数)	前 (mm)	1,300×70×16-1・18-2				
	後・主 (mm)	1,300×60×11-1・14-1・11-1・14-1・12-1	φ210×H251 (空気ばね)	1,300×60×11-1・14-1・11-1・14-1・12-1	φ210×H251 (空気ばね)	1,300×60×11-1・14-1・11-1・14-1・12-1
	後・補助 (mm)	900×60×11-2・14-2・12-2	985×70×35-2	900×60×11-2・14-2・12-2	985×70×35-2	900×60×11-2・14-2・12-2
タイヤサイズ	前	225/90R17.5				
	後	225/90R17.5				
燃 料 タ ン ク 容 量 (L)	100(スチール製)					

●設定グレード						
E	c	o	<input type="radio"/>	<input type="radio"/>	<input type="radio"/>	<input type="radio"/>
P	r	o	<input type="radio"/>	<input type="radio"/>	<input type="radio"/>	<input type="radio"/>
機 能 ア ッ プ パ ッ ケ ー ジ	<input type="radio"/>	<input type="radio"/>	<input type="radio"/>	<input type="radio"/>	<input type="radio"/>	<input type="radio"/>

<div>※燃料消費率(km/L) 重量車モード燃費値</div> <div>重量車モード燃費値は法令に基づく標準的な諸元値および条件を用いてエンジン燃費を実測し、シミュレーション法で算出した国土交通省審査値です。この燃費値は法令に定められた車両総重量範囲および最大積載量区分ごとの下記標準諸元値・車型による走行抵抗とシミュレーション計算仕様(P.77参照)、およびエアコンOFFなどの条件のもとに算定しています。</div> <div>●GVW(車両総重量)3.5t超7.5t以下、最大積載量3.0t超のトラック　空車時車両重量2,979kg、最大積載量3,749kg、乗車定員3名、全高2,363mm、全幅2,161mm、平ボデー架装</div> <div>●GVW(車両総重量)7.5t超8t以下のトラック　空車時車両重量3,543kg、最大積載量4,275kg、乗車定員2名、全高2,454mm、全幅2,235mm、平ボデー架装</div> <div>●GVW(車両総重量)10t超12t以下のトラック　空車時車両重量4,048kg、最大積載量7,483kg、乗車定員2名、全高2,541mm、全幅2,350mm、平ボデー架装</div> <div>●GVW(車両総重量)12t超14t以下のトラック　空車時車両重量4,516kg、最大積載量7,992kg、乗車定員2名、全高2,572mm、全幅2,379mm、平ボデー架装</div> <div>●GVW(車両総重量)16t超20t以下のトラック　空車時車両重量8,688kg、最大積載量11,089kg、乗車定員2名、全高3,049mm、全幅2,490mm、平ボデー架装</div> <div>*なお、実際の走行時には走り方や条件(気象、道路、車両、運転、架装ボデー、整備等の状況)が異なってきますので、それに応じて燃費は変動します。</div> <div>*主要諸元表「燃料消費率」欄の「番号」は、P.77の「重量車モード燃費一覧」に対応しています。詳しくは同欄をご覧ください。</div>						
--	--	--	--	--	--	--

<div>エンジンおよびトランスミッション諸元の詳細はP.58を参照ください。</div>
--

主要諸元表

種 別	●J尺:荷台長6.2mクラス			●K尺:荷台長6.7mクラス			●M尺:荷台長7.2mクラス		
	 <small>(リヤエアサス車)</small>			 <small>(リヤエアサス車)</small>			 <small>(リヤエアサス車)</small>		
車 台	ファイターショートキャブFK7(GVW8t)	広幅キャブ車							
荷 台	三方開	キャブ付シャシ出荷	三方開	キャブ付シャシ出荷					
ボ デ ー 幅	広幅	広幅	広幅	広幅	広幅				
最 大 積 載 量	3.80トン積	—	3.70トン積	—	—				
届 出 型 式	2KG-FK72F	2KG-FK75F	2KG-FK72F	2KG-FK75F	2KG-FK72F	2KG-FK72F			
メ ー カ ー 型 式	FK72FJ4E	FK75FJ4E	FK72FK4E	FK75FK4E	FK72FM4E	FK72FM4E			
エンジン最高出力（ネット）	162kW (220PS)	162kW (220PS)	162kW (220PS)	162kW (220PS)	162kW (220PS)	162kW (220PS)			
ト ラ ン ス ミ ッ シ ョ ン	OD6段	OD6段	OD6段	OD6段	OD6段	OD6段			
架 装 メ ー カ ー	—	—	—	—	—	—			
架 装 コ ー ド	G850	—	G850	—	—	—			
車 種 番 号	㉗	㉘	㉙	㉚	㉛	㉜			

●寸法						
全 長 (mm)	8,135	—	8,635	—	—	—
全 幅 (mm)	2,470	—	2,470	—	—	—
全 高 (mm)	2,470	—	2,470	—	—	—
ホ イ ー ル ベ ー ス (mm)	4,650	4,650	4,990	4,990	5,320	5,320
ト レ ッ ド	前 (mm)	1,790	1,790	1,790	1,790	1,790
	後 (mm)	1,665	1,665	1,665	1,665	1,665
最 低 地 上 高 (mm)	210	190	210	190	210	210
荷 台 内 法	長 (mm)	6,200	—	6,700	—	—
	幅 (mm)	2,350	—	2,350	—	—
床 面 地 上 高 (mm)	高 (mm)	400	—	400	—	—
		1,110	—	1,105	—	—

●重量						
車 両 重 量 (kg)	4,030	—	4,120	—	—	—
最 大 積 載 量 (kg)	3,800	—	3,700	—	—	—
乗 車 定 員 (人)	2	2	2	2	2	2
車 両 総 重 量 (kg)	7,940	—	7,930	—	—	—
届出最大積載量 (kg)〔参考〕	4,050	3,950	3,950	3,850	3,850	3,850

●性能						
最 小 回 転 半 径 (m)	7.4	7.4	7.9	7.9	8.4	8.4
燃 料 消 費 率 (km/L) [Ⓔ]	重量車モード燃費値	7.30	7.30	7.30	7.30	7.30
	番 号	㉓	㉓	㉓	㉓	㉓
主 要 燃 費 改 善 対 策	高圧燃料噴射、電子制御式燃料噴射（コモンレール装置）、過給器、インタークーラー					

●エンジン・シャシ						
エ ン ジ ン 型 式	6M60(T4)					
ス タ ー タ ー (V-kW)	24-5.0					
オルタネーター (V-A)	24-80(ブラシレス)					
バッテリー（型式×個数）	65D23R×2個					
ク ラ ッ プ チ	乾燥単板ダイヤフラム式					
トランスミッション型式	M050S6F					
ファイナル減速比	4.444					
ス テ ア リ ン グ	インテグラル式パワーステアリング					
主 ブ レ ー キ 形 式	フルエア(2系統)					
駐 車 ブ レ ー キ 形 式	ホイールパーク:空気式車輪制動形スプリングブレーキ					
補 助 ブ レ ー キ 形 式	エキゾーストブレーキ					
ス プ リ ン グ (長×幅×厚-枚数)	前 (mm)	1,300×70×16-1・18-2				
	後・主 (mm)	1,300×60×11-1・14-1・11-1・14-1・12-1	φ210×H251 (空気ばね)	1,300×60×11-1・14-1・11-1・14-1・12-1	φ210×H251 (空気ばね)	1,300×60×11-1・14-1・11-1・14-1・12-1
	後・補助 (mm)	900×60×11-2・14-2・12-2	985×70×35-2	900×60×11-2・14-2・12-2	985×70×35-2	900×60×11-2・14-2・12-2
タイヤサイズ	前	225/90R17.5				
	後	225/90R17.5				
燃 料 タ ン ク 容 量 (L)	100(スチール製)					

●設定グレード						
E	c	o	<input type="radio"/>	<input type="radio"/>	<input type="radio"/>	<input type="radio"/>
P	r	o	<input type="radio"/>	<input type="radio"/>	<input type="radio"/>	<input type="radio"/>
機 能 ア ッ プ パ ッ ケ ー ジ	<input type="radio"/>	<input type="radio"/>	<input type="radio"/>	<input type="radio"/>	<input type="radio"/>	<input type="radio"/>

●本諸元の数値は、道路運送車両法による国土交通省届出値です。ただし、完成平ボデー車は出荷仕様を示します。●本諸元の数値は、Eco仕様を示しており、Premium、高機能パッケージ、機能アップパッケージ、Proの場合異なることがあります。●□色の車種はキャブ付シャシ出荷のみの設定です。●特別仕様等の改造をする場合は、法令に基づく所定の手続きが必要です。詳しくは最寄りの三菱ふそう販売店にご相談ください。●改造等により車両重量が増加した場合、積載量が減トンになることがあります。●本仕様・諸元は改良のため、予告なく変更することがあります。

主要諸元表

車種	ファイターFK6 (GVW8t[7.5t]) 標準幅キャブ車						
荷台タイプ	キャブ付シャシ出荷	三方開	三方開	三方開	キャブ付シャシ出荷	三方開	キャブ付シャシ出荷
ボデー幅	標準幅	標準幅	標準幅	標準幅	標準幅	標準幅	標準幅
最大積載量	—	4.35[3.85]トン積	4.25[3.75]トン積	4.20[3.70]トン積	—	4.10[3.60]トン積	—
届出型式	2PG-FK62N	2PG-FK62N	2PG-FK62N	2PG-FK62N	2PG-FK65N	2PG-FK62N	2PG-FK65N
メーカー型式	FK62NE□	FK62NG□	FK62NH□	FK62NJ□	FK65NJ□	FK62NK□	FK65NK□
エンジン最高出力（ネット）	125kW (170PS)	125kW (170PS)	125kW (170PS)	125kW (170PS)	125kW (170PS)	125kW (170PS)	125kW (170PS)
トランスミッション	OD6段	OD6段	OD6段	OD6段	OD6段	OD6段	OD6段
架装メーカー	—	—	—	—	—	—	—
架装コード	—	G850	G850	G850	—	G850	—
車種番号	㊸	㊹	㊺	㊻	㊼	㊽	㊾

●寸法							
全長 (mm)	—	6,840	7,540	7,990	—	8,440	—
全幅 (mm)	—	2,240	2,240	2,240	—	2,240	—
全高 (mm)	—	2,450	2,450	2,450	—	2,445	—
ホイールベース (mm)	3,310	3,810	4,270	4,570	4,570	4,870	4,870
トレッド	前 (mm)	1,790	1,790	1,790	1,790	1,790	1,790
	後 (mm)	1,665	1,665	1,665	1,665	1,665	1,665
最低地上高 (mm)	185	185	185	185	165	185	165
荷台内法	長 (mm)	—	4,600	5,300	5,750	—	6,200
	幅 (mm)	—	2,120	2,120	2,120	—	2,120
床面地上高 (mm)	長 (mm)	—	400	400	400	—	400
	高 (mm)	—	1,055	1,055	1,050	—	1,050

●重量							
車両重量 (kg)	—	3,480	3,550	3,610	—	3,700	—
最大積載量 (kg)	—	4,350[3,850]	4,250[3,750]	4,200[3,700]	—	4,100[3,600]	—
乗車定員 (人)	3	2	2	2	2	2	2
車両総重量 (kg)	—	7,940[7,440]	7,910[7,410]	7,920[7,420]	—	7,910[7,410]	—
届出最大積載量 (kg)〔参考〕	4,500[4,100]	4,500[4,050]	4,400[4,000]	4,350[3,950]	4,250[3,850]	4,350[3,950]	4,200[3,800]

●性能							
最小回転半径 (m)	5.3	6.0	6.6	7.0	7.0	7.5	7.5
燃料消費率 (km/L) [※]	重量車モード燃費値	7.70 [8.60]	7.70 [8.60]	7.70 [8.60]	7.70 [8.60]	7.70 [8.60]	7.70 [8.60]
	番号	㉔ [㉑]	㉔ [㉑]	㉔ [㉑]	㉔ [㉑]	㉔ [㉑]	㉔ [㉑]
主要燃費改善対策	高圧燃料噴射、電子制御式燃料噴射(コモンレール装置)、過給器、インタークーラー、アイドリングストップ装置						

●エンジン・シャシ								
エンジン型式	4V20型							
スターター (V-kW)	24-5.0							
オルタネーター (V-A)	24-50 (ブラシ付)							
バッテリー (型式×個数)	65D23R×2個							
クラッチ	乾燥単板ダイヤフラム式							
トランスミッション型式	M050S6B							
ファイナル減速比	4.875							
ステアリング	インテグラル式パワーステアリング							
主ブレーキ形式	フルエア (2系統)							
駐車ブレーキ形式	ホイールパーク:空気式車輪制動形スプリングブレーキ							
補助ブレーキ形式	エキゾーストブレーキ							
スプリング (長×幅×厚・枚数)	前 (mm)	1,300×70×18-1・20-1						
	後・主 (mm)	1,300×60×11-1・14-2・12-1			φ210×H251 (空気ばね) 985×70×35-2	1,300×60×11-1・14-2・12-1	φ210×H251 (空気ばね) 985×70×35-2	
	後・補助 (mm)	900×60×11-1・14-2・12-2			900×60×11-1・14-2・12-2	985×70×35-2		
タイヤサイズ	前	225/80R17.5						
	後	225/80R17.5						
燃料タンク容量 (L)	100 (スチール製)							

●設定グレード							
E c o	○	○	○	○	○	○	○
P r o	○	○	○	○	○	○	○
高機能・機能アップパッケージ	○(高機能)	○	○	○	○	○	○

<div> <div>※燃料消費率 (km/L) 重量車モード燃費値</div> <div>重量車モード燃費値は法令に基づく標準的な諸元値および条件を用いてエンジン燃費を実測し、シミュレーション法で算出した国土交通省審査値です。この燃費値は法令に定められた車両総重量範囲および最大積載量区分ごとの下記標準諸元値・車型による走行抵抗とシミュレーション計算仕様 (P.77参照)、およびエアコンOFFなどの条件のもとに算定しています。</div> <div> <ul style="list-style-type: none">●GVW (車両総重量) 3.5t超7.5t以下、最大積載量3.0t超のトラック　空車時車両重量2,979kg、最大積載量3,749kg、乗車定員3名、全高2,363mm、全幅2,161mm、平ボデー架装 ●GVW (車両総重量) 7.5t超8t以下のトラック　空車時車両重量3,543kg、最大積載量4,275kg、乗車定員2名、全高2,454mm、全幅2,235mm、平ボデー架装 ●GVW (車両総重量) 10t超12t以下のトラック　空車時車両重量4,048kg、最大積載量7,483kg、乗車定員2名、全高2,541mm、全幅2,350mm、平ボデー架装 ●GVW (車両総重量) 12t超14t以下のトラック　空車時車両重量4,516kg、最大積載量7,992kg、乗車定員2名、全高2,572mm、全幅2,379mm、平ボデー架装 ●GVW (車両総重量) 16t超20t以下のトラック　空車時車両重量8,688kg、最大積載量11,089kg、乗車定員2名、全高3,049mm、全幅2,490mm、平ボデー架装 </div> </div>
<div> <div>*なお、実際の走行時には走り方や条件 (気象、道路、車両、運転、架装ボデー、整備等の状況) が異なってきますので、それに応じて燃費は変動します。</div> <div>*主要諸元表「燃料消費率」欄の「番号」は、P.77の「重量車モード燃費一覧」に対応しています。詳しくは同欄をご覧ください。</div> </div>

<div> <div>エンジンおよびトランスミッション諸元の詳細はP.58を参照ください。</div> </div>

主要諸元表

車種	ファイターFK6 (GVW8t[7.5t]) 広幅キャブ車			
荷台タイプ	三方開	キャブ付シャシ出荷	三方開	キャブ付シャシ出荷
ボデー幅	広幅	広幅	広幅	広幅
最大積載量	4.15[3.65]トン積	—	4.05[3.55]トン積	—
届出型式	2PG-FK62N	2PG-FK65N	2PG-FK62N	2PG-FK65N
メーカー型式	FK62NJ□E	FK65NJ□E	FK62NK□E	FK65NK□E
エンジン最高出力（ネット）	125kW (170PS)	125kW (170PS)	125kW (170PS)	125kW (170PS)
トランスミッション	OD6段	OD6段	OD6段	OD6段
架装メーカー	—	—	—	—
架装コード	G850	—	G850	—
車種番号	㊿	㊾	㊽	㊼

●寸法				
全長 (mm)	7,990	—	8,440	—
全幅 (mm)	2,470	—	2,470	—
全高 (mm)	2,445	—	2,445	—
ホイールベース (mm)	4,570	4,570	4,870	4,870
トレッド	前 (mm)	1,790	1,790	1,790
	後 (mm)	1,665	1,665	1,665
最低地上高 (mm)	185	165	185	165
荷台内法	長 (mm)	5,750	—	6,200
	幅 (mm)	2,350	—	2,350
床面地上高 (mm)	長 (mm)	400	—	400
	高 (mm)	1,050	—	1,050

●重量				
車両重量 (kg)	3,660	—	3,760	—
最大積載量 (kg)	4,150[3,650]	—	4,050[3,550]	—
乗車定員 (人)	2	2	2	2
車両総重量 (kg)	7,920[7,420]	—	7,920[7,420]	—
届出最大積載量 (kg)〔参考〕	4,300[3,900]	4,200[3,800]	4,200[3,800]	4,100[3,700]

●性能				
最小回転半径 (m)	7.0	7.0	7.5	7.5
燃料消費率 (km/L) [※]	重量車モード燃費値	7.70 [8.60]	7.70 [8.60]	7.70 [8.60]
	番号	㉔ [㉑]	㉔ [㉑]	㉔ [㉑]
主要燃費改善対策	高圧燃料噴射、電子制御式燃料噴射(コモンレール装置)、過給器、インタークーラー、アイドリングストップ装置			

●エンジン・シャシ					
エンジン型式	4V20型				
スターター (V-kW)	24-5.0				
オルタネーター (V-A)	24-50 (ブラシ付)				
バッテリー (型式×個数)	65D23R×2個				
クラッチ	乾燥単板ダイヤフラム式				
トランスミッション型式	M050S6B				
ファイナル減速比	4.875				
ステアリング	インテグラル式パワーステアリング				
主ブレーキ形式	フルエア (2系統)				
駐車ブレーキ形式	ホイールパーク:空気式車輪制動形スプリングブレーキ				
補助ブレーキ形式	エキゾーストブレーキ				
スプリング (長×幅×厚・枚数)	前 (mm)	1,300×70×18-1・20-1			
	後・主 (mm)	1,300×60×11-1・14-2・12-1	φ210×H251 (空気ばね) 985×70×35-2	1,300×60×11-1・14-2・12-1	φ210×H251 (空気ばね) 985×70×35-2
	後・補助 (mm)	900×60×11-1・14-2・12-2	985×70×35-2	900×60×11-1・14-2・12-2	985×70×35-2
タイヤサイズ	前	225/80R17.5			
	後	225/80R17.5			
燃料タンク容量 (L)	100 (スチール製)				

●設定グレード				
E c o	○	○	○	○
P r o	○	○	○	○
機能アップパッケージ	○	○	○	○

●GVW7.5t車 (準中型免許対応車) はメーカー型式の□部分にAが入ります。[]内数値はGVW7.5t車を示します。●本諸元の数値は、道路運送車両法による国土交通省届出値です。ただし、完成平ボデー車は出荷仕様を示します。●本諸元の数値は、Eco仕様を示しており、高機能パッケージ、機能アップパッケージ、Proの場合異なることがあります。●□色の車種はキャブ付シャシ出荷のみの設定です。●特別仕様等の改造をする場合は、法令に基づく所定の手続きが必要です。詳しくは最寄りの三菱ふそう販売店にご相談ください。●改造等により車両重量が増加した場合、積載量が減トンになることがあります。●本仕様・諸元は改良のため、予告なく変更することがあります。

主要諸元表

●E尺:荷台長3.65mクラス ●G尺:荷台長4.6mクラス

●H尺:荷台長5.3mクラス

(リヤエアサス車)

車種	ファイターFK6(GVW8t) 標準幅キャブ車						
荷台タイプ	キャブ付シャシ出荷	三方開	三方開	三方開	三方開	三方開	キャブ付シャシ出荷
ボデー幅	標準幅	標準幅	標準幅	標準幅	標準幅	標準幅	標準幅
最大積載量	—	4.15トン積	4.15トン積	4.05トン積	4.05トン積	3.95トン積	—
届出型式	2KG-FK62F	2KG-FK62F	2KG-FK62F	2KG-FK62F	2KG-FK62F	2KG-FK62F	2KG-FK65F
メーカー型式	FK62FE4	FK62FG4	FK62FG5	FK62FH4	FK62FH5	FK62FH6	FK65FH5
エンジン最高出力(ネット)	162kW(220PS)	162kW(220PS)	177kW(240PS)	162kW(220PS)	177kW(240PS)	199kW(270PS)	177kW(240PS)
トランスミッション	OD6段	OD6段	OD6段	OD6段	OD6段	直結6段	OD6段
架装メーカー	—	—	—	—	—	—	—
架装コード	—	G850	G850	G850	G850	G850	—
車種番号	④③	④④	④⑤	④⑥	④⑦	④⑧	④⑨

全長(mm)	—	6,840	6,840	7,540	7,540	7,540	—
全幅(mm)	—	2,240	2,240	2,240	2,240	2,240	—
全高(mm)	—	2,445	2,445	2,445	2,445	2,445	—
ホイールベース(mm)	3,310	3,810	3,810	4,270	4,270	4,270	4,270
トレッド	前(mm)	1,790	1,790	1,790	1,790	1,790	1,790
	後(mm)	1,665	1,665	1,665	1,665	1,665	1,665
最低地上高(mm)	185	185	185	185	185	185	165
荷台内法	長(mm)	—	4,600	4,600	5,300	5,300	—
	幅(mm)	—	2,120	2,120	2,120	2,120	—
床面地上高(mm)	長(mm)	—	400	400	400	400	—
	高(mm)	—	1,055	1,055	1,055	1,055	—

車両重量(kg)	—	3,690	3,690	3,760	3,760	3,860	—
最大積載量(kg)	—	4,150	4,150	4,050	4,050	3,950	—
乗車定員(人)	3	2	2	2	2	2	2
車両総重量(kg)	—	7,950	7,950	7,920	7,920	7,920	—
届出最大積載量(kg)〔参考〕	4,350	4,300	4,300	4,200	4,200	4,100	4,100

最小回転半径(m)	5.3	6.0	6.0	6.6	6.6	6.6	6.6
燃料消費率(km/L) [※]	重量車モード燃費値	7.30	7.30	7.30	7.30	7.30	7.30
	番号	③	③	④	③	④	⑤
主要燃費改善対策	高圧燃料噴射、電子制御式燃料噴射(コモンレール装置)、過給器、インタークーラー、アイドリングストップ装置(177kW以上車のみ)						

エンジン型式	6M60(T4)	6M60(T5)	6M60(T4)	6M60(T5)	6M60(T6)	6M60(T5)
スターター(V-kW)	24-5.0					
オルタネーター(V-A)	24-80(ブラジレス)					
バッテリー(型式×個数)	65D23R×2個					
クラッチ	乾燥単板ダイヤフラム式					
トランスミッション型式	M050S6F		M070S6A	M050S6F		
ファイナル減速比	4.444	3.727	2.923	3.727		
ステアリング	インテグラル式パワーステアリング					
主ブレーキ形式	フルエア(2系統)					
駐車ブレーキ形式	ホイールパーク:空気式車輪制動形スプリングブレーキ					
補助ブレーキ形式	エキゾーストブレーキ			エキゾーストブレーキ&パワータード	エキゾーストブレーキ	
スプリング(長×幅×厚-枚数)	前(mm)	1,300×70×18-1・20-1				
	後・主(mm)	1,300×60×11-1・14-2・12-1				φ210×H251(空気ばね)
	後・補助(mm)	900×60×11-1・14-2・12-2				985×70×35-2
タイヤサイズ	前	225/80R17.5				
	後	225/80R17.5				
燃料タンク容量(L)	100(スチール製)					

E	c	o							
P	r	o							
高機能・機能アップパッケージ	○(高機能)	○	○	○	○	○	○	○	○
P r e m i u m		○	○	○	○	○	○	○	○

<p>※燃料消費率(km/L) 重量車モード燃費値</p> <p>重量車モード燃費値は法令に基づく標準的な諸元値および条件を用いてエンジン燃費を実測し、シミュレーション法で算出した国土交通省審査値です。この燃費値は法令に定められた車両総重量範囲および最大積載量区分ごとの下記標準諸元値・車型による走行抵抗とシミュレーション計算仕様(P.77参照)、およびエアコンOFFなどの条件のもとに算定しています。</p> <ul style="list-style-type: none">●GVW(車両総重量)3.5t超7.5t以下、最大積載量3.0t超のトラック 空車時車両重量2,979kg、最大積載量3,749kg、乗車定員3名、全高2,363mm、全幅2,161mm、平ボデー架装 ●GVW(車両総重量)7.5t超8t以下のトラック 空車時車両重量3,543kg、最大積載量4,275kg、乗車定員2名、全高2,454mm、全幅2,235mm、平ボデー架装 ●GVW(車両総重量)10t超12t以下のトラック 空車時車両重量4,048kg、最大積載量7,483kg、乗車定員2名、全高2,541mm、全幅2,350mm、平ボデー架装 ●GVW(車両総重量)12t超14t以下のトラック 空車時車両重量4,516kg、最大積載量7,992kg、乗車定員2名、全高2,572mm、全幅2,379mm、平ボデー架装 ●GVW(車両総重量)16t超20t以下のトラック 空車時車両重量8,688kg、最大積載量11,089kg、乗車定員2名、全高3,049mm、全幅2,490mm、平ボデー架装 <p>*なお、実際の走行時には走り方や条件(気象・道路、車両、運転、架装ボデー、整備等の状況)が異なってきますので、それに応じて燃費は変動します。</p> <p>*主要諸元表「燃料消費率」欄の「番号」は、P.77の「重量車モード燃費一覧」に対応しています。詳しくは同欄をご覧ください。</p>

<p>エンジンおよびトランスミッション諸元の詳細はP.58を参照ください。</p>

主要諸元表

●J尺:荷台長5.75mクラス

(リヤエアサス車)

(リヤエアサス車)

●K尺:荷台長6.2mクラス

車種	ファイターFK6(GVW8t) 標準幅キャブ車						
荷台タイプ	キャブ付シャシ出荷	キャブ付シャシ出荷	キャブ付シャシ出荷	キャブ付シャシ出荷	キャブ付シャシ出荷	キャブ付シャシ出荷	キャブ付シャシ出荷
ボデー幅	標準幅	標準幅	標準幅	標準幅	標準幅	標準幅	標準幅
最大積載量	4.00トン積	4.00トン積	3.90トン積	—	—	3.95トン積	3.95トン積
届出型式	2KG-FK62F	2KG-FK62F	2KG-FK62F	2KG-FK65F	2KG-FK65F	2KG-FK62F	2KG-FK62F
メーカー型式	FK62FJ4	FK62FJ5	FK62FJ6	FK65FJ4	FK65FJ5	FK62FK4	FK62FK5
エンジン最高出力(ネット)	162kW(220PS)	177kW(240PS)	199kW(270PS)	162kW(220PS)	177kW(240PS)	162kW(220PS)	177kW(240PS)
トランスミッション	OD6段	OD6段	直結6段	OD6段	OD6段	OD6段	OD6段
架装メーカー	—	—	—	—	—	—	—
架装コード	G850	G850	G850	—	—	G850	G850
車種番号	⑤①	⑤①	⑤②	⑤③	⑤④	⑤⑤	⑤⑥

全長(mm)	7,990	7,990	7,990	—	—	8,440	8,440
全幅(mm)	2,240	2,240	2,240	—	—	2,240	2,240
全高(mm)	2,445	2,445	2,440	—	—	2,440	2,440
ホイールベース(mm)	4,570	4,570	4,570	4,570	4,570	4,870	4,870
トレッド	前(mm)	1,790	1,790	1,790	1,790	1,790	1,790
	後(mm)	1,665	1,665	1,665	1,665	1,665	1,665
最低地上高(mm)	185	185	185	165	165	185	185
荷台内法	長(mm)	5,750	5,750	5,750	—	—	6,200
	幅(mm)	2,120	2,120	2,120	—	—	2,120
床面地上高(mm)	長(mm)	400	400	400	—	—	400
	高(mm)	1,055	1,055	1,055	—	—	1,050

車両重量(kg)	3,820	3,820	3,930	—	—	3,890	3,890
最大積載量(kg)	4,000	4,000	3,900	—	—	3,950	3,950
乗車定員(人)	2	2	2	2	2	2	2
車両総重量(kg)	7,930	7,930	7,940	—	—	7,950	7,950
届出最大積載量(kg)〔参考〕	4,150	4,150	4,050	4,050	4,050	4,150	4,150

最小回転半径(m)	7.0	7.0	7.0	7.0	7.0	7.5	7.5
燃料消費率(km/L) [※]	重量車モード燃費値	7.30	7.30	7.30	7.30	7.30	7.30
	番号	③	④	⑤	③	④	③
主要燃費改善対策	高圧燃料噴射、電子制御式燃料噴射(コモンレール装置)、過給器、インタークーラー、アイドリングストップ装置(177kW以上車のみ)						

エンジン型式	6M60(T4)	6M60(T5)	6M60(T6)	6M60(T4)	6M60(T5)	6M60(T4)	6M60(T5)	
スターター(V-kW)	24-5.0							
オルタネーター(V-A)	24-80(ブラジレス)							
バッテリー(型式×個数)	65D23R×2個							
クラッチ	乾燥単板ダイヤフラム式							
トランスミッション型式	M050S6F	M070S6A		M050S6F				
ファイナル減速比	3.727	2.923		3.727				
ステアリング	インテグラル式パワーステアリング							
主ブレーキ形式	フルエア(2系統)							
駐車ブレーキ形式	ホイールパーク:空気式車輪制動形スプリングブレーキ							
補助ブレーキ形式	エキゾーストブレーキ	エキゾーストブレーキ&パワータード	エキゾーストブレーキ					
スプリング(長×幅×厚-枚数)	前(mm)	1,300×70×18-1・20-1						
	後・主(mm)	1,300×60×11-1・14-2・12-1			φ210×H251(空気ばね)		1,300×60×11-1・14-2・12-1	
	後・補助(mm)	900×60×11-1・14-2・12-2			985×70×35-2		900×60×11-1・14-2・12-2	
タイヤサイズ	前	225/80R17.5						
	後	225/80R17.5						
燃料タンク容量(L)	100(スチール製)							

E	c	o							
P	r	o							
機能アップパッケージ	○	○	○	○	○	○	○	○	○
P r e m i u m		○	○	○	○	○	○	○	○

●本諸元の数値は、道路運送車両法による国土交通省届出値です。ただし、完成平ボデー車は出荷仕様を示します。●本諸元の数値は、Eco仕様を示しており、Premium、高機能パッケージ、機能アップパッケージ、Proの場合異なることがあります。●□色の車種はキャブ付シャシ出荷のみの設定です。●特別仕様等の改造をする場合は、法令に基づく所定の手続きが必要です。詳しくは最寄りの三菱ふそう販売店にご相談ください。●改造等により車両重量が増加した場合、積載量が減トンになることがあります。●本仕様・諸元は改良のため、予告なく変更することがあります。

主要諸元表

車種	●K尺:荷台長6.2mクラス		●L尺:荷台長6.7mクラス		●M尺:荷台長7.2mクラス		●G尺:荷台長4.6mクラス		●H尺:荷台長5.3mクラス		●J尺:荷台長5.75mクラス		●K尺:荷台長6.2mクラス	
	(リヤエアサス車)		(リヤエアサス車)		(リヤエアサス車)		(リヤエアサス車)		(リヤエアサス車)		(リヤエアサス車)		(リヤエアサス車)	
荷台タイプ	三方開		ファイターFK6 (GVW8t) 標準幅キャブ車		三方開		ファイターFK6 (GVW8t) 標準幅キャブ車		三方開		ファイターFK6 (GVW8t) 標準幅キャブ車		三方開	
ボデー幅	標準幅		標準幅		標準幅		標準幅		標準幅		標準幅		標準幅	
最大積載量	3.80トン積		—		—		—		3.75トン積		—		—	
届出型式	2KG-FK62F		2KG-FK65F		2KG-FK65F		2KG-FK65F		2KG-FK62F		2KG-FK65F		2KG-FK62F	
メーカー型式	FK62FK6		FK65FK4		FK65FK5		FK65FK6		FK62FL5		FK65FL5		FK62FK4E	
エンジン最高出力 (ネット)	199kW (270PS)		162kW (220PS)		177kW (240PS)		199kW (270PS)		177kW (240PS)		177kW (240PS)		162kW (220PS)	
トランスミッション	直結6段		OD6段		OD6段		直結6段		OD6段		OD6段		OD6段	
架装メーカー	—		—		—		—		—		—		—	
架装コード	G850		—		—		—		G850		—		—	
車種番号	57		58		59		60		61		62		63	

●寸法							
全長 (mm)		8,440	—	—	—	8,940	—
全幅 (mm)		2,240	—	—	—	2,240	—
全高 (mm)		2,440	—	—	—	2,440	—
ホイールベース (mm)		4,870	4,870	4,870	4,870	5,210	5,210
トレッド	前 (mm)	1,790	1,790	1,790	1,790	1,790	1,790
	後 (mm)	1,665	1,665	1,665	1,665	1,665	1,665
最低地上高 (mm)		185	165	165	165	185	165
荷台内法幅	長 (mm)	6,200	—	—	—	6,700	—
	幅 (mm)	2,120	—	—	—	2,120	—
床面地上高 (mm)	長 (mm)	400	—	—	—	400	—
	高 (mm)	1,050	—	—	—	1,045	—

●重量							
車両重量 (kg)		4,000	—	—	—	4,050	—
最大積載量 (kg)		3,800	—	—	—	3,750	—
乗車定員 (人)		2	2	2	2	2	2
車両総重量 (kg)		7,910	—	—	—	7,910	—
届出最大積載量 (kg)〔参考〕		4,000	4,000	4,000	3,900	3,950	3,850

●性能							
最小回転半径 (m)		7.5	7.5	7.5	7.5	8.0	8.0
燃料消費率 (km/L) [※]	重量車モード燃費値	7.30	7.30	7.30	7.30	7.30	7.30
	番号	5	3	4	5	4	4
主要燃費改善対策		高圧燃料噴射、電子制御式燃料噴射 (コモンレール装置)、過給器、インタークーラー、アイドリングストップ装置 (177kW以上車のみ)					

●エンジン・シャシ							
エンジン型式		6M60 (T6)	6M60 (T4)	6M60 (T5)	6M60 (T6)	6M60 (T5)	
スターター (V-kW)		24-5.0					
オルタネーター (V-A)		24-80 (ブラシレス)					
バッテリー (型式×個数)		65D23R×2個					
クラッチ		乾燥単板ダイヤフラム式					
トランスミッション型式		M070S6A	M050S6F	M070S6A	M050S6F		
ファイナル減速比		2.923	3.727	2.923	3.727		
ステアリング		インテグラル式パワーステアリング					
主ブレーキ形式		フルエア (2系統)					
駐車ブレーキ形式		ホイールパーク:空気式車輪制動形スプリングブレーキ					
補助ブレーキ形式		エキゾーストブレーキ & パワータード	エキゾーストブレーキ	エキゾーストブレーキ & パワータード	エキゾーストブレーキ		
スプリング (長×幅×厚・枚数)	前 (mm)	1,300×70×18-1・20-1					
	後・主 (mm)	1,300×60×11-1・14-2・12-1	φ210×H251 (空気ばね) 985×70×35-2			1,300×60×11-1・14-2・12-1	φ210×H251 (空気ばね) 985×70×35-2
	後・補助 (mm)	900×60×11-1・14-2・12-2					900×60×11-1・14-2・12-2
タイヤサイズ	前	225/80R17.5					
	後	225/80R17.5					
燃料タンク容量 (L)		100 (スチール製)					

●設定グレード							
E	c	<input type="radio"/>	<input type="radio"/>	<input type="radio"/>	<input type="radio"/>	<input type="radio"/>	<input type="radio"/>
P	r	<input type="radio"/>	<input type="radio"/>	<input type="radio"/>	<input type="radio"/>	<input type="radio"/>	<input type="radio"/>
機能アップパッケージ		<input type="radio"/>	<input type="radio"/>	<input type="radio"/>	<input type="radio"/>	<input type="radio"/>	<input type="radio"/>
P	r	<input type="radio"/>	<input type="radio"/>	<input type="radio"/>	<input type="radio"/>	<input type="radio"/>	<input type="radio"/>
P r e m i u m		<input type="radio"/>	<input type="radio"/>	<input type="radio"/>	<input type="radio"/>	<input type="radio"/>	<input type="radio"/>

<p>※燃料消費率 (km/L) 重量車モード燃費値</p> <p>重量車モード燃費値は法令に基づく標準的な諸元値および条件を用いてエンジン燃費を実測し、シミュレーション法で算出した国土交通省審査値です。この燃費値は法令に定められた車両総重量範囲および最大積載量区分ごとの下記標準諸元値・車型による走行抵抗とシミュレーション計算仕様 (P.77参照)、およびエアコンOFFなどの条件のもとに算定しています。</p> <ul style="list-style-type: none">●GVW (車両総重量) 3.5t超7.5t以下、最大積載量3.0t超のトラック 空車時車両重量2,979kg、最大積載量3,749kg、乗車定員3名、全高2,363mm、全幅2,161mm、平ボデー架装 ●GVW (車両総重量) 7.5t超8t以下のトラック 空車時車両重量3,543kg、最大積載量4,275kg、乗車定員2名、全高2,454mm、全幅2,235mm、平ボデー架装 ●GVW (車両総重量) 10t超12t以下のトラック 空車時車両重量4,048kg、最大積載量7,483kg、乗車定員2名、全高2,541mm、全幅2,350mm、平ボデー架装 ●GVW (車両総重量) 12t超14t以下のトラック 空車時車両重量4,516kg、最大積載量7,992kg、乗車定員2名、全高2,572mm、全幅2,379mm、平ボデー架装 ●GVW (車両総重量) 16t超20t以下のトラック 空車時車両重量8,688kg、最大積載量11,089kg、乗車定員2名、全高3,049mm、全幅2,490mm、平ボデー架装 <p>*なお、実際の走行時には走り方や条件 (気象、道路、車両、運転、架装ボデー、整備等の状況) が異なってきますので、それに応じて燃費は変動します。</p> <p>*主要諸元表「燃料消費率」欄の「番号」は、P.77の「重量車モード燃費一覧」に対応しています。詳しくは同欄をご覧ください。</p>

<p>エンジンおよびトランスミッション諸元の詳細はP.58を参照ください。</p>

主要諸元表

車種	●M尺:荷台長7.2mクラス		●G尺:荷台長4.6mクラス		●H尺:荷台長5.3mクラス		●J尺:荷台長5.75mクラス		●K尺:荷台長6.2mクラス	
	(リヤエアサス車)		(リヤエアサス車)		(リヤエアサス車)		(リヤエアサス車)		(リヤエアサス車)	
荷台タイプ	三方開		ファイターFK6 (GVW8t) 標準幅キャブ車		三方開		ファイターFK6 (GVW8t) 標準幅キャブ車		三方開	
ボデー幅	標準幅		標準幅		標準幅		標準幅		標準幅	
最大積載量	3.70トン積		—		4.00トン積		3.95トン積		3.95トン積	
届出型式	2KG-FK62F		2KG-FK62F		2KG-FK62F		2KG-FK62F		2KG-FK65F	
メーカー型式	FK62FM5		FK62FG5E		FK62FH5E		FK62FJ4E		FK62FJ5E	
エンジン最高出力 (ネット)	177kW (240PS)		177kW (240PS)		177kW (240PS)		162kW (220PS)		177kW (240PS)	
トランスミッション	OD6段		OD6段		OD6段		OD6段		OD6段	
架装メーカー	—		—		—		—		—	
架装コード	G850		—		G850		G850		G850	
車種番号	63		64		65		66		67	

●寸法							
全長 (mm)		9,440	—	7,540	7,990	7,990	8,440
全幅 (mm)		2,240	—	2,470	2,470	2,470	2,470
全高 (mm)		2,435	—	2,445	2,440	2,440	2,440
ホイールベース (mm)		5,540	3,810	4,270	4,570	4,570	4,870
トレッド	前 (mm)	1,790	1,790	1,790	1,790	1,790	1,790
	後 (mm)	1,665	1,665	1,665	1,665	1,665	1,665
最低地上高 (mm)		185	185	185	185	185	185
荷台内法幅	長 (mm)	7,200	—	5,300	5,750	5,750	6,200
	幅 (mm)	2,120	—	2,350	2,350	2,350	2,350
床面地上高 (mm)	長 (mm)	400	—	400	400	400	400
	高 (mm)	1,045	—	1,055	1,055	1,055	1,050

●重量							
車両重量 (kg)		4,100	—	3,820	3,870	3,870	3,950
最大積載量 (kg)		3,700	—	4,000	3,950	3,950	3,850
乗車定員 (人)		2	2	2	2	2	2
車両総重量 (kg)		7,910	—	7,930	7,930	7,930	7,910
届出最大積載量 (kg)〔参考〕		3,900	4,200	4,150	4,100	4,100	4,050

●性能							
最小回転半径 (m)		8.4	6.0	6.6	7.0	7.0	7.5
燃料消費率 (km/L) [※]	重量車モード燃費値	7.30	7.30	7.30	7.30	7.30	7.30
	番号	4	4	4	3	4	3
主要燃費改善対策		高圧燃料噴射、電子制御式燃料噴射 (コモンレール装置)、過給器、インタークーラー、アイドリングストップ装置 (177kW以上車のみ)					

●エンジン・シャシ							
エンジン型式		6M60 (T5)	6M60 (T4)	6M60 (T5)	6M60 (T4)		
スターター (V-kW)		24-5.0					
オルタネーター (V-A)		24-80 (ブラシレス)					
バッテリー (型式×個数)		65D23R×2個					
クラッチ		乾燥単板ダイヤフラム式					
トランスミッション型式		M050S6F					
ファイナル減速比		3.727					
ステアリング		インテグラル式パワーステアリング					
主ブレーキ形式		フルエア (2系統)					
駐車ブレーキ形式		ホイールパーク:空気式車輪制動形スプリングブレーキ					
補助ブレーキ形式		エキゾーストブレーキ					
スプリング (長×幅×厚・枚数)	前 (mm)	1,300×70×18-1・20-1					
	後・主 (mm)	1,300×60×11-1・14-2・12-1			φ210×H251 (空気ばね) 985×70×35-2		1,300×60×11-1・14-2・12-1
	後・補助 (mm)	900×60×11-1・14-2・12-2			900×60×11-1・14-2・12-2		
タイヤサイズ	前	225/80R17.5					
	後	225/80R17.5					
燃料タンク容量 (L)		100 (スチール製)					

●設定グレード							
E	c	<input type="radio"/>	<input type="radio"/>	<input type="radio"/>	<input type="radio"/>	<input type="radio"/>	<input type="radio"/>
P	r	<input type="radio"/>	<input type="radio"/>	<input type="radio"/>	<input type="radio"/>	<input type="radio"/>	<input type="radio"/>
機能アップパッケージ		<input type="radio"/>	<input type="radio"/>	<input type="radio"/>	<input type="radio"/>	<input type="radio"/>	<input type="radio"/>
P	r	<input type="radio"/>	<input type="radio"/>	<input type="radio"/>	<input type="radio"/>	<input type="radio"/>	<input type="radio"/>
P r e m i u m		<input type="radio"/>	<input type="radio"/>	<input type="radio"/>	<input type="radio"/>	<input type="radio"/>	<input type="radio"/>

●本諸元の数値は、道路運送車両法による国土交通省届出値です。ただし、完成平ボデー車は出荷仕様を示します。●本諸元の数値は、Eco仕様を示しており、Premium、高機能パッケージ、機能アップパッケージ、Proの場合異なることがあります。●色の車種はキャブ付シャシ出荷のみの設定です。●特別仕様等の改造をする場合は、法令に基づく所定の手続きが必要です。詳しくは最寄りの三菱ふそう販売店にご相談ください。●改造等により車両重量が増加した場合、積載量が減トンになることがあります。●本仕様・諸元は改良のため、予告なく変更することがあります。

主要諸元表

車種	●K尺:荷台長6.2mクラス		●L尺:荷台長6.7mクラス		種
	(リヤエアサス車)		(リヤエアサス車)		
荷台タイプ	ファイターFK6 (GVW8t) 広幅キャブ車		ファイターFK6 (GVW8t) 広幅キャブ車		種
ボデー幅	三方開	キャブ付シャシ出荷	キャブ付シャシ出荷	五方開	五方開
最大積載量	広幅	広幅	広幅	広幅	広幅
届出型式	3.85トン積	—	—	3.70トン積	3.70トン積
メーカ型式	2KG-FK62F	2KG-FK65F	2KG-FK65F	2KG-FK62F	2KG-FK62F
エンジン最高出力(ネット)	FK62FK5E	FK65FK4E	FK65FK5E	FK62FL4E	FK62FL5E
トランスミッション	177kW (240PS)	162kW (220PS)	177kW (240PS)	162kW (220PS)	177kW (240PS)
架装メーカ	OD6段	OD6段	OD6段	OD6段	OD6段
架装コード	—	—	—	—	—
車種番号	G850	—	—	G850	G850
	⑦⑩	⑦⑪	⑦⑫	⑦⑬	⑦⑭

●寸法					
全長 (mm)	8,440	—	—	8,940	8,940
全幅 (mm)	2,470	—	—	2,470	2,470
全高 (mm)	2,440	—	—	2,435	2,435
ホイールベース (mm)	4,870	4,870	4,870	5,210	5,210
トレッド (mm)	前	1,790	1,790	1,790	1,790
	後	1,665	1,665	1,665	1,665
最低地上高 (mm)	185	165	165	185	185
荷台内法幅 (mm)	長	6,200	—	—	6,700
	幅	2,350	—	—	2,350
床面地上高 (mm)	高	400	—	—	400
	高	1,050	—	—	1,045

●重量					
車両重量 (kg)	3,950	—	—	4,110	4,110
最大積載量 (kg)	3,850	—	—	3,700	3,700
乗車定員 (人)	2	2	2	2	2
車両総重量 (kg)	7,910	—	—	7,920	7,920
届出最大積載量 (kg)〔参考〕	4,050	3,950	3,950	3,900	3,900

●性能					
最小回転半径 (m)	7.5	7.5	7.5	8.0	8.0
燃料消費率 (km/L) [※]	重量車モード燃費値	7.30	7.30	7.30	7.30
	番号	④	③	④	④
主要燃費改善対策	高圧燃料噴射、電子制御式燃料噴射 (コモンレール装置)、過給器、インタークーラー、アイドリングストップ装置 (177kW以上車のみ)				

●エンジン・シャシ					
エンジン型式	6M60 (T5)	6M60 (T4)	6M60 (T5)	6M60 (T4)	6M60 (T5)
スターター (V-kW)	24-5.0				
オルタネーター (V-A)	24-80 (ブラシレス)				
バッテリー (型式×個数)	65D23R×2個				
クラッチ	乾燥単板ダイヤフラム式				
トランスミッション型式	M050S6F				
ファイナル減速比	3.727				
ステアリング	インテグラル式パワーステアリング				
主ブレーキ形式	フルエア (2系統)				
駐車ブレーキ形式	ホイールパーク:空気式車輪制動形スプリングブレーキ				
補助ブレーキ形式	エキゾーストブレーキ				
スプリング (長×幅×厚・枚数)	前 (mm)	1,300×70×18-1・20-1			
	後:主 (mm)	1,300×60×11-1・14-2・12-1	φ210×H251 (空気ばね)	1,300×60×11-1・14-2・12-1	
	後:補助 (mm)	900×60×11-1・14-2・12-2	985×70×35-2	900×60×11-1・14-2・12-2	
タイヤサイズ	前	225/80R17.5			
	後	225/80R17.5			
燃料タンク容量 (L)	100 (スチール製)				

●設定グレード					
E	c	o			
P	r	o			
機能アップパッケージ					
P	r	e	m	i	u
m					

<p>※燃料消費率 (km/L) 重量車モード燃費値</p> <p>重量車モード燃費値は法令に基づく標準的な諸元値および条件を用いてエンジン燃費を実測し、シミュレーション法で算出した国土交通省審査値です。この燃費値は法令に定められた車両総重量範囲および最大積載量区分ごとの下記標準諸元値・車型による走行抵抗とシミュレーション計算仕様 (P.77参照)、およびエアコンOFFなどの条件のもとに算定しています。</p> <ul style="list-style-type: none">●GVW (車両総重量) 3.5t超7.5t以下、最大積載量3.0t超のトラック 空車時車両重量2,979kg、最大積載量3,749kg、乗車定員3名、全高2,363mm、全幅2,161mm、平ボデー架装 ●GVW (車両総重量) 7.5t超8t以下のトラック 空車時車両重量3,543kg、最大積載量4,275kg、乗車定員2名、全高2,454mm、全幅2,235mm、平ボデー架装 ●GVW (車両総重量) 10t超12t以下のトラック 空車時車両重量4,048kg、最大積載量7,483kg、乗車定員2名、全高2,541mm、全幅2,350mm、平ボデー架装 ●GVW (車両総重量) 12t超14t以下のトラック 空車時車両重量4,516kg、最大積載量7,992kg、乗車定員2名、全高2,572mm、全幅2,379mm、平ボデー架装 ●GVW (車両総重量) 16t超20t以下のトラック 空車時車両重量8,688kg、最大積載量11,089kg、乗車定員2名、全高3,049mm、全幅2,490mm、平ボデー架装 <p>*なお、実際の走行時には走り方や条件 (気象、道路、車両、運転、架装ボデー、整備等の状況) が異なってきますので、それに応じて燃費は変動します。</p> <p>*主要諸元表「燃料消費率」欄の「番号」は、P.77の「重量車モード燃費一覧」に対応しています。詳しくは同欄をご覧ください。</p>					
---	--	--	--	--	--

エンジンおよびトランスミッション諸元の詳細はP.58を参照ください。

主要諸元表

車種	●L尺:荷台長6.7mクラス		●M尺:荷台長7.2mクラス		種
	(リヤエアサス車)		(リヤエアサス車)		
荷台タイプ	ファイターFK6 (GVW8t) 広幅キャブ車				種
ボデー幅	キャブ付シャシ出荷	五方開	五方開	キャブ付シャシ出荷	キャブ付シャシ出荷
最大積載量	広幅	広幅	広幅	広幅	広幅
届出型式	—	3.50トン積	3.50トン積	—	—
メーカ型式	2KG-FK65F	2KG-FK62F	2KG-FK62F	2KG-FK65F	2KG-FK62F
エンジン最高出力(ネット)	FK65FL5E	FK62FM4E	FK62FM5E	FK65FM5E	FK62FS5E
トランスミッション	177kW (240PS)	162kW (220PS)	177kW (240PS)	177kW (240PS)	177kW (240PS)
架装メーカ	OD6段	OD6段	OD6段	OD6段	OD6段
架装コード	—	—	—	—	—
車種番号	—	G850	G850	—	—
	⑦⑮	⑦⑯	⑦⑰	⑦⑱	⑦⑲

●寸法					
全長 (mm)	—	9,440	9,440	—	—
全幅 (mm)	—	2,470	2,470	—	—
全高 (mm)	—	2,435	2,435	—	—
ホイールベース (mm)	5,210	5,540	5,540	5,540	6,560
トレッド (mm)	前	1,790	1,790	1,790	1,790
	後	1,665	1,665	1,665	1,665
最低地上高 (mm)	165	185	185	165	185
荷台内法幅 (mm)	長	—	7,200	—	—
	幅	—	2,350	—	—
床面地上高 (mm)	高	—	400	—	—
	高	—	1,045	—	—

●重量					
車両重量 (kg)	—	4,170	4,170	—	—
最大積載量 (kg)	—	3,500	3,500	—	—
乗車定員 (人)	2	2	2	2	2
車両総重量 (kg)	—	7,780	7,780	—	—
届出最大積載量 (kg)〔参考〕	3,800	3,850	3,850	3,750	3,650

●性能					
最小回転半径 (m)	8.0	8.4	8.4	8.4	9.8
燃料消費率 (km/L) [※]	重量車モード燃費値	7.30	7.30	7.30	7.30
	番号	④	③	④	④
主要燃費改善対策	高圧燃料噴射、電子制御式燃料噴射 (コモンレール装置)、過給器、インタークーラー、アイドリングストップ装置 (177kW以上車のみ)				

●エンジン・シャシ					
エンジン型式	6M60 (T5)	6M60 (T4)		6M60 (T5)	
スターター (V-kW)	24-5.0				
オルタネーター (V-A)	24-80 (ブラシレス)				
バッテリー (型式×個数)	65D23R×2個				
クラッチ	乾燥単板ダイヤフラム式				
トランスミッション型式	M050S6F				
ファイナル減速比	3.727				
ステアリング	インテグラル式パワーステアリング				
主ブレーキ形式	フルエア (2系統)				
駐車ブレーキ形式	ホイールパーク:空気式車輪制動形スプリングブレーキ				
補助ブレーキ形式	エキゾーストブレーキ				
スプリング (長×幅×厚・枚数)	前 (mm)	1,300×70×18-1・20-1			
	後:主 (mm)	φ210×H251 (空気ばね)	1,300×60×11-1・14-2・12-1	φ210×H251 (空気ばね)	1,300×60×11-1・14-2・12-1
	後:補助 (mm)	985×70×35-2	900×60×11-1・14-2・12-2	985×70×35-2	900×60×11-1・14-2・12-2
タイヤサイズ	前	225/80R17.5			
	後	225/80R17.5			
燃料タンク容量 (L)	100 (スチール製)				

●設定グレード					
E	c	o			
P	r	o			
機能アップパッケージ					
P	r	e	m	i	u
m					

●本諸元の数値は、道路運送車両法による国土交通省届出値です。ただし、完成平ボデー車は出荷仕様を示します。●本諸元の数値は、Eco仕様を示しており、Premium、高機能パッケージ、機能アップパッケージ、Proの場合異なることがあります。●□色の車種はキャブ付シャシ出荷のみの設定です。●特別仕様等の改造をする場合は、法令に基づく所定の手続きが必要です。詳しくは最寄りの三菱ふそう販売店にご相談ください。●改造等により車両重量が増加した場合、積載量が減トンになることがあります。●本仕様・諸元は改良のため、予告なく変更することがあります。

主要諸元表

●D尺:荷台長4.0mクラス ●E尺:荷台長4.35mクラス ●G尺:荷台長5.3mクラス ●H尺:荷台長5.75mクラス ●J尺:荷台長6.2mクラス ●K尺:荷台長6.7mクラス

種	ファイターショートキャブFK7-Y (GVW11t) 標準幅キャブ車					
種	キャブ付シャシ出荷	キャブ付シャシ出荷	三方開	三方開	三方開	五方開
荷台タイプ	標準幅	標準幅	標準幅	標準幅	標準幅	標準幅
ボデー幅	—	—	6.4トン積	6.4トン積	6.3トン積	6.2トン積
最大積載量	—	—	6.4トン積	6.4トン積	6.3トン積	6.2トン積
届出型式	2KG-FK72FY	2KG-FK72FY	2KG-FK72FY	2KG-FK72FY	2KG-FK72FY	2KG-FK72FY
メーカー型式	FK72FDY5	FK72FEY5	FK72FGY5	FK72FHY5	FK72FJY5	FK72FKY5
エンジン最高出力（ネット）	177kW (240PS)	177kW (240PS)	177kW (240PS)	177kW (240PS)	177kW (240PS)	177kW (240PS)
トランスミッション	OD6段	OD6段	OD6段	OD6段	OD6段	OD6段
架装メーカー	—	—	—	—	—	—
架装コード	—	—	G850	G850 G8P0	G850 G8P0	G850 G8P0
車種番号	⑧0	⑧1	⑧2	⑧3	⑧4	⑧5

●寸法

全長 (mm)	—	—	7,235	7,685	8,135	8,635
全幅 (mm)	—	—	2,290	2,290	2,290	2,290
全高 (mm)	—	—	2,490	2,490	2,485	2,485
ホイールベース (mm)	3,190	3,440	4,050	4,350	4,650	4,990
トレッド	前 (mm)	1,775	1,775	1,775	1,775	1,775
	後 (mm)	1,710	1,710	1,710	1,710	1,710
最低地上高 (mm)	205	205	205	205	205	205
荷台内法	長 (mm)	—	—	5,300	5,750	6,200
	幅 (mm)	—	—	2,170	2,170	2,170
	高 (mm)	—	—	400	400	400
床面上高 (mm)	—	—	1,130	1,130	1,130	1,125

●重量

車両重量 (kg)	—	—	4,330	4,410	4,480 4,490	4,600
最大積載量 (kg)	—	—	6,400	6,400	6,300	6,200
乗車定員 (人)	3	3	2	2	2	2
車両総重量 (kg)	—	—	10,840	10,920	10,890 10,900	10,910
届出最大積載量 (kg)〔参考〕	6,400	6,400	6,400	6,400	6,400	6,400

●性能

最小回転半径 (m)	5.5	5.9	6.8	7.3	7.6	8.2
燃料消費率 (km/L) [※]	重量車モード燃費値	6.00	6.00	6.00	6.00	6.00
	番号	⑥	⑥	⑥	⑥	⑥
主要燃費改善対策	高圧燃料噴射、電子制御式燃料噴射 (コモンレール装置)、過給器、インタークーラー					

●エンジン・シャシ

エンジン型式	6M60 (T5)					
スターター (V-kW)	24-5.0					
オルタネーター (V-A)	24-80 (ブラシレス)					
バッテリー (型式×個数)	65D23R×2個					
クラッチ	乾燥単板ダイヤフラム式					
トランスミッション型式	M050S6F					
ファイナル減速比	4.625					
ステアリング	インテグラル式パワーステアリング					
主ブレーキ形式	フルエア (2系統)					
駐車ブレーキ形式	ホイールパーク:空気式車輪制動形スプリングブレーキ					
補助ブレーキ形式	エキゾーストブレーキ					
スプリング (長×幅×厚・枚数)	前 (mm)	1,300×70×16-1・18-2				
	後・主 (mm)	1,300×70×11-2・14-2・11-2				
	後・補助 (mm)	900×70×10-1・11-1・14-3・11-3	900×70×11-1・14-3・11-3			
タイヤサイズ	前	245/70R19.5				
	後	245/70R19.5				
燃料タンク容量 (L)	100 (スチール製)					

●設定グレード

E	c	o	○	○	○	○	○
P	r	o	○	○	○	○	○
高機能・機能アップパッケージ	○ (高機能)	○ (高機能)	○	○	○	○	○

<p>※燃料消費率 (km/L) 重量車モード燃費値</p> <p>重量車モード燃費値は法令に基づく標準的な諸元値および条件を用いてエンジン燃費を実測し、シミュレーション法で算出した国土交通省審査値です。この燃費値は法令に定められた車両総重量範囲および最大積載量区分ごとの下記標準諸元値・車型による走行抵抗とシミュレーション計算仕様 (P.77参照)、およびエアコンOFFなどの条件のもとに算定しています。</p> <ul style="list-style-type: none">●GVW (車両総重量) 3.5t超7.5t以下、最大積載量3.0t超のトラック　空車時車両重量2,979kg、最大積載量3,749kg、乗車定員3名、全高2,363mm、全幅2,161mm、平ボデー架装 ●GVW (車両総重量) 7.5t超8t以下のトラック　空車時車両重量3,543kg、最大積載量4,275kg、乗車定員2名、全高2,454mm、全幅2,235mm、平ボデー架装 ●GVW (車両総重量) 10t超12t以下のトラック　空車時車両重量4,048kg、最大積載量7,483kg、乗車定員2名、全高2,541mm、全幅2,350mm、平ボデー架装 ●GVW (車両総重量) 12t超14t以下のトラック　空車時車両重量4,516kg、最大積載量7,992kg、乗車定員2名、全高2,572mm、全幅2,379mm、平ボデー架装 ●GVW (車両総重量) 16t超20t以下のトラック　空車時車両重量8,688kg、最大積載量11,089kg、乗車定員2名、全高3,049mm、全幅2,490mm、平ボデー架装 <p>*なお、実際の走行時には走り方や条件 (気象、道路、車両、運転、架装ボデー、整備等の状況) が異なってきますので、それに応じて燃費は変動します。</p> <p>*主要諸元表「燃料消費率」欄の「番号」は、P.77の「重量車モード燃費一覧」に対応しています。詳しくは同欄をご覧ください。</p>

<p>エンジンおよびトランスミッション諸元の詳細はP.58を参照ください。</p>

主要諸元表

●H尺:荷台長5.75mクラス ●J尺:荷台長6.2mクラス ●K尺:荷台長6.7mクラス ●M尺:荷台長7.2mクラス

種	ファイターショートキャブFK7-Y (GVW11t) 広幅キャブ車			
種	三方開	三方開	五方開	キャブ付シャシ出荷
荷台タイプ	広幅	広幅	広幅	広幅
ボデー幅	6.3トン積	6.2トン積	6.1トン積	—
最大積載量	6.3トン積	6.2トン積	6.1トン積	—
届出型式	2KG-FK72FY	2KG-FK72FY	2KG-FK72FY	2KG-FK72FY
メーカー型式	FK72FHYS5E	FK72FJYS5E	FK72FKYS5E	FK72FMY5E
エンジン最高出力（ネット）	177kW (240PS)	177kW (240PS)	177kW (240PS)	177kW (240PS)
トランスミッション	OD6段	OD6段	OD6段	OD6段
架装メーカー	—	—	—	—
架装コード	G850 G8P0	G850 G8P0	G850 G8P0	—
車種番号	⑧6	⑧7	⑧8	⑧9

●寸法

全長 (mm)	7,685	8,135	8,635	—
全幅 (mm)	2,470	2,470	2,470	—
全高 (mm)	2,485	2,485	2,485	—
ホイールベース (mm)	4,350	4,650	4,990	5,320
トレッド	前 (mm)	1,775	1,775	1,775
	後 (mm)	1,710	1,710	1,710
最低地上高 (mm)	205	205	205	205
荷台内法	長 (mm)	5,750	6,200	6,700
	幅 (mm)	2,350	2,350	2,350
	高 (mm)	400	400	400
床面上高 (mm)	1,130	1,130	1,125	—

●重量

車両重量 (kg)	4,480 4,490	4,560	4,680 4,690	—
最大積載量 (kg)	6,300	6,200	6,100	—
乗車定員 (人)	2	2	2	2
車両総重量 (kg)	10,890 10,900	10,870	10,890 10,900	—
届出最大積載量 (kg)〔参考〕	6,400	6,400	6,400	6,400

●性能

最小回転半径 (m)	7.3	7.6	8.2	8.7
燃料消費率 (km/L) [※]	重量車モード燃費値	6.00	6.00	6.00
	番号	⑥	⑥	⑥
主要燃費改善対策	高圧燃料噴射、電子制御式燃料噴射 (コモンレール装置)、過給器、インタークーラー			

●エンジン・シャシ

エンジン型式	6M60 (T5)			
スターター (V-kW)	24-5.0			
オルタネーター (V-A)	24-80 (ブラシレス)			
バッテリー (型式×個数)	65D23R×2個			
クラッチ	乾燥単板ダイヤフラム式			
トランスミッション型式	M050S6F			
ファイナル減速比	4.625			
ステアリング	インテグラル式パワーステアリング			
主ブレーキ形式	フルエア (2系統)			
駐車ブレーキ形式	ホイールパーク:空気式車輪制動形スプリングブレーキ			
補助ブレーキ形式	エキゾーストブレーキ			
スプリング (長×幅×厚・枚数)	前 (mm)	1,300×70×16-1・18-2		
	後・主 (mm)	1,300×70×11-2・14-2・11-2		
	後・補助 (mm)	900×70×11-1・14-3・11-3	900×70×11-1・14-3・11-3	
タイヤサイズ	前	245/70R19.5		
	後	245/70R19.5		
燃料タンク容量 (L)	100 (スチール製)			

●設定グレード

E	c	o	○	○	○	○
P	r	o	○	○	○	○
機能アップパッケージ	○	○	○	○	○	○

●| |内は、ASA付荷台の場合を示します。●本諸元の数値は、道路運送車両法による国土交通省届出値です。ただし、完成平ボデー車は出荷仕様を示します。●本諸元の数値は、Eco仕様を示しており、Premium、高機能パッケージ、機能アップパッケージ、Proの場合異なることがあります。●|■色の車種はキャブ付シャシ出荷のみの設定です。●特別仕様等の改造をする場合は、法令に基づく所定の手続きが必要です。詳しくは最寄りの三菱ふそう販売店にご相談ください。●改造等により車両重量が増加した場合、積載量が減トンになることがあります。●本仕様・諸元は改良のため、予告なく変更することがあります。

主要諸元表

車種	ファイターFK6-Y(GVW11t) 標準幅キャブ車					
	キャブ付シャシ出荷	三方開	三方開	三方開	三方開	キャブ付シャシ出荷
ボデー幅	標準幅	標準幅	標準幅	標準幅	標準幅	標準幅
最大積載量	—	6.4トン積	6.4トン積	6.4トン積	6.3トン積	—
届出型式	2KG-FK62FY	2KG-FK62FY	2KG-FK62FY	2KG-FK62FY	2KG-FK62FY	2KG-FK65FY
メーカー型式	FK62FEY5	FK62FGY5	FK62FHY5	FK62FJY5	FK62FJY6	FK65FJY5
エンジン最高出力（ネット）	177kW (240PS)	177kW (240PS)	177kW (240PS)	177kW (240PS)	199kW (270PS)	177kW (240PS)
トランスミッション	OD6段	OD6段	OD6段	OD6段	OD6段	OD6段
架装メーカー	—	—	—	—	—	—
架装コード	—	G850	G850 G8P0	G850 G8P0	G850 G8P0	—
車種番号	90	91	92	93	94	95

●寸法						
全長 (mm)	—	6,840	7,540	7,990	7,990	—
全幅 (mm)	—	2,290	2,290	2,290	2,290	—
全高 (mm)	—	2,495	2,495	2,490	2,490	—
ホイールベース (mm)	3,310	3,810	4,270	4,570	4,570	4,570
トレッド (mm)	前	1,775	1,775	1,775	1,775	1,775
	後	1,710	1,710	1,710	1,710	1,710
最低地上高 (mm)	205	205	205	205	205	185
荷台内法幅 (mm)	長	—	4,600	5,300	5,750	—
	幅	—	2,170	2,170	2,170	—
床面地上高 (mm)	高	—	400	400	400	—
	高	—	1,130	1,125	1,125	—

●重量						
車両重量 (kg)	—	4,260	4,350 4,360	4,420 4,430	4,510 4,520	—
最大積載量 (kg)	—	6,400	6,400	6,400	6,300	—
乗車定員 (人)	3	2	2	2	2	2
車両総重量 (kg)	—	10,770	10,860 10,870	10,930 10,940	10,920 10,930	—
届出最大積載量 (kg)〔参考〕	6,400	6,400	6,400	6,400	6,400	6,400

●性能						
最小回転半径 (m)	5.7	6.5	7.2	7.5	7.5	7.5
燃料消費率 (km/L) [※]	重量車モード燃費値	6.00	6.00	6.00	6.00	6.00
	番号	6	6	6	6	7
主要燃費改善対策	高圧燃料噴射、電子制御式燃料噴射（コモンレール装置）、過給器、インタークーラー					

●エンジン・シャシ						
エンジン型式	6M60 (T5)		6M60 (T6)	6M60 (T5)		
スターター (V-kW)	24-5.0					
オルタネーター (V-A)	24-80 (ブラシレス)					
バッテリー（型式×個数）	65D23R×2個					
クラッチ	乾燥単板ダイヤフラム式					
トランスミッション型式	M050S6F	M070S6A	M050S6F			
ファイナル減速比	4.625	4.444	4.625			
ステアリング	インテグラル式パワーステアリング					
主ブレーキ形式	フルエア (2系統)					
駐車ブレーキ形式	ホイールパーク:空気式車輪制動形スプリングブレーキ					
補助ブレーキ形式	エキゾーストブレーキ			エキゾーストブレーキ & パワータード	エキゾーストブレーキ	
スプリング (長×幅×厚・枚数)	前 (mm)	1,300×70×16-1・18-2				
	後・主 (mm)	1,300×70×11-2・14-2・11-2			φ270×H304 (空気ばね) 1,015×90×40-2	
タイヤサイズ	後・補助 (mm)	900×70×10-11-1・14-3-11-3	900×70×11-1・14-3-11-3			
	前	245/70R19.5				
燃料タンク容量 (L)	後	245/70R19.5				
	容量 (L)	100 (スチール製)				

●設定グレード						
E c o	<input type="radio"/>	<input type="radio"/>	<input type="radio"/>	<input type="radio"/>	<input type="radio"/>	<input type="radio"/>
P r o	<input type="radio"/>	<input type="radio"/>	<input type="radio"/>	<input type="radio"/>	<input type="radio"/>	<input type="radio"/>
高機能・機能アップパッケージ	<input type="radio"/> (高機能)	<input type="radio"/>	<input type="radio"/>	<input type="radio"/>	<input type="radio"/>	<input type="radio"/>
P r e m i u m	<input type="radio"/>	<input type="radio"/>	<input type="radio"/>	<input type="radio"/>	<input type="radio"/>	<input type="radio"/>

<div>※燃料消費率 (km/L) 重量車モード燃費値</div> <div>重量車モード燃費値は法令に基づく標準的な諸元値および条件を用いてエンジン燃費を実測し、シミュレーション法で算出した国土交通省審査値です。</div> <div>この燃費値は法令に定められた車両総重量範囲および最大積載量区分ごとの下記標準諸元値・車型による走行抵抗とシミュレーション計算仕様 (P.77参照)、およびエアコンOFFなどの条件のもとに算定しています。</div> <div> <ul style="list-style-type: none">GVW (車両総重量) 3.5t超7.5t以下、最大積載量3.0t超のトラック 空車時車両重量2,979kg、最大積載量3,749kg、乗車定員3名、全高2,363mm、全幅2,161mm、平ボデー架装 GVW (車両総重量) 7.5t超8t以下のトラック 空車時車両重量3,543kg、最大積載量4,275kg、乗車定員2名、全高2,454mm、全幅2,235mm、平ボデー架装 GVW (車両総重量) 10t超12t以下のトラック 空車時車両重量4,048kg、最大積載量7,483kg、乗車定員2名、全高2,541mm、全幅2,350mm、平ボデー架装 GVW (車両総重量) 12t超14t以下のトラック 空車時車両重量4,516kg、最大積載量7,992kg、乗車定員2名、全高2,572mm、全幅2,379mm、平ボデー架装 GVW (車両総重量) 16t超20t以下のトラック 空車時車両重量8,688kg、最大積載量11,089kg、乗車定員2名、全高3,049mm、全幅2,490mm、平ボデー架装 </div> <div>*なお、実際の走行時には走り方や条件 (気象、道路、車両、運転、架装ボデー、整備等の状況) が異なってきますので、それに応じて燃費は変動します。</div> <div>*主要諸元表「燃料消費率」欄の「番号」は、P.77の「重量車モード燃費一覧」に対応しています。詳しくは同欄をご覧ください。</div>

<div>エンジンおよびトランスミッション諸元の詳細はP.58を参照ください。</div>

主要諸元表

車種	ファイターFK6-Y (GVW11t) 標準幅キャブ車					
	キャブ付シャシ出荷	三方開	三方開	三方開	三方開	キャブ付シャシ出荷
ボデー幅	標準幅	標準幅	標準幅	標準幅	標準幅	標準幅
最大積載量	6.3トン積	6.2トン積	—	—	6.1トン積	—
届出型式	2KG-FK62FY	2KG-FK62FY	2KG-FK65FY	2KG-FK65FY	2KG-FK62FY	2KG-FK65FY
メーカー型式	FK62FKY5	FK62FKY6	FK65FKY5	FK65FKY6	FK62FLY5	FK65FLY5
エンジン最高出力（ネット）	177kW (240PS)	199kW (270PS)	177kW (240PS)	199kW (270PS)	177kW (240PS)	177kW (240PS)
トランスミッション	OD6段	OD6段	OD6段	OD6段	OD6段	OD6段
架装メーカー	—	—	—	—	—	—
架装コード	G850 G8P0	G850 G8P0	—	—	G850 G8P0	—
車種番号	96	97	98	99	100	101

●寸法						
全長 (mm)	8,440	8,440	—	—	8,940	—
全幅 (mm)	2,290	2,290	—	—	2,290	—
全高 (mm)	2,490	2,490	—	—	2,490	—
ホイールベース (mm)	4,870	4,870	4,870	4,870	5,210	5,210
トレッド (mm)	前	1,775	1,775	1,775	1,775	1,775
	後	1,710	1,710	1,710	1,710	1,710
最低地上高 (mm)	205	205	185	185	205	185
荷台内法幅 (mm)	長	6,200	6,200	—	—	6,700
	幅	2,170	2,170	—	—	2,170
床面地上高 (mm)	高	400	400	—	—	400
	高	1,125	1,125	—	—	1,120

●重量						
車両重量 (kg)	4,480 4,490	4,570 4,580	—	—	4,640	—
最大積載量 (kg)	6,300	6,200	—	—	6,100	—
乗車定員 (人)	2	2	2	2	2	2
車両総重量 (kg)	10,890 10,900	10,880 10,890	—	—	10,850	—
届出最大積載量 (kg)〔参考〕	6,400	6,400	6,400	6,400	6,400	6,400

●性能						
最小回転半径 (m)	8.0	8.0	8.0	8.0	8.5	8.5
燃料消費率 (km/L) [※]	重量車モード燃費値	6.00	6.00	6.00	6.00	6.00
	番号	6	7	6	7	6
主要燃費改善対策	高圧燃料噴射、電子制御式燃料噴射（コモンレール装置）、過給器、インタークーラー					

●エンジン・シャシ						
エンジン型式	6M60 (T5)	6M60 (T6)	6M60 (T5)	6M60 (T6)	6M60 (T5)	
スターター (V-kW)	24-5.0					
オルタネーター (V-A)	24-80 (ブラシレス)					
バッテリー（型式×個数）	65D23R×2個					
クラッチ	乾燥単板ダイヤフラム式					
トランスミッション型式	M050S6F	M070S6C	M050S6F	M070S6C	M050S6F	
ファイナル減速比	4.625	4.444	4.625	4.444	4.625	
ステアリング	インテグラル式パワーステアリング					
主ブレーキ形式	フルエア (2系統)					
駐車ブレーキ形式	ホイールパーク:空気式車輪制動形スプリングブレーキ					
補助ブレーキ形式	エキゾーストブレーキ	エキゾーストブレーキ & パワータード	エキゾーストブレーキ	エキゾーストブレーキ & パワータード	エキゾーストブレーキ	
スプリング (長×幅×厚・枚数)	前 (mm)	1,300×70×16-1・18-2				
	後・主 (mm)	1,300×70×11-2・14-2・11-2		φ270×H304 (空気ばね) 1,015×90×40-2		1,300×70×11-2・14-2・11-2 φ270×H304 (空気ばね) 1,015×90×40-2
タイヤサイズ	後・補助 (mm)	900×70×11-1・14-3-11-3	900×70×11-1・14-3-11-3			900×70×11-1・14-3-11-3 φ270×H304 (空気ばね) 1,015×90×40-2
	前	245/70R19.5				
燃料タンク容量 (L)	後	245/70R19.5				
	容量 (L)	100 (スチール製)				

●設定グレード						
E c o	<input type="radio"/>	<input type="radio"/>	<input type="radio"/>	<input type="radio"/>	<input type="radio"/>	<input type="radio"/>
P r o	<input type="radio"/>	<input type="radio"/>	<input type="radio"/>	<input type="radio"/>	<input type="radio"/>	<input type="radio"/>
機能アップパッケージ	<input type="radio"/>	<input type="radio"/>	<input type="radio"/>	<input type="radio"/>	<input type="radio"/>	<input type="radio"/>
P r e m i u m	<input type="radio"/>	<input type="radio"/>	<input type="radio"/>	<input type="radio"/>	<input type="radio"/>	<input type="radio"/>

●| |内は、ASA付荷台の場合を示します。●本諸元の数値は、道路運送車両法による国土交通省届出値です。ただし、完成平ボデー車は出荷仕様を示します。●本諸元の数値は、Eco仕様を示しており、Premium、高機能パッケージ、機能アップパッケージ、Proの場合異なることがあります。●□色の車種はキャブ付シャシ出荷のみの設定です。●特別仕様等の改造をする場合は、法令に基づき所定の手続きが必要です。詳しくは最寄りの三菱ふそう販売店にご相談ください。●改造等により車両重量が増加した場合、積載量が減トンになることがあります。●本仕様・諸元は改良のため、予告なく変更することがあります。

主要諸元表

車種	ファイターFK6-Y (GVW11t) 広幅キャブ車			ファイターFK6-Y (GVW11t) 広幅キャブ車		
	三方開	三方開	三方開	キャブ付シャシ出荷	キャブ付シャシ出荷	五方開
ボデー幅	広幅	広幅	広幅	広幅	広幅	広幅
最大積載量	6.3トン積	6.2トン積	6.1トン積	—	—	6.1トン積
届出型式	2KG-FK62FY	2KG-FK62FY	2KG-FK62FY	2KG-FK65FY	2KG-FK65FY	2KG-FK62FY
メーカー型式	FK62FJY5E	FK62FKY5E	FK62FKY6E	FK65FKY5E	FK65FKY6E	FK62FLY5E
エンジン最高出力（ネット）	177kW (240PS)	177kW (240PS)	199kW (270PS)	177kW (240PS)	199kW (270PS)	177kW (240PS)
トランスミッション	OD6段	OD6段	OD6段	OD6段	OD6段	OD6段
架装メーカー	—	—	—	—	—	—
架装コード	G850 G8P0	G850 G8P0	G850 G8P0	—	—	G850 G8P0
車種番号	⑩②	⑩③	⑩④	⑩⑤	⑩⑥	⑩⑦

●寸法

全長 (mm)	7,990	8,440	8,440	—	—	8,940
全幅 (mm)	2,470	2,470	2,470	—	—	2,470
全高 (mm)	2,490	2,490	2,485	—	—	2,485
ホイールベース (mm)	4,570	4,870	4,870	4,870	4,870	5,210
トレッド (mm)	前	1,775	1,775	1,775	1,775	1,775
	後	1,710	1,710	1,710	1,710	1,710
最低地上高 (mm)	205	205	205	185	185	205
荷台内法幅 (mm)	長	5,750	6,200	6,200	—	6,700
	幅	2,350	2,350	2,350	—	2,350
床面地上高 (mm)	高	400	400	400	—	400
	高	1,125	1,125	1,125	—	1,120

●重量

車両重量 (kg)	4,480	4,560	4,650 4,660	—	—	4,700
最大積載量 (kg)	6,300	6,200	6,100	—	—	6,100
乗車定員 (人)	2	2	2	2	2	2
車両総重量 (kg)	10,890	10,870	10,860 10,870	—	—	10,910
届出最大積載量 (kg)〔参考〕	6,400	6,400	6,400	6,400	6,400	6,400

●性能

最小回転半径 (m)	7.5	8.0	8.0	8.0	8.0	8.5
燃料消費率 (km/L) [※]	重量車モード燃費値	6.00	6.00	6.00	6.00	6.00
	番号	⑥	⑥	⑦	⑥	⑦
主要燃費改善対策	高圧燃料噴射、電子制御式燃料噴射（コモンレール装置）、過給器、インタークーラー					

エンジン型式	6M60 (T5)	6M60 (T6)	6M60 (T5)	6M60 (T6)	6M60 (T5)
スターター (V-kW)	24-5.0				
オルタネーター (V-A)	24-80 (ブラシレス)				
バッテリー（型式×個数）	65D23R×2個				
クラッチ	乾燥単板ダイヤフラム式				
トランスミッション型式	M050S6F	M070S6C	M050S6F	M070S6C	M050S6F
ファイナル減速比	4.625	4.444	4.625	4.444	4.625
ステアリング	インテグラル式パワーステアリング				
主ブレーキ形式	フルエア (2系統)				
駐車ブレーキ形式	ホイールパーク:空気式車輪制動形スプリングブレーキ				
補助ブレーキ形式	エキゾーストブレーキ	エキゾーストブレーキ & パワータード	エキゾーストブレーキ	エキゾーストブレーキ & パワータード	エキゾーストブレーキ
スプリング (長×幅×厚-枚数)	前 (mm)	1,300×70×16-1・18-2			
	後・主 (mm)	1,300×70×11-2・14-2・11-2		φ270×H304 (空気ばね) 1,015×90×40-2	1,300×70×11-2・14-2・11-2
	後・補助 (mm)	900×70×11-1・14-3・11-3			900×70×11-1・14-3・11-3
タイヤサイズ	前	245/70R19.5			
	後	245/70R19.5			
燃料タンク容量 (L)	100 (スチール製)				

E c o	<input type="radio"/>	<input type="radio"/>	<input type="radio"/>	<input type="radio"/>	<input type="radio"/>	<input type="radio"/>
P r e m i u m	<input type="radio"/>	<input type="radio"/>	<input type="radio"/>	<input type="radio"/>	<input type="radio"/>	<input type="radio"/>
機能アップパッケージ	<input type="radio"/>	<input type="radio"/>	<input type="radio"/>	<input type="radio"/>	<input type="radio"/>	<input type="radio"/>
P r e m i u m	<input type="radio"/>	<input type="radio"/>	<input type="radio"/>	<input type="radio"/>	<input type="radio"/>	<input type="radio"/>

<div>※燃料消費率 (km/L) 重量車モード燃費値</div> <div>重量車モード燃費値は法令に基づく標準的な諸元値および条件を用いてエンジン燃費を実測し、シミュレーション法で算出した国土交通省審査値です。</div> <div>この燃費値は法令に定められた車両総重量範囲および最大積載量区分ごとの下記標準諸元値・車型による走行抵抗とシミュレーション計算仕様 (P.77参照)、およびエアコンOFFなどの条件のもとに算定しています。</div> <div>●GVW (車両総重量) 3.5t超7.5t以下、最大積載量3.0t超のトラック 空車時車両重量2,979kg、最大積載量3,749kg、乗車定員3名、全高2,363mm、全幅2,161mm、平ボデー架装</div> <div>●GVW (車両総重量) 7.5t超8t以下のトラック 空車時車両重量3,543kg、最大積載量4,275kg、乗車定員2名、全高2,454mm、全幅2,235mm、平ボデー架装</div> <div>●GVW (車両総重量) 10t超12t以下のトラック 空車時車両重量4,048kg、最大積載量7,483kg、乗車定員2名、全高2,541mm、全幅2,350mm、平ボデー架装</div> <div>●GVW (車両総重量) 12t超14t以下のトラック 空車時車両重量4,516kg、最大積載量7,992kg、乗車定員2名、全高2,572mm、全幅2,379mm、平ボデー架装</div> <div>●GVW (車両総重量) 16t超20t以下のトラック 空車時車両重量8,688kg、最大積載量11,089kg、乗車定員2名、全高3,049mm、全幅2,490mm、平ボデー架装</div> <div>*なお、実際の走行時には走り方や条件 (気象、道路、車両、運転、架装ボデー、整備等の状況) が異なってきますので、それに応じて燃費は変動します。</div> <div>*主要諸元表「燃料消費率」欄の「番号」は、P.77の「重量車モード燃費一覧」に対応しています。詳しくは同欄をご覧ください。</div>						
--	--	--	--	--	--	--

エンジンおよびトランスミッション諸元の詳細はP.58を参照ください。

主要諸元表

車種	ファイターFK6-Y (GVW11t) 広幅キャブ車				
	キャブ付シャシ出荷	キャブ付シャシ出荷	五方開	キャブ付シャシ出荷	キャブ付シャシ出荷
ボデー幅	広幅	広幅	広幅	広幅	広幅
最大積載量	—	—	6.0トン積	—	—
届出型式	2KG-FK65FY	2KG-FK65FY	2KG-FK62FY	2KG-FK65FY	2KG-FK65FY
メーカー型式	FK65FLY5E	FK65FLY6E	FK62FMY5E	FK65FMY5E	FK65FMY6E
エンジン最高出力（ネット）	177kW (240PS)	199kW (270PS)	177kW (240PS)	177kW (240PS)	199kW (270PS)
トランスミッション	OD6段	OD6段	OD6段	OD6段	OD6段
架装メーカー	—	—	—	—	—
架装コード	—	—	G850 G8P0	—	—
車種番号	⑩⑧	⑩⑨	⑩⑩	⑩⑪	⑩⑫

●寸法

全長 (mm)	—	—	9,440	—	—
全幅 (mm)	—	—	2,470	—	—
全高 (mm)	—	—	2,485	—	—
ホイールベース (mm)	5,210	5,210	5,540	5,540	5,540
トレッド (mm)	前	1,775	1,775	1,775	1,775
	後	1,710	1,710	1,710	1,710
最低地上高 (mm)	185	185	205	185	185
荷台内法幅 (mm)	長	—	7,200	—	—
	幅	—	2,350	—	—
床面地上高 (mm)	高	—	400	—	—
	高	—	1,120	—	—

●重量

車両重量 (kg)	—	—	4,770	—	—
最大積載量 (kg)	—	—	6,000	—	—
乗車定員 (人)	2	2	2	2	2
車両総重量 (kg)	—	—	10,880	—	—
届出最大積載量 (kg)〔参考〕	6,300	6,400	6,400	6,300	6,400

●性能

最小回転半径 (m)	8.5	8.5	9.0	9.0	9.0
燃料消費率 (km/L) [※]	重量車モード燃費値	6.00	6.00	6.00	6.00
	番号	⑥	⑦	⑥	⑥
主要燃費改善対策	高圧燃料噴射、電子制御式燃料噴射（コモンレール装置）、過給器、インタークーラー				

エンジン型式	6M60 (T5)	6M60 (T6)	6M60 (T5)	6M60 (T6)
スターター (V-kW)	24-5.0			
オルタネーター (V-A)	24-80 (ブラシレス)			
バッテリー（型式×個数）	65D23R×2個			
クラッチ	乾燥単板ダイヤフラム式			
トランスミッション型式	M050S6F	M070S6C	M050S6F	M070S6C
ファイナル減速比	4.625	4.444	4.625	4.444
ステアリング	インテグラル式パワーステアリング			
主ブレーキ形式	フルエア (2系統)			
駐車ブレーキ形式	ホイールパーク:空気式車輪制動形スプリングブレーキ			
補助ブレーキ形式	エキゾーストブレーキ	エキゾーストブレーキ & パワータード	エキゾーストブレーキ	エキゾーストブレーキ & パワータード
スプリング (長×幅×厚-枚数)	前 (mm)	1,300×70×16-1・18-2		
	後・主 (mm)	φ270×H304 (空気ばね) 1,015×90×40-2	1,300×70×11-2・14-2・11-2	φ270×H304 (空気ばね) 1,015×90×40-2
	後・補助 (mm)		900×70×11-1・14-3・11-3	
タイヤサイズ	前	245/70R19.5		
	後	245/70R19.5		
燃料タンク容量 (L)	100 (スチール製)			

E c o	<input type="radio"/>	<input type="radio"/>	<input type="radio"/>	<input type="radio"/>	<input type="radio"/>
P r e m i u m	<input type="radio"/>	<input type="radio"/>	<input type="radio"/>	<input type="radio"/>	<input type="radio"/>
機能アップパッケージ	<input type="radio"/>	<input type="radio"/>	<input type="radio"/>	<input type="radio"/>	<input type="radio"/>
P r e m i u m	<input type="radio"/>	<input type="radio"/>	<input type="radio"/>	<input type="radio"/>	<input type="radio"/>

●| |内は、ASA付荷台の場合を示します。●本諸元の数値は、道路運送車両法による国土交通省届出値です。ただし、完成平ボデー車は出荷仕様を示します。●本諸元の数値は、Eco仕様を示しており、Premium、高機能パッケージ、機能アップパッケージ、Proの場合異なることがあります。●□色の車種はキャブ付シャシ出荷のみの設定です。●特別仕様等の改造をする場合は、法令に基づく所定の手続きが必要です。詳しくは最寄りの三菱ふそう販売店にご相談ください。●改造等により車両重量が増加した場合、積載量が減トンになることがあります。●本仕様・諸元は改良のため、予告なく変更することがあります。

主要諸元表

●D尺:荷台長4.0mクラス ●E尺:荷台長4.35mクラス ●G尺:荷台長5.3mクラス ●H尺:荷台長5.75mクラス

●J尺:荷台長6.2mクラス

車種	ファイターショートキャブFK7-Z(GVW14.5t) 標準幅キャブ車						
荷台タイプ	キャブ付シャシ出荷	キャブ付シャシ出荷	三方開	三方開	三方開	三方開	五方開
ボデー幅	標準幅	標準幅	標準幅	標準幅	標準幅	標準幅	標準幅
最大積載量	—	—	8.9トン積	8.9トン積	8.9トン積	8.9トン積	8.9トン積
届出型式	2KG-FK72FZ	2KG-FK72FZ	2KG-FK72FZ	2KG-FK72FZ	2KG-FK72FZ	2KG-FK72FZ	2KG-FK72FZ
メーカー型式	FK72FDZ5	FK72FEZ5	FK72FGZ5	FK72FHZ5	FK72FHZ5K	FK72FJZ5	FK72FJZ5
エンジン最高出力（ネット）	177kW (240PS)	177kW (240PS)	177kW (240PS)	177kW (240PS)	177kW (240PS)	177kW (240PS)	177kW (240PS)
トランスミッション	OD6段	OD6段	OD6段	OD6段	OD6段	OD6段	OD6段
架装メーカー	—	—	パプコ	パプコ	パプコ	パプコ	パプコ
架装コード	—	—	K1MH5315 AH051031	K1MH5615 AH051031	K1MH5615 AH051031	K1MH6215 AH051031	K1MH6215 AH051071
車種番号	⑪③	⑪④	⑪⑤	⑪⑥	⑪⑦	⑪⑧	⑪⑨

全長 (mm)	—	—	7,235	7,685	7,685	8,135	8,135	
全幅 (mm)	—	—	2,290	2,290	2,290	2,290	2,290	
全高 (mm)	—	—	2,580	2,575	2,580	2,575	2,575	
ホイールベース (mm)	3,190	3,440	4,050	4,350	4,350	4,650	4,650	
トレッド	前 (mm)	1,775	1,775	1,775	1,775	1,775	1,775	
	後 (mm)	1,710	1,710	1,710	1,710	1,710	1,710	
最低地上高 (mm)	215	215	215	215	215	215	215	
荷台内法	長 (mm)	—	—	5,300	5,750	5,750	6,200	6,200
	幅 (mm)	—	—	2,170	2,170	2,170	2,170	2,170
床面地上高 (mm)	長 (mm)	—	—	400	400	400	400	400
	高 (mm)	—	—	1,160	1,160	1,155	1,160	1,160

車両重量 (kg)	—	—	4,520	4,610	4,715	4,700	4,760
最大積載量 (kg)	—	—	8,900	8,900	8,900	8,900	8,900
乗車定員 (人)	3	3	2	2	2	2	2
車両総重量 (kg)	—	—	13,530	13,620	13,725	13,710	13,770
届出最大積載量 (kg)〔参考〕	8,900	9,000	9,000	9,000	9,000	9,000	9,000

最小回転半径 (m)	5.8	6.2	7.2	7.7	7.7	8.1	8.1
燃料消費率 (km/L) [※]	重量車モード燃費値	5.70	5.70	5.70	5.70	5.70	5.70
	番号	⑧	⑧	⑧	⑧	⑧	⑧
主要燃費改善対策	高圧燃料噴射、電子制御式燃料噴射（コモンレール装置）、過給器、インタークーラー						

エンジン型式	6M60(T5)							
スターター (V-kW)	24-5.0							
オルタネーター (V-A)	24-80(ブラシレス)							
バッテリー（型式×個数）	65D23R×2個							
クラッチ	乾燥単板ダイヤフラム式							
トランスミッション型式	M060S6A							
ファイナル減速比	4.875							
ステアリング	インテグラル式パワーステアリング							
主ブレーキ形式	フルエア(2系統)							
駐車ブレーキ形式	ホイールパーク:空気式車輪制動形スプリングブレーキ							
補助ブレーキ形式	エキゾーストブレーキ							
スプリング (長×幅×厚・枚数)	前 (mm)	1,300×70×16-1・19-2					1,300×70×16-1・18-2・16-1	1,300×70×16-1・19-2
	後・主 (mm)	1,300×70×11-1・14-3・11-2						
	後・補助 (mm)	900×70×12-2・14-3・12-1・11-2	900×70×12-1・14-3・12-1・11-2	900×70×12-2・14-3・12-1・11-2	900×70×12-1・14-3・12-1・11-2			
タイヤサイズ	前	265/70R19.5						
	後	265/70R19.5						
燃料タンク容量 (L)	100(スチール製)							

E	c	○	○	○	○	○	○	○
P	r	○	○	○	○	○	○	○
高機能・機能アップパッケージ	○(高機能)	○(高機能)	○	○	○	○	○	○

<p>※燃料消費率(km/L)重量車モード燃費値</p> 重量車モード燃費値は法令に基づく標準的な諸元値および条件を用いてエンジン燃費を実測し、シミュレーション法で算出した国土交通省審査値です。この燃費値は法令に定められた車両総重量範囲および最大積載量区分ごとの下記標準諸元値・車型による走行抵抗とシミュレーション計算仕様(P.77参照)、およびエアコンOFFなどの条件のもとに算定しています。
<ul style="list-style-type: none">●GVW(車両総重量)3.5t超7.5t以下、最大積載量3.0t超のトラック　空車時車両重量2,979kg、最大積載量3,749kg、乗車定員3名、全高2,363mm、全幅2,161mm、平ボデー架装 ●GVW(車両総重量)7.5t超8t以下のトラック　空車時車両重量3,543kg、最大積載量4,275kg、乗車定員2名、全高2,454mm、全幅2,235mm、平ボデー架装 ●GVW(車両総重量)10t超12t以下のトラック　空車時車両重量4,048kg、最大積載量7,483kg、乗車定員2名、全高2,541mm、全幅2,350mm、平ボデー架装 ●GVW(車両総重量)12t超14t以下のトラック　空車時車両重量4,516kg、最大積載量7,992kg、乗車定員2名、全高2,572mm、全幅2,379mm、平ボデー架装 ●GVW(車両総重量)16t超20t以下のトラック　空車時車両重量8,688kg、最大積載量11,089kg、乗車定員2名、全高3,049mm、全幅2,490mm、平ボデー架装
<p>*なお、実際の走行時には走り方や条件(気象、道路、車両、運転、架装ボデー、整備等の状況)が異なってきますので、それに依りて燃費は変動します。</p> <p>*主要諸元表「燃料消費率」欄の「番号」は、P.77の「重量車モード燃費一覧」に対応しています。詳しくは同欄をご覧ください。</p>

<p>エンジンおよびトランスミッション諸元の詳細はP.58を参照ください。</p>

主要諸元表

●J尺:荷台長6.2mクラス

●K尺:荷台長6.7mクラス

車種	ファイターショートキャブFK7-Z(GVW14.5t) 標準幅キャブ車					
荷台タイプ	三方開	五方開	三方開	五方開	三方開	五方開
ボデー幅	標準幅	標準幅	標準幅	標準幅	標準幅	標準幅
最大積載量	8.9トン積	8.8トン積	8.9トン積	8.8トン積	8.9トン積	8.8トン積
届出型式	2KG-FK72FZ	2KG-FK72FZ	2KG-FK72FZ	2KG-FK72FZ	2KG-FK72FZ	2KG-FK72FZ
メーカー型式	FK72FJZ5K	FK72FJZ5K	FK72FKZ5	FK72FKZ5	FK72FKZ5K	FK72FKZ5K
エンジン最高出力（ネット）	177kW (240PS)	177kW (240PS)	177kW (240PS)	177kW (240PS)	177kW (240PS)	177kW (240PS)
トランスミッション	OD6段	OD6段	OD6段	OD6段	OD6段	OD6段
架装メーカー	パプコ	パプコ	パプコ	パプコ	パプコ	パプコ
架装コード	K1MH6215 AH051031	K1MH6215 AH051071	K1MH6515 AH051031	K1MH6515 AH051071	K1MH6515 AH051031	K1MH6515 AH051071
車種番号	⑫①	⑫②	⑫③	⑫④	⑫⑤	⑫⑥

全長 (mm)	8,135	8,135	8,630	8,630	8,630	8,630	
全幅 (mm)	2,290	2,290	2,290	2,290	2,290	2,290	
全高 (mm)	2,580	2,580	2,575	2,575	2,580	2,580	
ホイールベース (mm)	4,650	4,650	4,990	4,990	4,990	4,990	
トレッド	前 (mm)	1,775	1,775	1,775	1,775	1,775	
	後 (mm)	1,710	1,710	1,710	1,710	1,710	1,710
最低地上高 (mm)	215	215	215	215	215	215	
荷台内法	長 (mm)	6,200	6,200	6,700	6,700	6,700	6,700
	幅 (mm)	2,170	2,170	2,170	2,170	2,170	2,170
床面地上高 (mm)	長 (mm)	400	400	400	400	400	400
	高 (mm)	1,155	1,155	1,155	1,155	1,155	1,150

車両重量 (kg)	4,810	4,875	4,760	4,820	4,870	4,935
最大積載量 (kg)	8,900	8,800	8,900	8,800	8,900	8,800
乗車定員 (人)	2	2	2	2	2	2
車両総重量 (kg)	13,820	13,785	13,770	13,730	13,880	13,845
届出最大積載量 (kg)〔参考〕	9,000	9,000	8,900	8,900	8,900	8,900

最小回転半径 (m)	8.1	8.1	8.6	8.6	8.6	8.6
燃料消費率 (km/L) [※]	重量車モード燃費値	5.70	5.70	5.70	5.70	5.70
	番号	⑧	⑧	⑧	⑧	⑧
主要燃費改善対策	高圧燃料噴射、電子制御式燃料噴射（コモンレール装置）、過給器、インタークーラー					

エンジン型式	6M60(T5)						
スターター (V-kW)	24-5.0						
オルタネーター (V-A)	24-80(ブラシレス)						
バッテリー（型式×個数）	65D23R×2個						
クラッチ	乾燥単板ダイヤフラム式						
トランスミッション型式	M060S6A						
ファイナル減速比	4.875						
ステアリング	インテグラル式パワーステアリング						
主ブレーキ形式	フルエア(2系統)						
駐車ブレーキ形式	ホイールパーク:空気式車輪制動形スプリングブレーキ						
補助ブレーキ形式	エキゾーストブレーキ						
スプリング (長×幅×厚・枚数)	前 (mm)	1,300×70×16-1・18-2・16-1	1,300×70×16-1・19-2	1,300×70×16-1・18-2・16-1			
	後・主 (mm)	1,300×70×11-1・14-3・11-2					
	後・補助 (mm)	900×70×12-2・14-3・12-1・11-2	900×70×12-1・14-3・12-1・11-2	900×70×12-1・14-3・12-1・11-2	900×70×12-2・14-3・12-1・11-2		
タイヤサイズ	前	265/70R19.5					
	後	265/70R19.5					
燃料タンク容量 (L)	100(スチール製)						

E	c	○	○	○	○	○	○
P	r	○	○	○	○	○	○
機能アップパッケージ	○	○	○	○	○	○	○

●本諸元の数値は、道路運送車両法による国土交通省届出値です。ただし、完成平ボデー車は出荷仕様を示します。●本諸元の数値は、Eco仕様を示しており、Premium、高機能パッケージ、機能アップパッケージ、Proの場合異なることがあります。●□色の車種はキャブ付シャシ出荷のみの設定です。●特別仕様等の改造をする場合は、法令に基づく所定の手続きが必要です。詳しくは最寄りの三菱ふそう販売店にご相談ください。●改造等により車両重量が増加した場合、積載量が減トンになることがあります。●本仕様・諸元は改良のため、予告なく変更することがあります。

主要諸元表

●H尺:荷台長5.75mクラス ●J尺:荷台長6.2mクラス

●K尺:荷台長6.7mクラス

●M尺:荷台長7.2mクラス

車種	ファイターショートキャブFK7-Z(GVW14.5t) 広幅キャブ車					
荷台タイプ	三方開	三方開	五方開	三方開	五方開	キャブ付シャシ出荷
ボデー幅	広幅	広幅	広幅	広幅	広幅	広幅
最大積載量	8.9トン積	8.9トン積	8.8トン積	8.9トン積	8.8トン積	—
届出型式	2KG-FK72FZ	2KG-FK72FZ	2KG-FK72FZ	2KG-FK72FZ	2KG-FK72FZ	2KG-FK72FZ
メーカー型式	FK72FHZ5E	FK72FJZ5E	FK72FJZ5E	FK72FKZ5E	FK72FKZ5E	FK72FMZ5E
エンジン最高出力（ネット）	177kW (240PS)	177kW (240PS)	177kW (240PS)	177kW (240PS)	177kW (240PS)	177kW (240PS)
トランスミッション	OD6段	OD6段	OD6段	OD6段	OD6段	OD6段
架装メーカー	パプコ	パプコ	パプコ	パプコ	パプコ	—
架装コード	K1MH5615 AH051033	K1MH6215 AH051033	K1MH6215 AH051073	K1MH6515 AH051033	K1MH6515 AH051073	—
車種番号	⑫	⑫	⑫	⑫	⑬	⑬

●寸法

全長 (mm)	7,685	8,135	8,135	8,630	8,630	—	
全幅 (mm)	2,470	2,470	2,470	2,470	2,470	—	
全高 (mm)	2,575	2,575	2,575	2,575	2,575	—	
ホイールベース (mm)	4,350	4,650	4,650	4,990	4,990	5,320	
トレッド (mm)	前	1,775	1,775	1,775	1,775	1,775	
	後	1,710	1,710	1,710	1,710	1,710	
最低地上高 (mm)	215	215	215	215	215	215	
荷台内法	長 (mm)	5,750	6,200	6,200	6,700	6,700	—
	幅 (mm)	2,350	2,350	2,350	2,350	2,350	—
床面地上高 (mm)	長 (mm)	400	400	400	400	400	—
	高 (mm)	1,160	1,160	1,155	1,155	1,155	—

●重量

車両重量 (kg)	4,660	4,750	4,825	4,800	4,875	—
最大積載量 (kg)	8,900	8,900	8,800	8,900	8,800	—
乗車定員 (人)	2	2	2	2	2	2
車両総重量 (kg)	13,670	13,760	13,735	13,810	13,785	—
届出最大積載量 (kg)〔参考〕	8,900	8,900	8,900	8,900	8,900	8,900

●性能

最小回転半径 (m)	7.7	8.1	8.1	8.6	8.6	9.2
燃料消費率 (km/L) [※]	重量車モード燃費値	5.70	5.70	5.70	5.70	5.70
	番号	⑧	⑧	⑧	⑧	⑧
主要燃費改善対策	高圧燃料噴射、電子制御式燃料噴射（コモンレール装置）、過給器、インタークーラー					

●エンジン・シャシ

エンジン型式	6M60(T5)	
スターター (V-kW)	24-5.0	
オルタネーター (V-A)	24-80(ブラジレス)	
バッテリー（型式×個数）	65D23R×2個	
クラッチ	乾燥単板ダイヤフラム式	
トランスミッション型式	M060S6A	
ファイナル減速比	4.875	
ステアリング	インテグラル式パワーステアリング	
主ブレーキ形式	フルエア(2系統)	
駐車ブレーキ形式	ホイールパーク:空気式車輪制動形スプリングブレーキ	
補助ブレーキ形式	エキゾーストブレーキ	
スプリング (長×幅×厚・枚数)	前 (mm)	1,300×70×16-1・19-2
	後・主 (mm)	1,300×70×11-1・14-3・11-2
	後・補助 (mm)	900×70×12-1・14-3・12-1・11-2
タイヤサイズ	前	265/70R19.5
	後	265/70R19.5
燃料タンク容量 (L)	100(スチール製)	

●設定グレード

E	c	o	<input type="radio"/>	<input type="radio"/>	<input type="radio"/>	<input type="radio"/>	<input type="radio"/>	<input type="radio"/>
P	r	o	<input type="radio"/>	<input type="radio"/>	<input type="radio"/>	<input type="radio"/>	<input type="radio"/>	<input type="radio"/>
機能	アップ	パッケージ	<input type="radio"/>	<input type="radio"/>	<input type="radio"/>	<input type="radio"/>	<input type="radio"/>	<input type="radio"/>

※燃料消費率 (km/L) 重量車モード燃費値
重量車モード燃費値は法令に基づく標準的な諸元値および条件を用いてエンジン燃費を実測し、シミュレーション法で算出した国土交通省審査値です。この燃費値は法令に定められた車両総重量範囲および最大積載量区分ごとの下記標準諸元値・車型による走行抵抗とシミュレーション計算仕様（P.77参照）、およびエアコンOFFなどの条件のもとに算定しています。
●GVW(車両総重量)3.5t超7.5t以下、最大積載量3.0t超のトラック　空車時車両重量2,979kg、最大積載量3,749kg、乗車定員3名、全高2,363mm、全幅2,161mm、平ボデー架装
●GVW(車両総重量)7.5t超8t以下のトラック　空車時車両重量3,543kg、最大積載量4,275kg、乗車定員2名、全高2,454mm、全幅2,235mm、平ボデー架装
●GVW(車両総重量)10t超12t以下のトラック　空車時車両重量4,048kg、最大積載量7,483kg、乗車定員2名、全高2,541mm、全幅2,350mm、平ボデー架装
●GVW(車両総重量)12t超14t以下のトラック　空車時車両重量4,516kg、最大積載量7,992kg、乗車定員2名、全高2,572mm、全幅2,379mm、平ボデー架装
●GVW(車両総重量)16t超20t以下のトラック　空車時車両重量8,688kg、最大積載量11,089kg、乗車定員2名、全高3,049mm、全幅2,490mm、平ボデー架装
*なお、実際の走行時には走り方や条件(気象、道路、車両、運転、架装ボデー、整備等の状況)が異なってきますので、それに依りて燃費は変動します。
*主要諸元表「燃料消費率」欄の「番号」は、P.77の「重量車モード燃費一覧」に対応しています。詳しくは同欄をご覧ください。

エンジンおよびトランスミッション諸元の詳細はP.58を参照ください。

主要諸元表

●E尺:荷台長3.8mクラス ●G尺:荷台長4.6mクラス

●H尺:荷台長5.3mクラス

●J尺:荷台長5.75mクラス

車種	ファイターFK6-Z(GVW14.5t) 標準幅キャブ車						
荷台タイプ	キャブ付シャシ出荷	キャブ付シャシ出荷	キャブ付シャシ出荷	三方開	三方開	三方開	三方開
ボデー幅	標準幅	標準幅	標準幅	標準幅	標準幅	標準幅	標準幅
最大積載量	—	—	—	8.5トン積	8.5トン積	8.5トン積	8.5トン積
届出型式	2KG-FK62FZ	2KG-FK62FZ	2KG-FK62FZ	2KG-FK62FZ	2KG-FK62FZ	2KG-FK62FZ	2KG-FK62FZ
メーカー型式	FK62FEZ5	FK62FGZ5	FK62FGZ6	FK62FHZ5	FK62FHZ6	FK62FJZ5	FK62FJZ5K
エンジン最高出力（ネット）	177kW (240PS)	177kW (240PS)	199kW (270PS)	177kW (240PS)	199kW (270PS)	177kW (240PS)	177kW (240PS)
トランスミッション	OD6段	OD6段	OD6段	OD6段	OD6段	OD6段	OD6段
架装メーカー	—	—	—	パプコ	パプコ	パプコ	パプコ
架装コード	—	—	—	K1MH5315 AH051031	K1MH5315 AH051031	K1MH5615 AH051031	K1MH5615 AH051031
車種番号	⑬	⑬	⑬	⑬	⑬	⑬	⑬

●寸法

全長 (mm)	—	—	—	7,540	7,540	7,990	7,990	
全幅 (mm)	—	—	—	2,290	2,290	2,290	2,290	
全高 (mm)	—	—	—	2,580	2,580	2,580	2,585	
ホイールベース (mm)	3,310	3,810	3,810	4,270	4,270	4,570	4,570	
トレッド (mm)	前	1,775	1,775	1,775	1,775	1,775	1,775	
	後	1,710	1,710	1,710	1,710	1,710	1,710	
最低地上高 (mm)	215	215	215	215	215	215	215	
荷台内法	長 (mm)	—	—	—	5,300	5,300	5,750	5,750
	幅 (mm)	—	—	—	2,170	2,170	2,170	2,170
床面地上高 (mm)	長 (mm)	—	—	—	400	400	400	400
	高 (mm)	—	—	—	1,160	1,160	1,160	1,155

●重量

車両重量 (kg)	—	—	—	4,580	4,645	4,650	4,775
最大積載量 (kg)	—	—	—	8,500	8,500	8,500	8,500
乗車定員 (人)	3	2	2	2	2	2	2
車両総重量 (kg)	—	—	—	13,190	13,255	13,260	13,385
届出最大積載量 (kg)〔参考〕	8,400	8,500	9,000	8,500	9,000	8,600	8,600

●性能

最小回転半径 (m)	6.0	6.8	6.8	7.6	7.6	8.0	8.0
燃料消費率 (km/L) [※]	重量車モード燃費値	5.70	5.70	5.70	5.70	5.70	5.70
	番号	⑧	⑧	⑨	⑧	⑨	⑧
主要燃費改善対策	高圧燃料噴射、電子制御式燃料噴射（コモンレール装置）、過給器、インタークーラー						

●エンジン・シャシ

エンジン型式	6M60(T5)	6M60(T6)	6M60(T5)	6M60(T6)	6M60(T5)	
スターター (V-kW)	24-5.0					
オルタネーター (V-A)	24-80(ブラジレス)					
バッテリー（型式×個数）	65D23R×2個					
クラッチ	乾燥単板ダイヤフラム式					
トランスミッション型式	M060S6A	M070S6C	M060S6A	M070S6C	M060S6A	
ファイナル減速比	4.875	4.625	4.875	4.625	4.875	
ステアリング	インテグラル式パワーステアリング					
主ブレーキ形式	フルエア(2系統)					
駐車ブレーキ形式	ホイールパーク:空気式車輪制動形スプリングブレーキ					
補助ブレーキ形式	エキゾーストブレーキ	エキゾーストブレーキ & パワータード	エキゾーストブレーキ	エキゾーストブレーキ & パワータード	エキゾーストブレーキ	
スプリング (長×幅×厚・枚数)	前 (mm)	1,300×70×16-1・19-2				1,300×70×16-1・18-2・16-1
	後・主 (mm)	1,300×70×11-1・14-3・11-2				
	後・補助 (mm)	900×70×12-14-3・12-1・11-2	900×70×12-1・14-3・12-1・11-2			900×70×12-14-3・12-1・11-2
タイヤサイズ	前	265/70R19.5				
	後	265/70R19.5				
燃料タンク容量 (L)	100(スチール製)					

●設定グレード

E	c	o	<input type="radio"/>	<input type="radio"/>	<input type="radio"/>	<input type="radio"/>	<input type="radio"/>	<input type="radio"/>	
P	r	o	<input type="radio"/>	<input type="radio"/>	<input type="radio"/>	<input type="radio"/>	<input type="radio"/>	<input type="radio"/>	
高機能	機能	アップ	パッケージ	<input type="radio"/>	<input type="radio"/>	<input type="radio"/>	<input type="radio"/>	<input type="radio"/>	
P	r	e	m	i	u	m	<input type="radio"/>	<input type="radio"/>	<input type="radio"/>

●本諸元の数値は、道路運送車両法による国土交通省届出値です。ただし、完成平ボデー車は出荷仕様を示します。●本諸元の数値は、Eco仕様を示しており、Premium、高機能パッケージ、機能アップパッケージ、Proの場合異なることがあります。●□色の車種はキャブ付シャシ出荷のみの設定です。●特別仕様等の改造をする場合は、法令に基づく所定の手続きが必要です。詳しくは最寄りの三菱ふそう販売店にご相談ください。●改造等により車両重量が増加した場合、積載量が減トンになることがあります。●本仕様・諸元は改良のため、予告なく変更することがあります。

主要諸元表

●J尺:荷台長5.75mクラス

●K尺:荷台長6.2mクラス

車種	ファイターFK6-Z(GVW14.5t) 標準幅キャブ車						
荷台タイプ	三方開	三方開	三方開	五方開	三方開	五方開	三方開
ボデー幅	標準幅	標準幅	標準幅	標準幅	標準幅	標準幅	標準幅
最大積載量	8.5トン積	8.5トン積	8.5トン積	8.5トン積	8.5トン積	8.4トン積	8.5トン積
届出型式	2KG-FK62FZ	2KG-FK62FZ	2KG-FK62FZ	2KG-FK62FZ	2KG-FK62FZ	2KG-FK62FZ	2KG-FK62FZ
メーカー型式	FK62FJZ6	FK62FJZ6K	FK62FKZ5	FK62FKZ5	FK62FKZ5K	FK62FKZ5K	FK62FKZ6
エンジン最高出力(ネット)	199kW(270PS)	199kW(270PS)	177kW(240PS)	177kW(240PS)	177kW(240PS)	177kW(240PS)	199kW(270PS)
トランスミッション	OD6段	OD6段	OD6段	OD6段	OD6段	OD6段	OD6段
架装メーカー	パプコ	パプコ	パプコ	パプコ	パプコ	パプコ	パプコ
架装コード	K1MH5615 AH051031	K1MH5615 AH051031	K1MH6215 AH051031	K1MH6215 AH051071	K1MH6215 AH051071	K1MH6215 AH051071	K1MH6215 AH051031
車種番号	⑬	⑭	⑭	⑭	⑭	⑭	⑮

●寸法

全長(mm)	7,990	7,990	8,440	8,440	8,440	8,440	8,440
全幅(mm)	2,290	2,290	2,290	2,290	2,290	2,290	2,290
全高(mm)	2,580	2,585	2,580	2,575	2,580	2,580	2,575
ホイールベース(mm)	4,570	4,570	4,870	4,870	4,870	4,870	4,870
トレッド	前(mm)	1,775	1,775	1,775	1,775	1,775	1,775
	後(mm)	1,710	1,710	1,710	1,710	1,710	1,710
最低地上高(mm)	215	215	215	215	215	215	215
荷台内法	長(mm)	5,750	5,750	6,200	6,200	6,200	6,200
	幅(mm)	2,170	2,170	2,170	2,170	2,170	2,170
床面地上高(mm)	長(mm)	400	400	400	400	400	400
	高(mm)	1,160	1,155	1,160	1,155	1,150	1,160

●重量

車両重量(kg)	4,715	4,835	4,715	4,775	4,860	4,920	4,780
最大積載量(kg)	8,500	8,500	8,500	8,500	8,500	8,400	8,500
乗車定員(人)	2	2	2	2	2	2	2
車両総重量(kg)	13,325	13,445	13,325	13,385	13,470	13,430	13,390
届出最大積載量(kg)〔参考〕	9,000	9,000	8,600	8,600	8,600	8,600	9,000

●性能

最小回転半径(m)	8.0	8.0	8.5	8.5	8.5	8.5	8.5
燃料消費率(km/L) [※]	重量車モード燃費値	5.70	5.70	5.70	5.70	5.70	5.70
	番号	9	9	8	8	8	9
主要燃費改善対策	高圧燃料噴射、電子制御式燃料噴射(コモンレール装置)、過給器、インタークーラー						

エンジン型式	6M60(T6)	6M60(T5)	6M60(T6)			
スターター(V-kW)	24-5.0					
オルタネーター(V-A)	24-80(ブラシレス)					
バッテリー(型式×個数)	65D23R×2個					
クラッチ	乾燥単板ダイヤフラム式					
トランスミッション型式	M070S6C	M060S6A	M070S6C			
ファイナル減速比	4.625	4.875	4.625			
ステアリング	インテグラル式パワーステアリング					
主ブレーキ形式	フルエア(2系統)					
駐車ブレーキ形式	ホイールパーク:空気式車輪制動形スプリングブレーキ					
補助ブレーキ形式	エキゾーストブレーキ&パワータード	エキゾーストブレーキ	エキゾーストブレーキ&パワータード			
スプリング(長×幅×厚-枚数)	前(mm)	1,300×70×16-1・19-2	1,300×70×16-1・18-2・16-1	1,300×70×16-1・19-2	1,300×70×16-1・18-2・16-1	1,300×70×16-1・19-2
	後・主(mm)	1,300×70×11-1・14-3・11-2				
	後・補助(mm)	900×70×12-1・14-3・12-1・11-2	900×70×12-14-3・12-1・11-2	900×70×12-2・14-3・12-1・11-2	900×70×12-1・14-3・11-2	900×70×12-1・14-3・11-2
タイヤサイズ	前	265/70R19.5				
	後	265/70R19.5				
燃料タンク容量(L)	100(スチール製)					

E c o	<input type="radio"/>	<input type="radio"/>	<input type="radio"/>	<input type="radio"/>	<input type="radio"/>	<input type="radio"/>	<input type="radio"/>
P r o	<input type="radio"/>	<input type="radio"/>	<input type="radio"/>	<input type="radio"/>	<input type="radio"/>	<input type="radio"/>	<input type="radio"/>
機能アップパッケージ	<input type="radio"/>	<input type="radio"/>	<input type="radio"/>	<input type="radio"/>	<input type="radio"/>	<input type="radio"/>	<input type="radio"/>
P r e m i u m	<input type="radio"/>	<input type="radio"/>	<input type="radio"/>	<input type="radio"/>	<input type="radio"/>	<input type="radio"/>	<input type="radio"/>

<div> <div>※燃料消費率(km/L) 重量車モード燃費値</div> <div>重量車モード燃費値は法令に基づく標準的な諸元値および条件を用いてエンジン燃費を実測し、シミュレーション法で算出した国土交通省審査値です。この燃費値は法令に定められた車両総重量範囲および最大積載量区分ごとの下記標準諸元値・車型による走行抵抗とシミュレーション計算仕様(P.77参照)、およびエアコンOFFなどの条件のもとに算定しています。</div> <div> <ul style="list-style-type: none">●GVW(車両総重量)3.5t超7.5t以下、最大積載量3.0t超のトラック　空車時車両重量2,979kg、最大積載量3,749kg、乗車定員3名、全高2,363mm、全幅2,161mm、平ボデー架装 ●GVW(車両総重量)7.5t超8t以下のトラック　空車時車両重量3,543kg、最大積載量4,275kg、乗車定員2名、全高2,454mm、全幅2,235mm、平ボデー架装 ●GVW(車両総重量)10t超12t以下のトラック　空車時車両重量4,048kg、最大積載量7,483kg、乗車定員2名、全高2,541mm、全幅2,350mm、平ボデー架装 ●GVW(車両総重量)12t超14t以下のトラック　空車時車両重量4,516kg、最大積載量7,992kg、乗車定員2名、全高2,572mm、全幅2,379mm、平ボデー架装 ●GVW(車両総重量)16t超20t以下のトラック　空車時車両重量8,688kg、最大積載量11,089kg、乗車定員2名、全高3,049mm、全幅2,490mm、平ボデー架装 </div> <div> <p>*なお、実際の走行時には走り方や条件(気象、道路、車両、運転、架装ボデー、整備等の状況)が異なってきますので、それに応じて燃費は変動します。</p> <p>*主要諸元表「燃料消費率」欄の「番号」は、P.77の「重量車モード燃費一覧」に対応しています。詳しくは同欄をご覧ください。</p> </div> </div>
--

<div> <div>エンジンおよびトランスミッション諸元の詳細はP.58を参照ください。</div> </div>

主要諸元表

●K尺:荷台長6.2mクラス

車種	ファイターFK6-Z(GVW14.5t) 標準幅キャブ車						
荷台タイプ	五方開	三方開	五方開	三方開	五方開	三方開	五方開
ボデー幅	標準幅	標準幅	標準幅	標準幅	標準幅	標準幅	標準幅
最大積載量	8.5トン積	8.5トン積	8.4トン積	8.3トン積	8.3トン積	8.3トン積	8.3トン積
届出型式	2KG-FK62FZ	2KG-FK62FZ	2KG-FK62FZ	2KG-FK65FZ	2KG-FK65FZ	2KG-FK65FZ	2KG-FK65FZ
メーカー型式	FK62FKZ6	FK62FKZ6K	FK62FKZ6K	FK65FKZ5	FK65FKZ5	FK65FKZ6	FK65FKZ6
エンジン最高出力(ネット)	199kW(270PS)	199kW(270PS)	199kW(270PS)	177kW(240PS)	177kW(240PS)	199kW(270PS)	199kW(270PS)
トランスミッション	OD6段	OD6段	OD6段	OD6段	OD6段	OD6段	OD6段
架装メーカー	パプコ	パプコ	パプコ	パプコ	パプコ	パプコ	パプコ
架装コード	K1MH6215 AH051071	K1MH6215 AH051031	K1MH6215 AH051071	K1MH6215 AH051031	K1MH6215 AH051071	K1MH6215 AH051031	K1MH6215 AH051071
車種番号	⑭	⑭	⑭	⑮	⑮	⑮	⑮

●寸法

全長(mm)	8,440	8,440	8,440	8,440	8,440	8,440
全幅(mm)	2,290	2,290	2,290	2,290	2,290	2,290
全高(mm)	2,575	2,580	2,580	2,570	2,570	2,570
ホイールベース(mm)	4,870	4,870	4,870	4,870	4,870	4,870
トレッド	前(mm)	1,775	1,775	1,775	1,775	1,775
	後(mm)	1,710	1,710	1,710	1,710	1,710
最低地上高(mm)	215	215	195	195	195	195
荷台内法	長(mm)	6,200	6,200	6,200	6,200	6,200
	幅(mm)	2,170	2,170	2,170	2,170	2,170
床面地上高(mm)	長(mm)	400	400	400	400	400
	高(mm)	1,155	1,155	1,150	1,120	1,120

●重量

車両重量(kg)	4,840	4,920	4,980	4,890	4,950	4,960	5,020
最大積載量(kg)	8,500	8,500	8,400	8,300	8,300	8,300	8,300
乗車定員(人)	2	2	2	2	2	2	2
車両総重量(kg)	13,450	13,530	13,490	13,300	13,360	13,370	13,430
届出最大積載量(kg)〔参考〕	9,000	9,000	9,000	8,400	8,400	9,000	9,000

●性能

最小回転半径(m)	8.5	8.5	8.5	8.5	8.5	8.5	8.5
燃料消費率(km/L) [※]	重量車モード燃費値	5.70	5.70	5.70	5.70	5.70	5.70
	番号	9	9	9	8	8	9
主要燃費改善対策	高圧燃料噴射、電子制御式燃料噴射(コモンレール装置)、過給器、インタークーラー						

エンジン型式	6M60(T6)	6M60(T5)	6M60(T6)	
スターター(V-kW)	24-5.0			
オルタネーター(V-A)	24-80(ブラシレス)			
バッテリー(型式×個数)	65D23R×2個			
クラッチ	乾燥単板ダイヤフラム式			
トランスミッション型式	M070S6C	M060S6A	M070S6C	
ファイナル減速比	4.625	4.875	4.625	
ステアリング	インテグラル式パワーステアリング			
主ブレーキ形式	フルエア(2系統)			
駐車ブレーキ形式	ホイールパーク:空気式車輪制動形スプリングブレーキ			
補助ブレーキ形式	エキゾーストブレーキ&パワータード	エキゾーストブレーキ	エキゾーストブレーキ&パワータード	
スプリング(長×幅×厚-枚数)	前(mm)	1,300×70×16-1・19-2	1,300×70×16-1・18-2・16-1	1,300×70×16-1・19-2
	後・主(mm)	1,300×70×11-1・14-3・11-2		
	後・補助(mm)	900×70×12-1・14-3・12-1・11-2	900×70×12-2・14-3・12-1・11-2	φ270×H304(空気ばね) 1,015×90×40-2
タイヤサイズ	前	265/70R19.5		
	後	265/70R19.5		
燃料タンク容量(L)	100(スチール製)			

E c o	<input type="radio"/>	<input type="radio"/>	<input type="radio"/>	<input type="radio"/>	<input type="radio"/>	<input type="radio"/>
P r o	<input type="radio"/>	<input type="radio"/>	<input type="radio"/>	<input type="radio"/>	<input type="radio"/>	<input type="radio"/>
機能アップパッケージ	<input type="radio"/>	<input type="radio"/>	<input type="radio"/>	<input type="radio"/>	<input type="radio"/>	<input type="radio"/>
P r e m i u m	<input type="radio"/>	<input type="radio"/>	<input type="radio"/>	<input type="radio"/>	<input type="radio"/>	<input type="radio"/>

●本諸元の数値は、道路運送車両法による国土交通省届出値です。ただし、完成平ボデー車は出荷仕様を示します。●本諸元の数値は、Eco仕様を示しており、Premium、高機能パッケージ、機能アップパッケージ、Proの場合異なることがあります。●色の車種はキャブ付シャシ出荷のみの設定です。●特別仕様等の改造をする場合は、法令に基づく所定の手続きが必要です。詳しくは最寄りの三菱ふそう販売店にご相談ください。●改造等により車両重量が増加した場合、積載量が減トンになることがあります。●本仕様・諸元は改良のため、予告なく変更することがあります。

主要諸元表

●L尺:荷台長6.7mクラス

車種	ファイターFK6-Z(GVV14.5t) 標準幅キャブ車					
荷台タイプ	三方開	五方開	三方開	五方開	三方開	五方開
ボデー幅	標準幅	標準幅	標準幅	標準幅	標準幅	標準幅
最大積載量	8.5トン積	8.5トン積	8.5トン積	8.4トン積	8.5トン積	8.5トン積
届出型式	2KG-FK62FZ	2KG-FK62FZ	2KG-FK62FZ	2KG-FK62FZ	2KG-FK62FZ	2KG-FK62FZ
メーカー型式	FK62FLZ5	FK62FLZ5	FK62FLZ5K	FK62FLZ5K	FK62FLZ6	FK62FLZ6
エンジン最高出力(ネット)	177kW(240PS)	177kW(240PS)	177kW(240PS)	177kW(240PS)	199kW(270PS)	199kW(270PS)
トランスミッション	OD6段	OD6段	OD6段	OD6段	OD6段	OD6段
架装メーカー	パプコ	パプコ	パプコ	パプコ	パプコ	パプコ
架装コード	K1MH6515 AH051031	K1MH6515 AH051071	K1MH6515 AH051031	K1MH6515 AH051071	K1MH6515 AH051031	K1MH6515 AH051071
車種番号	153	154	155	156	157	158

●寸法

全長(mm)	8,940	8,940	8,940	8,940	8,940	8,940
全幅(mm)	2,290	2,290	2,290	2,290	2,290	2,290
全高(mm)	2,575	2,575	2,580	2,580	2,575	2,575
ホイールベース(mm)	5,210	5,210	5,210	5,210	5,210	5,210
トレッド	前(mm)	1,775	1,775	1,775	1,775	1,775
	後(mm)	1,710	1,710	1,710	1,710	1,710
最低地上高(mm)	215	215	215	215	215	215
荷台内法幅	長(mm)	6,700	6,700	6,700	6,700	6,700
	(mm)	2,170	2,170	2,170	2,170	2,170
床面地上高(mm)	高(mm)	400	400	400	400	400
	(mm)	1,155	1,155	1,150	1,150	1,155

●重量

車両重量(kg)	4,835	4,895	4,975	5,035	4,905	4,965
最大積載量(kg)	8,500	8,500	8,500	8,400	8,500	8,500
乗車定員(人)	2	2	2	2	2	2
車両総重量(kg)	13,445	13,505	13,585	13,545	13,515	13,575
届出最大積載量(kg)〔参考〕	8,700	8,700	8,700	8,700	9,000	9,000

●性能

最小回転半径(m)	9.0	9.0	9.0	9.0	9.0	9.0
燃料消費率(km/L) [※]	重量車モード燃費値	5.70	5.70	5.70	5.70	5.70
	番号	8	8	8	8	9
主要燃費改善対策	高圧燃料噴射、電子制御式燃料噴射(コモンレール装置)、過給器、インタークーラー					

●エンジン・シャシ

エンジン型式	6M60(T5)		6M60(T6)		
スターター(V-kW)	24-5.0				
オルタネーター(V-A)	24-80(ブラシレス)				
バッテリー(型式×個数)	65D23R×2個				
クラッチ	乾燥単板ダイヤフラム式				
トランスミッション型式	M060S6A		M070S6C		
ファイナル減速比	4.875		4.625		
ステアリング	インテグラル式パワーステアリング				
主ブレーキ形式	フルエア(2系統)				
駐車ブレーキ形式	ホイールパーク:空気式車輪制動形スプリングブレーキ				
補助ブレーキ形式	エキゾーストブレーキ		エキゾーストブレーキ&パワータード		
スプリング(長×幅×厚-枚数)	前(mm)	1,300×70×16-1・19-2		1,300×70×16-1・18-2・16-1	
	後・主(mm)	1,300×70×11-1・14-3・11-2			
	後・補助(mm)	900×70×12-1・14-3・12-1・11-2		900×70×12-2・14-3・12-1・11-2	
タイヤサイズ	前	265/70R19.5			
	後	265/70R19.5			
燃料タンク容量(L)	100(スチール製)				

E c o	<input type="radio"/>	<input type="radio"/>	<input type="radio"/>	<input type="radio"/>	<input type="radio"/>	<input type="radio"/>
P r o	<input type="radio"/>	<input type="radio"/>	<input type="radio"/>	<input type="radio"/>	<input type="radio"/>	<input type="radio"/>
機能アップパッケージ	<input type="radio"/>	<input type="radio"/>	<input type="radio"/>	<input type="radio"/>	<input type="radio"/>	<input type="radio"/>
P r e m i u m	<input type="radio"/>	<input type="radio"/>	<input type="radio"/>	<input type="radio"/>	<input type="radio"/>	<input type="radio"/>

<div> <div>※燃料消費率(km/L) 重量車モード燃費値</div> <div>重量車モード燃費値は法令に基づく標準的な諸元値および条件を用いてエンジン燃費を実測し、シミュレーション法で算出した国土交通省審査値です。この燃費値は法令に定められた車両総重量範囲および最大積載量区分ごとの下記標準諸元値・車型による走行抵抗とシミュレーション計算仕様(P.77参照)、およびエアコンOFFなどの条件のもとに算定しています。</div> <div> <ul style="list-style-type: none">●GVV(車両総重量)3.5t超7.5t以下、最大積載量3.0t超のトラック　空車時車両重量2,979kg、最大積載量3,749kg、乗車定員3名、全高2,363mm、全幅2,161mm、平ボデー架装 ●GVV(車両総重量)7.5t超8t以下のトラック　空車時車両重量3,543kg、最大積載量4,275kg、乗車定員2名、全高2,454mm、全幅2,235mm、平ボデー架装 ●GVV(車両総重量)10t超12t以下のトラック　空車時車両重量4,048kg、最大積載量7,483kg、乗車定員2名、全高2,541mm、全幅2,350mm、平ボデー架装 ●GVV(車両総重量)12t超14t以下のトラック　空車時車両重量4,516kg、最大積載量7,992kg、乗車定員2名、全高2,572mm、全幅2,379mm、平ボデー架装 ●GVV(車両総重量)16t超20t以下のトラック　空車時車両重量8,688kg、最大積載量11,089kg、乗車定員2名、全高3,049mm、全幅2,490mm、平ボデー架装 </div> <div> <p>*なお、実際の走行時には走り方や条件(気象、道路、車両、運転、架装ボデー、整備等の状況)が異なってきますので、それに応じて燃費は変動します。</p> <p>*主要諸元表「燃料消費率」欄の「番号」は、P.77の「重量車モード燃費一覧」に対応しています。詳しくは同欄をご覧ください。</p> </div> </div>
--

<div> <div>エンジンおよびトランスミッション諸元の詳細はP.58を参照ください。</div> </div>

主要諸元表

●L尺:荷台長6.7mクラス

車種	ファイターFK6-Z(GVV14.5t) 標準幅キャブ車						
荷台タイプ	三方開	五方開	三方開	五方開	五方開	五方開	五方開
ボデー幅	標準幅	標準幅	標準幅	標準幅	標準幅	標準幅	標準幅
最大積載量	8.3トン積	8.3トン積	8.3トン積	8.3トン積	8.5トン積	8.5トン積	8.2トン積
届出型式	2KG-FK65FZ	2KG-FK65FZ	2KG-FK65FZ	2KG-FK65FZ	2KG-FK62FZ	2KG-FK62FZ	2KG-FK65FZ
メーカー型式	FK65FLZ5	FK65FLZ5	FK65FLZ6	FK65FLZ6	FK62FMZ5	FK62FMZ6	FK65FMZ5
エンジン最高出力(ネット)	177kW(240PS)	177kW(240PS)	199kW(270PS)	199kW(270PS)	177kW(240PS)	199kW(270PS)	177kW(240PS)
トランスミッション	OD6段	OD6段	OD6段	OD6段	OD6段	OD6段	OD6段
架装メーカー	パプコ	パプコ	パプコ	パプコ	パプコ	パプコ	パプコ
架装コード	K1MH6515 AH051031	K1MH6515 AH051071	K1MH6515 AH051031	K1MH6515 AH051071	K1MH7115 AH051071	K1MH7115 AH051071	K1MH7115 AH051071
車種番号	159	160	161	162	163	164	165

●寸法

全長(mm)	8,940	8,940	8,940	8,940	9,440	9,440	9,440
全幅(mm)	2,290	2,290	2,290	2,290	2,290	2,290	2,290
全高(mm)	2,570	2,570	2,570	2,570	2,575	2,570	2,570
ホイールベース(mm)	5,210	5,210	5,210	5,210	5,540	5,540	5,540
トレッド	前(mm)	1,775	1,775	1,775	1,775	1,775	1,775
	後(mm)	1,710	1,710	1,710	1,710	1,710	1,710
最低地上高(mm)	195	195	195	195	215	215	195
荷台内法幅	長(mm)	6,700	6,700	6,700	6,700	7,200	7,200
	(mm)	2,170	2,170	2,170	2,170	2,170	2,170
床面地上高(mm)	高(mm)	400	400	400	400	400	400
	(mm)	1,120	1,120	1,120	1,120	1,155	1,120

●重量

車両重量(kg)	5,010	5,070	5,080	5,140	4,970	5,040	5,145
最大積載量(kg)	8,300	8,300	8,300	8,300	8,500	8,500	8,200
乗車定員(人)	2	2	2	2	2	2	2
車両総重量(kg)	13,420	13,480	13,490	13,550	13,580	13,650	13,455
届出最大積載量(kg)〔参考〕	8,500	8,500	9,000	9,000	8,800	9,000	8,600

●性能

最小回転半径(m)	9.0	9.0	9.0	9.0	9.6	9.6	9.6
燃料消費率(km/L) [※]	重量車モード燃費値	5.70	5.70	5.70	5.70	5.70	5.70
	番号	8	8	9	9	8	8
主要燃費改善対策	高圧燃料噴射、電子制御式燃料噴射(コモンレール装置)、過給器、インタークーラー						

●エンジン・シャシ

エンジン型式	6M60(T5)		6M60(T6)		6M60(T5)		6M60(T6)		6M60(T5)	
スターター(V-kW)	24-5.0									
オルタネーター(V-A)	24-80(ブラシレス)									
バッテリー(型式×個数)	65D23R×2個									
クラッチ	乾燥単板ダイヤフラム式									
トランスミッション型式	M060S6A		M070S6C		M060S6A		M070S6C		M060S6A	
ファイナル減速比	4.875		4.625		4.875		4.625		4.875	
ステアリング	インテグラル式パワーステアリング									
主ブレーキ形式	フルエア(2系統)									
駐車ブレーキ形式	ホイールパーク:空気式車輪制動形スプリングブレーキ									
補助ブレーキ形式	エキゾーストブレーキ		エキゾーストブレーキ&パワータード			エキゾーストブレーキ		エキゾーストブレーキ&パワータード		エキゾーストブレーキ
スプリング(長×幅×厚-枚数)	前(mm)	1,300×70×16-1・19-2								
	後・主(mm)	φ270×H304(空気ばね) 1,015×90×40-2				1,300×70×11-1・14-3・11-2			φ270×H304(空気ばね) 1,015×90×40-2	
	後・補助(mm)	900×70×12-1・14-3・12-1・11-2								
タイヤサイズ	前	265/70R19.5								
	後	265/70R19.5								
燃料タンク容量(L)	100(スチール製)									

E c o	<input type="radio"/>	<input type="radio"/>	<input type="radio"/>	<input type="radio"/>	<input type="radio"/>	<input type="radio"/>	<input type="radio"/>
P r o	<input type="radio"/>	<input type="radio"/>	<input type="radio"/>	<input type="radio"/>	<input type="radio"/>	<input type="radio"/>	<input type="radio"/>
機能アップパッケージ	<input type="radio"/>	<input type="radio"/>	<input type="radio"/>	<input type="radio"/>	<input type="radio"/>	<input type="radio"/>	<input type="radio"/>
P r e m i u m	<input type="radio"/>	<input type="radio"/>	<input type="radio"/>	<input type="radio"/>	<input type="radio"/>	<input type="radio"/>	<input type="radio"/>

●本諸元の数値は、道路運送車両法による国土交通省届出値です。ただし、完成平ボデー車は出荷仕様を示します。●本諸元の数値は、Eco仕様を示しており、Premium、高機能パッケージ、機能アップパッケージ、Proの場合異なることがあります。●色の車種はキャブ付シャシ出荷のみの設定です。●特別仕様等の改造をする場合は、法令に基づく所定の手続きが必要です。詳しくは最寄りの三菱ふそう販売店にご相談ください。●改造等により車両重量が増加した場合、積載量が減トンになることがあります。●本仕様・諸元は改良のため、予告なく変更することがあります。

主要諸元表

●6尺:荷台長4.6mクラス　●J尺:荷台長5.75mクラス　●K尺:荷台長6.2mクラス

車種	ファイター-FK6-Z(GVW14.5t) 広幅キャブ車							
	キャブ付シャシ出荷	三方開	三方開	五方開	三方開	五方開	三方開	五方開
ボデー幅	広幅	広幅	広幅	広幅	広幅	広幅	広幅	広幅
最大積載量	—	8.5トン積	8.5トン積	8.5トン積	8.5トン積	8.4トン積	8.3トン積	8.3トン積
届出型式	2KG-FK62FZ	2KG-FK62FZ	2KG-FK62FZ	2KG-FK62FZ	2KG-FK62FZ	2KG-FK62FZ	2KG-FK65FZ	2KG-FK65FZ
メーカー型式	FK62FGZ5E	FK62FJZ5E	FK62FKZ5E	FK62FKZ5E	FK62FKZ6E	FK62FKZ6E	FK65FKZ5E	FK65FKZ5E
エンジン最高出力(ネット)	177kW(240PS)	177kW(240PS)	177kW(240PS)	177kW(240PS)	199kW(270PS)	199kW(270PS)	177kW(240PS)	177kW(240PS)
トランスミッション	OD6段	OD6段	OD6段	OD6段	OD6段	OD6段	OD6段	OD6段
架装メーカー	—	パプコ	パプコ	パプコ	パプコ	パプコ	パプコ	パプコ
架装コード	—	K1MH5615AH051033	K1MH6215AH051033	K1MH6215AH051073	K1MH6215AH051033	K1MH6215AH051073	K1MH6215AH051033	K1MH6215AH051073
車種番号	166	167	168	169	170	171	172	173

●寸法

全長(mm)	—	7,990	8,440	8,440	8,440	8,440	8,440	8,440
全幅(mm)	—	2,470	2,470	2,470	2,470	2,470	2,470	2,470
全高(mm)	—	2,580	2,575	2,575	2,575	2,575	2,570	2,570
ホイールベース(mm)	3,810	4,570	4,870	4,870	4,870	4,870	4,870	4,870
トレッド	前(mm)	1,775	1,775	1,775	1,775	1,775	1,775	1,775
	後(mm)	1,710	1,710	1,710	1,710	1,710	1,710	1,710
最低地上高(mm)	215	215	215	215	215	195	195	195
荷台内法	長(mm)	—	5,750	6,200	6,200	6,200	6,200	6,200
	幅(mm)	—	2,350	2,350	2,350	2,350	2,350	2,350
床面地上高(mm)	長(mm)	—	400	400	400	400	400	400
	高(mm)	—	1,160	1,155	1,155	1,160	1,155	1,120

●重量

車両重量(kg)	—	4,720	4,785	4,860	4,855	4,930	4,965	5,040
最大積載量(kg)	—	8,500	8,500	8,500	8,500	8,400	8,300	8,300
乗車定員(人)	2	2	2	2	2	2	2	2
車両総重量(kg)	—	13,330	13,395	13,470	13,465	13,440	13,375	13,450
届出最大積載量(kg)〔参考〕	8,500	8,600	8,600	8,600	9,000	9,000	8,400	8,400

●性能

最小回転半径(m)	6.8	8.0	8.5	8.5	8.5	8.5	8.5	8.5
燃料消費率(km/L) [※]	重量車モード燃費値	5.70	5.70	5.70	5.70	5.70	5.70	5.70
	番号	⑧	⑧	⑧	⑧	⑨	⑨	⑧
主要燃費改善対策	高圧燃料噴射、電子制御式燃料噴射(コモンレール装置)、過給器、インタークーラー							

●エンジン・シャシ

エンジン型式	6M60(T5)	6M60(T6)	6M60(T5)
スターター(V-kW)	24-5.0		
オルタネーター(V-A)	24-80(ブラシレス)		
バッテリー(型式×個数)	65D23R×2個		
クラッチ	乾燥単板ダイヤフラム式		
トランスミッション型式	M060S6A	M070S6C	M060S6A
ファイナル減速比	4.875	4.625	4.875
ステアリング	インテグラル式パワーステアリング		
主ブレーキ形式	フルエア(2系統)		
駐車ブレーキ形式	ホイールパーク:空気式車輪制動形スプリングブレーキ		
補助ブレーキ形式	エキゾーストブレーキ	エキゾーストブレーキ&パワータード	エキゾーストブレーキ
スプリング(長×幅×厚-枚数)	前(mm)	1,300×70×16-1・19-2	
	後・主(mm)	1,300×70×11-1・14-3・11-2	
	後・補助(mm)	900×70×12-1・14-3・12-1・11-2	
タイヤサイズ	前	265/70R19.5	
	後	265/70R19.5	
燃料タンク容量(L)	100(スチール製)		

●設定グレード

E	c	o	<input type="radio"/>	<input type="radio"/>	<input type="radio"/>	<input type="radio"/>	<input type="radio"/>	<input type="radio"/>	<input type="radio"/>	
P	r	o	<input type="radio"/>	<input type="radio"/>	<input type="radio"/>	<input type="radio"/>	<input type="radio"/>	<input type="radio"/>	<input type="radio"/>	
機能アップパッケージ	<input type="radio"/>	<input type="radio"/>	<input type="radio"/>	<input type="radio"/>	<input type="radio"/>	<input type="radio"/>	<input type="radio"/>	<input type="radio"/>	<input type="radio"/>	
P	r	e	m	i	u	m	<input type="radio"/>	<input type="radio"/>	<input type="radio"/>	<input type="radio"/>

<p>※燃料消費率(km/L) 重量車モード燃費値</p> <p>重量車モード燃費値は法令に基づく標準的な諸元値および条件を用いてエンジン燃費を実測し、シミュレーション法で算出した国土交通省審査値です。この燃費値は法令に定められた車両総重量範囲および最大積載量区分ごとの下記標準諸元値・車型による走行抵抗とシミュレーション計算仕様(P.77参照)、およびエアコンOFFなどの条件のもとに算定しています。</p> <ul style="list-style-type: none">●GVW(車両総重量)3.5t超7.5t以下、最大積載量3.0t超のトラック　空車時車両重量2,979kg、最大積載量3,749kg、乗車定員3名、全高2,363mm、全幅2,161mm、平ボデー架装 ●GVW(車両総重量)7.5t超8t以下のトラック　空車時車両重量3,543kg、最大積載量4,275kg、乗車定員2名、全高2,454mm、全幅2,235mm、平ボデー架装 ●GVW(車両総重量)10t超12t以下のトラック　空車時車両重量4,048kg、最大積載量7,483kg、乗車定員2名、全高2,541mm、全幅2,350mm、平ボデー架装 ●GVW(車両総重量)12t超14t以下のトラック　空車時車両重量4,516kg、最大積載量7,992kg、乗車定員2名、全高2,572mm、全幅2,379mm、平ボデー架装 ●GVW(車両総重量)16t超20t以下のトラック　空車時車両重量8,688kg、最大積載量11,089kg、乗車定員2名、全高3,049mm、全幅2,490mm、平ボデー架装 <p>*なお、実際の走行時には走り方や条件(気象、道路、車両、運転、架装ボデー、整備等の状況)が異なりますので、それに応じて燃費は変動します。 *主要諸元表「燃料消費率」欄の「番号」は、P.77の「重量車モード燃費一覧」に対応しています。詳しくは同欄をご覧ください。</p>
--

<p>エンジンおよびトランスミッション諸元の詳細はP.58を参照ください。</p>

主要諸元表

車種	ファイター-FK6-Z(GVW14.5t) 広幅キャブ車							
	三方開	五方開	三方開	五方開	三方開	五方開	三方開	五方開
ボデー幅	広幅	広幅	広幅	広幅	広幅	広幅	広幅	広幅
最大積載量	8.3トン積	8.3トン積	8.5トン積	8.5トン積	8.5トン積	8.4トン積	8.3トン積	8.3トン積
届出型式	2KG-FK65FZ	2KG-FK65FZ	2KG-FK62FZ	2KG-FK62FZ	2KG-FK62FZ	2KG-FK62FZ	2KG-FK65FZ	2KG-FK65FZ
メーカー型式	FK65FKZ6E	FK65FKZ6E	FK62FLZ5E	FK62FLZ5E	FK62FLZ6E	FK62FLZ6E	FK65FLZ5E	FK65FLZ5E
エンジン最高出力(ネット)	199kW(270PS)	199kW(270PS)	177kW(240PS)	177kW(240PS)	199kW(270PS)	199kW(270PS)	177kW(240PS)	177kW(240PS)
トランスミッション	OD6段	OD6段	OD6段	OD6段	OD6段	OD6段	OD6段	OD6段
架装メーカー	パプコ	パプコ	パプコ	パプコ	パプコ	パプコ	パプコ	パプコ
架装コード	K1MH6215AH051033	K1MH6215AH051073	K1MH6515AH051033	K1MH6515AH051073	K1MH6515AH051033	K1MH6515AH051073	K1MH6515AH051033	K1MH6515AH051073
車種番号	174	175	176	177	178	179	180	181

●寸法

全長(mm)	8,440	8,440	8,940	8,940	8,940	8,940	8,940	8,940
全幅(mm)	2,470	2,470	2,470	2,470	2,470	2,470	2,470	2,470
全高(mm)	2,570	2,570	2,575	2,575	2,575	2,575	2,570	2,570
ホイールベース(mm)	4,870	4,870	5,210	5,210	5,210	5,210	5,210	5,210
トレッド	前(mm)	1,775	1,775	1,775	1,775	1,775	1,775	1,775
	後(mm)	1,710	1,710	1,710	1,710	1,710	1,710	1,710
最低地上高(mm)	195	195	215	215	215	215	195	195
荷台内法	長(mm)	6,200	6,200	6,700	6,700	6,700	6,700	6,700
	幅(mm)	2,350	2,350	2,350	2,350	2,350	2,350	2,350
床面地上高(mm)	長(mm)	400	400	400	400	400	400	400
	高(mm)	1,120	1,120	1,155	1,155	1,155	1,155	1,120

●重量

車両重量(kg)	5,030	5,105	4,890	4,965	4,955	5,030	5,065	5,140
最大積載量(kg)	8,300	8,300	8,500	8,500	8,500	8,400	8,300	8,300
乗車定員(人)	2	2	2	2	2	2	2	2
車両総重量(kg)	13,440	13,515	13,500	13,575	13,565	13,540	13,475	13,550
届出最大積載量(kg)〔参考〕	9,000	9,000	8,700	8,700	9,000	9,000	8,500	8,500

●性能

最小回転半径(m)	8.5	8.5	9.0	9.0	9.0	9.0	9.0	9.0
燃料消費率(km/L) [※]	重量車モード燃費値	5.70	5.70	5.70	5.70	5.70	5.70	5.70
	番号	⑨	⑨	⑧	⑧	⑨	⑨	⑧
主要燃費改善対策	高圧燃料噴射、電子制御式燃料噴射(コモンレール装置)、過給器、インタークーラー							

●エンジン・シャシ

エンジン型式	6M60(T6)	6M60(T5)	6M60(T6)	6M60(T5)
スターター(V-kW)	24-5.0			
オルタネーター(V-A)	24-80(ブラシレス)			
バッテリー(型式×個数)	65D23R×2個			
クラッチ	乾燥単板ダイヤフラム式			
トランスミッション型式	M070S6C	M060S6A	M070S6C	M060S6A
ファイナル減速比	4.625	4.875	4.625	4.875
ステアリング	インテグラル式パワーステアリング			
主ブレーキ形式	フルエア(2系統)			
駐車ブレーキ形式	ホイールパーク:空気式車輪制動形スプリングブレーキ			
補助ブレーキ形式	エキゾーストブレーキ&パワータード	エキゾーストブレーキ	エキゾーストブレーキ&パワータード	エキゾーストブレーキ
スプリング(長×幅×厚-枚数)	前(mm)	1,300×70×16-1・19-2		
	後・主(mm)	φ270×H304(空気ばね)		φ270×H304(空気ばね)
	後・補助(mm)	1,300×70×11-1・14-3・11-2		
タイヤサイズ	前	265/70R19.5		
	後	265/70R19.5		
燃料タンク容量(L)	100(スチール製)			

●設定グレード

E	c	o	<input type="radio"/>	<input type="radio"/>	<input type="radio"/>	<input type="radio"/>	<input type="radio"/>	<input type="radio"/>	<input type="radio"/>	
P	r	o	<input type="radio"/>	<input type="radio"/>	<input type="radio"/>	<input type="radio"/>	<input type="radio"/>	<input type="radio"/>	<input type="radio"/>	
機能アップパッケージ	<input type="radio"/>	<input type="radio"/>	<input type="radio"/>	<input type="radio"/>	<input type="radio"/>	<input type="radio"/>	<input type="radio"/>	<input type="radio"/>	<input type="radio"/>	
P	r	e	m	i	u	m	<input type="radio"/>	<input type="radio"/>	<input type="radio"/>	<input type="radio"/>

●本諸元の数値は、道路運送車両法による国土交通省届出値です。ただし、完成平ボデー車は出荷仕様を示します。●本諸元の数値は、Eco仕様を示しており、Premium、高機能パッケージ、機能アップパッケージ、Proの場合異なることがあります。●色の車種はキャブ付シャシ出荷のみの設定です。●特別仕様等の改造をする場合は、法令に基づく所定の手続きが必要です。詳しくは最寄りの三菱ふそう販売店にご相談ください。●改造等により車両重量が増加した場合、積載量が減トンになることがあります。●本仕様・諸元は改良のため、予告なく変更することがあります。

主要諸元表

車種	●L尺:荷台長6.7mクラス (リヤエアサス車)		●M尺:荷台長7.2mクラス (リヤエアサス車)		(リヤエアサス車)		(リヤエアサス車)	
	ファイターFK6-Z(GVW14.5t) 広幅キャブ車							
荷台タイプ	三方開	五方開	五方開	五方開	五方開	五方開	五方開	五方開
ボデー幅	広幅	広幅	広幅	広幅	広幅	広幅	広幅	広幅
最大積載量	8.3トン積	8.2トン積	8.4トン積	8.4トン積	8.2トン積	8.2トン積	8.2トン積	8.2トン積
届出型式	2KG-FK65FZ	2KG-FK65FZ	2KG-FK62FZ	2KG-FK62FZ	2KG-FK65FZ	2KG-FK65FZ	2KG-FK65FZ	2KG-FK65FZ
メーカー型式	FK65FLZ6E	FK65FLZ6E	FK62FMZ5E	FK62FMZ6E	FK65FMZ5E	FK65FMZ6E	FK65FMZ6E	FK65FMZ6E
エンジン最高出力(ネット)	199kW(270PS)	199kW(270PS)	177kW(240PS)	199kW(270PS)	177kW(240PS)	199kW(270PS)	199kW(270PS)	199kW(270PS)
トランスミッション	OD6段	OD6段	OD6段	OD6段	OD6段	OD6段	OD6段	OD6段
架装メーカー	パプコ	パプコ	パプコ	パプコ	パプコ	パプコ	パプコ	パプコ
架装コード	K1MH6515 AH051033	K1MH6515 AH051073	K1MH7115 AH051073	K1MH7115 AH051073	K1MH7115 AH051073	K1MH7115 AH051073	K1MH7115 AH051073	K1MH7115 AH051073
車種番号	182	183	184	185	186	187	187	187

●寸法

全長(mm)	8,940	8,940	9,440	9,440	9,440	9,440
全幅(mm)	2,470	2,470	2,470	2,470	2,470	2,470
全高(mm)	2,570	2,570	2,575	2,570	2,570	2,565
ホイールベース(mm)	5,210	5,210	5,540	5,540	5,540	5,540
トレッド	前(mm)	1,775	1,775	1,775	1,775	1,775
	後(mm)	1,710	1,710	1,710	1,710	1,710
最低地上高(mm)	195	195	215	215	195	195
荷台内法	長(mm)	6,700	6,700	7,200	7,200	7,200
	幅(mm)	2,350	2,350	2,350	2,350	2,350
床面地上高(mm)	高(mm)	400	400	400	400	400
		1,120	1,120	1,155	1,155	1,120

●重量

車両重量(kg)	5,130	5,205	5,040	5,110	5,220	5,285
最大積載量(kg)	8,300	8,200	8,400	8,400	8,200	8,200
乗車定員(人)	2	2	2	2	2	2
車両総重量(kg)	13,540	13,515	13,550	13,620	13,530	13,595
届出最大積載量(kg)〔参考〕	9,000	9,000	8,800	9,000	8,600	9,000

●性能

最小回転半径(m)	9.0	9.0	9.6	9.6	9.6	9.6
燃料消費率(km/L) [※]	重量車モード燃費値	5.70	5.70	5.70	5.70	5.70
	番号	9	9	8	9	9
主要燃費改善対策	高圧燃料噴射、電子制御式燃料噴射(コモンレール装置)、過給器、インタークーラー					

●エンジン・シャシ

エンジン型式	6M60(T6)				
スターター(V-kW)	24-5.0				
オルタネーター(V-A)	24-80(ブラシレス)				
バッテリー(型式×個数)	65D23R×2個				
クラッチ	乾燥単板ダイヤフラム式				
トランスミッション型式	M070S6C	M060S6A	M070S6C	M060S6A	M070S6C
ファイナル減速比	4.625	4.675	4.625	4.675	4.625
ステアリング	インテグラル式パワーステアリング				
主ブレーキ形式	フルエア(2系統)				
駐車ブレーキ形式	ホイールパーク:空気式車輪制動形スプリングブレーキ				
補助ブレーキ形式	エキゾーストブレーキ&パワータード	エキゾーストブレーキ	エキゾーストブレーキ&パワータード	エキゾーストブレーキ	エキゾーストブレーキ&パワータード
スプリング(長×幅×厚-枚数)	前(mm)	1,300×70×16-1・19-2			
	後・主(mm)	φ270×H304(空気ばね)	1,300×70×11-1・14-3・11-2	φ270×H304(空気ばね)	
	後・補助(mm)	1,015×90×40-2	900×70×12-1・14-3・12-1・11-2	1,015×90×40-2	
タイヤサイズ	前	265/70R19.5			
	後	265/70R19.5			
燃料タンク容量(L)	100(スチール製)				

●設定グレード

E	c	o				
P	r	o				
機能アップパッケージ						
P	r	e	m	i	u	m

<p>※燃料消費率(km/L) 重量車モード燃費値</p> <p>重量車モード燃費値は法令に基づく標準的な諸元値および条件を用いてエンジン燃費を実測し、シミュレーション法で算出した国土交通省審査値です。この燃費値は法令に定められた車両総重量範囲および最大積載量区分ごとの下記標準諸元値・車型による走行抵抗とシミュレーション計算仕様(P.77参照)、およびエアコンOFFなどの条件のもとに算定しています。</p> <ul style="list-style-type: none">●GVW(車両総重量)3.5t超7.5t以下、最大積載量3.0t超のトラック 空車時車両重量2,979kg、最大積載量3,749kg、乗車定員3名、全高2,363mm、全幅2,161mm、平ボデー架装 ●GVW(車両総重量)7.5t超8t以下のトラック 空車時車両重量3,543kg、最大積載量4,275kg、乗車定員2名、全高2,454mm、全幅2,235mm、平ボデー架装 ●GVW(車両総重量)10t超12t以下のトラック 空車時車両重量4,048kg、最大積載量7,483kg、乗車定員2名、全高2,541mm、全幅2,350mm、平ボデー架装 ●GVW(車両総重量)12t超14t以下のトラック 空車時車両重量4,516kg、最大積載量7,992kg、乗車定員2名、全高2,572mm、全幅2,379mm、平ボデー架装 ●GVW(車両総重量)16t超20t以下のトラック 空車時車両重量8,688kg、最大積載量11,089kg、乗車定員2名、全高3,049mm、全幅2,490mm、平ボデー架装 <p>*なお、実際の走行時には走り方や条件(気象、道路、車両、運転、架装ボデー、整備等の状況)が異なってきますので、それに応じて燃費は変動します。 *主要諸元表「燃料消費率」欄の「番号」は、P.77の「重量車モード燃費一覧」に対応しています。詳しくは同欄をご覧ください。</p>
--

<p>エンジンおよびトランスミッション諸元の詳細はP.58を参照ください。</p>

主要諸元表

車種	ファイターFQ(GVW20t) 広幅キャブ車				
	キャブ付シャシ出荷	キャブ付シャシ出荷	キャブ付シャシ出荷	キャブ付シャシ出荷	キャブ付シャシ出荷
荷台タイプ	広幅	広幅	広幅	広幅	広幅
ボデー幅	—	—	—	—	—
最大積載量	—	—	—	—	—
届出型式	2DG-FQ62F	2DG-FQ62F	2DG-FQ62F	2DG-FQ62F	2DG-FQ62F
メーカー型式	FQ62FK6	FQ62FM6	FQ62FN6	FQ62FS6	FQ62FU6
エンジン最高出力(ネット)	199kW(270PS)	199kW(270PS)	199kW(270PS)	199kW(270PS)	199kW(270PS)
トランスミッション	OD6段	OD6段	OD6段	OD6段	OD6段
架装メーカー	—	—	—	—	—
架装コード	—	—	—	—	—
車種番号	188	189	190	191	192

●寸法

全長(mm)	—	—	—	—	—
全幅(mm)	—	—	—	—	—
全高(mm)	—	—	—	—	—
ホイールベース(mm)	4,960	5,380	5,740	6,700	7,180
トレッド	前(mm)	1,930	1,930	1,930	1,930
	後(mm)	1,860	1,860	1,860	1,860
最低地上高(mm)	185	185	185	185	185
荷台内法	長(mm)	—	—	—	—
	幅(mm)	—	—	—	—
床面地上高(mm)	高(mm)	—	—	—	—
		—	—	—	—

●重量

車両重量(kg)	—	—	—	—	—
最大積載量(kg)	—	—	—	—	—
乗車定員(人)	2	2	2	2	2
車両総重量(kg)	—	—	—	—	—
届出最大積載量(kg)〔参考〕	13,400	13,400	13,400	13,400	13,400

●性能

最小回転半径(m)	7.3	7.9	8.4	9.8	10.5
燃料消費率(km/L) [※]	重量車モード燃費値	3.85	3.85	3.85	3.85
	番号	12	12	12	12
主要燃費改善対策	高圧燃料噴射、電子制御式燃料噴射(コモンレール装置)、過給器、インタークーラー				

●エンジン・シャシ

エンジン型式	6M60(T6)				
スターター(V-kW)	24-5.0				
オルタネーター(V-A)	24-80(ブラシレス)				
バッテリー(型式×個数)	65D23R×2個				
クラッチ	乾燥単板コイルスプリング式				
トランスミッション型式	M070S6C				
ファイナル減速比	5.428				
ステアリング	インテグラル式パワーステアリング				
主ブレーキ形式	フルエア(2系統)				
駐車ブレーキ形式	ホイールパーク:空気式車輪制動形スプリングブレーキ				
補助ブレーキ形式	エキゾーストブレーキ&パワータード				
スプリング(長×幅×厚-枚数)	前(mm)	1,400×80×17-1・19-2			
	後・主(mm)	1,200×90×27-5			
	後・補助(mm)	—			
タイヤサイズ	前	255/70R22.5			
	後	245/70R19.5			
燃料タンク容量(L)	200(スチール製)				

●設定グレード

E	c	o				
P	r	o				
機能アップパッケージ						
P	r	e	m	i	u	m

●本諸元の数値は、道路運送車両法による国土交通省届出値です。ただし、完成平ボデー車は出荷仕様を示します。●本諸元の数値は、Eco仕様を示しており、Premium、高機能パッケージ、機能アップパッケージ、Proの場合異なることがあります。●□色の車種はキャブ付シャシ出荷のみの設定です。●特別仕様等の改造をする場合は、法令に基づく所定の手続きが必要ですよ。詳しくは最寄りの三菱ふそう販売店にご相談ください。●改造等により車両重量が増加した場合、積載量が減トンになることがあります。●本仕様・諸元は改良のため、予告なく変更することがあります。

▶ アルミブロック バリエーション

■ FK7 ショートキャブ (GVW7.5t/準中型免許対応車)

	ホイールベース	荷台内法 (mm) 長×幅	エンジン	サスペンション	荷台タイプ	積載量 (トン)	型式	車種番号
標準幅キャブ 標準幅ボデー	GR 4.05m	5,300 × 2,160	125kW (170PS) 4V20	リーフサス	三方開	3.75	2PG-FK72NGA	①
					三方開	3.60	2PG-FK72NGAK 簡易クレーンシャシ	②
					三方開	3.65	2PG-FK72NHA	③
	三方開	3.50			2PG-FK72NHAK 簡易クレーンシャシ	④		
	三方開	3.60			2PG-FK72NJA	⑤		
	三方開	3.55			2PG-FK72NJA	⑥		
	JR 4.65m	6,200 × 2,160		リーフサス	三方開	3.45	2PG-FK72NJK 簡易クレーンシャシ	⑦
					三方開	3.35	2PG-FK72NJK 簡易クレーンシャシ	⑧
					三方開	3.50	2PG-FK75NJA	⑨
	KR 4.99m	6,700 × 2,160		リーフサス	三方開	3.45	2PG-FK75NJA	⑩
					三方開	3.50	2PG-FK72NKA	⑪
					三方開	3.45	2PG-FK72NKA	⑫
広幅キャブ 広幅ボデー	GR 4.05m	5,300 × 2,350	125kW (170PS) 4V20	リーフサス	三方開	3.65	2PG-FK72NGAE	⑬
					三方開	3.60	2PG-FK72NHAE	⑭
	HR 4.35m	5,750 × 2,350		リーフサス	三方開	3.55	2PG-FK72NJA	⑮
					三方開	3.50	2PG-FK72NJA	⑯
	JR 4.65m	6,200 × 2,350		リーフサス	三方開	3.45	2PG-FK75NJA	⑰
					三方開	3.40	2PG-FK75NJA	⑱
					三方開	3.45	2PG-FK72NKA	⑲
	KR 4.99m	6,700 × 2,350		リーフサス	三方開	3.40	2PG-FK72NKA	⑳
					三方開	3.40	2PG-FK72NKA	㉑
					三方開	3.40	2PG-FK72NKA	㉒

●車種番号はスペック集の主要諸元表の掲載場所を示します。

■ FK6 フルキャブ (GVW7.5t/準中型免許対応車)

	ホイールベース	荷台内法 (mm) 長×幅	エンジン	サスペンション	荷台タイプ	積載量 (トン)	型式	車種番号		
標準幅キャブ 標準幅ボデー	HR 4.27m	5,300 × 2,160	125kW (170PS) 4V20	リーフサス	三方開	3.70	2PG-FK62NHA	㉑		
					三方開	3.60	2PG-FK62NHAK 簡易クレーンシャシ	㉒		
					三方開	3.60	2PG-FK62NJA	㉓		
	三方開	3.50			2PG-FK62NJK 簡易クレーンシャシ	㉔				
	JR 4.57m	5,750 × 2,160			リーフサス	三方開	3.55	2PG-FK65NJA	㉕	
						三方開	3.55	2PG-FK62NKA	㉖	
				三方開		3.50	2PG-FK62NKA	㉗		
	KR 4.87m	6,200 × 2,160		リーフサス	三方開	3.35	2PG-FK62NKA 簡易クレーンシャシ	㉘		
					三方開	3.30	2PG-FK62NKA 簡易クレーンシャシ	㉙		
					三方開	3.45	2PG-FK65NKA	㉚		
	広幅キャブ 広幅ボデー	JR 4.57m		5,750 × 2,350	125kW (170PS) 4V20	リーフサス	三方開	3.40	2PG-FK65NKA	㉛
							三方開	3.40	2PG-FK65NKA	㉜
三方開			3.40				2PG-FK65NKA	㉝		
KR 4.87m		6,200 × 2,350	リーフサス	三方開		3.55	2PG-FK62NJA	㉞		
				三方開		3.45	2PG-FK65NJA	㉟		
				三方開		3.45	2PG-FK62NKA	㊱		
リーフサス	三方開	3.40	2PG-FK62NKA	㊲						
	三方開	3.35	2PG-FK65NKA	㊳						
	三方開	3.30	2PG-FK65NKA	㊴						

●車種番号はスペック集の主要諸元表の掲載場所を示します。

▶ アルミブロック仕様一覧

単位：mm

架装メーカー		パブコ	
車種		FK (GVW7.5t/8t)	
仕様		三方開	五方開
荷台アオリ	仕様	アルミブロック t=38	アルミブロック t=38
	メーカー	三菱アルミ製	三菱アルミ製
	側面 (mm)	700	700
	後部 (mm)	600	600
中間柱	—		差込み式 (スプリング付Eビ型ハンドル)
後部柱	差込み式 (スプリング付Eビ型ハンドル)		差込み式 (スプリング付Eビ型ハンドル)
床板	アピトン t=17		アピトン t=17
床下防水	—		—
鳥居前立板 (隠板)	ガルバプライ合板 t=18		ガルバプライ合板 t=18
サイドガード	スチールロール材 1段		スチールロール材 1段
リヤフェンダー	樹脂製一体型		樹脂製一体型
リヤステップ	プレス成型スチール 凹型		プレス成型スチール 凹型

▶ アルミブロック バリエーション

■ FK7 ショートキャブ (GVW8t)

	ホイールベース	荷台内法 (mm) 長×幅	エンジン	サスペンション	荷台タイプ	積載量 (トン)	型式	車種番号
標準幅キャブ 標準幅ボデー	GR 4.05m	5,300 × 2,160	125kW (170PS) 4V20	リーフサス	三方開	4.25	2PG-FK72NG	①
					三方開	4.10	2PG-FK72NGK 簡易クレーンシャシ	②
					三方開	4.15	2PG-FK72NH	③
	三方開	4.00			2PG-FK72NHK 簡易クレーンシャシ	④		
	三方開	4.10			2PG-FK72NJ	⑤		
	三方開	4.05			2PG-FK72NJ	⑥		
	JR 4.65m	6,200 × 2,160		リーフサス	三方開	3.95	2PG-FK72NJK 簡易クレーンシャシ	⑦
					三方開	3.90	2PG-FK72NJK 簡易クレーンシャシ	⑧
					三方開	4.00	2PG-FK75NJ	⑨
	KR 4.99m	6,700 × 2,160		リーフサス	三方開	3.95	2PG-FK75NJ	⑩
					三方開	4.00	2PG-FK72NK	⑪
					三方開	3.95	2PG-FK72NK	⑫
広幅キャブ 広幅ボデー	GR 4.05m	5,300 × 2,350	125kW (170PS) 4V20	リーフサス	三方開	4.20	2PG-FK72NGE	⑬
					三方開	4.10	2PG-FK72NHE	⑭
	HR 4.35m	5,750 × 2,350		リーフサス	三方開	4.05	2PG-FK72NJE	⑮
					三方開	4.00	2PG-FK72NJE	⑯
	JR 4.65m	6,200 × 2,350		リーフサス	三方開	3.95	2PG-FK75NJE	⑰
					三方開	3.90	2PG-FK75NJE	⑱
					三方開	3.90	2PG-FK72NKE	⑲
	KR 4.99m	6,700 × 2,350		リーフサス	三方開	3.85	2PG-FK72NKE	⑳
					三方開	3.85	2PG-FK72NKE	㉑
					三方開	3.85	2PG-FK72NKE	㉒

●車種番号はスペック集の主要諸元表の掲載場所を示します。

■ FK6 フルキャブ (GVW8t)

	ホイールベース	荷台内法 (mm) 長×幅	エンジン	サスペンション	荷台タイプ	積載量 (トン)	型式	車種番号		
標準幅キャブ 標準幅ボデー	HR 4.27m	5,300 × 2,160	125kW (170PS) 4V20	リーフサス	三方開	4.20	2PG-FK62NH	㉑		
					三方開	4.05	2PG-FK62NHK 簡易クレーンシャシ	㉒		
					三方開	4.15	2PG-FK62NJ	㉓		
	三方開	4.00			2PG-FK62NJK 簡易クレーンシャシ	㉔				
	JR 4.57m	5,750 × 2,160			リーフサス	三方開	4.05	2PG-FK65NJ	㉕	
						三方開	4.05	2PG-FK62NK	㉖	
				三方開		4.00	2PG-FK62NK	㉗		
	KR 4.87m	6,200 × 2,160		リーフサス	三方開	3.90	2PG-FK62NKK 簡易クレーンシャシ	㉘		
					三方開	3.80	2PG-FK62NKK 簡易クレーンシャシ	㉙		
					三方開	3.95	2PG-FK65NK	㉚		
	広幅キャブ 広幅ボデー	JR 4.57m		5,750 × 2,350	125kW (170PS) 4V20	リーフサス	三方開	3.90	2PG-FK65NK	㉛
							三方開	3.90	2PG-FK65NK	㉜
三方開			3.90				2PG-FK65NK	㉝		
KR 4.87m		6,200 × 2,350	リーフサス	三方開		4.05	2PG-FK62NJE	㉞		
				三方開		3.95	2PG-FK65NJE	㉟		
				三方開		3.95	2PG-FK62NKE	㊱		
リーフサス	三方開	3.90	2PG-FK62NKE	㊲						
	三方開	3.85	2PG-FK65NKE	㊳						
	三方開	3.80	2PG-FK65NKE	㊴						

●車種番号はスペック集の主要諸元表の掲載場所を示します。

▶ アルミブロック ライン対応オプション

コード	仕様内容
ボデー [AA15]	1001 クレーン用ボデーカット (カット量50mm単位)
根太 [AA20]	2040 横根太1本増し
フロア関係 [AA25]	2001 床下防水加工
	4031 引出式フックU型 1対
	4041 丸環フック 1対
鳥居関係 [AA32]	1001/02 鳥居全面合板張 (窓なし/窓付)
	1003/04 鳥居全面鉄板張 (窓なし/窓付) t=2.3
	1501 鳥居枕木
アオリ関係 [AA50]	1101 横アオリ高さ増 +100mm
	1111/12/13 横アオリ高さ減 -100mm/-200mm/-300mm
	1301/02 後アオリ高さ増 +100mm/+200mm
	1311/12 後アオリ高さ減 -100mm/-200mm
	1411/12 幌骨受パイプ 10対 (長尺系は12対)
	3040/70 開閉補助装置 セイコーラック 1対/エクセレント 1対

コード	仕様内容
ボデー横装 [AA65]	0511/59 W/B間サイドガード スチール製 角パイプ2段/丸パイプ2段
	0521/66 W/B間サイドガード スチール製 角パイプ3段/丸パイプ3段
	1509/58 ROH間サイドガード スチール製 角パイプ2段/丸パイプ2段
	6001 車止め 1セット
	6510 チェーン掛け J型3連 1個
	7018 工具箱FRP製 L=750mm
シャシ横装 [AA70]	7024/37 工具箱スチール製/ステンレス製 L=750mm
	1014/1C 燃料タンク交換 150L/200L
電装関係 [AA75]	1031/32/36 燃料タンク増設 100L/150L/200L
	200A 車幅灯 1対
	2081 車幅灯 キャブ内スイッチ
	3015 路肩灯 左1個
	3080 路肩灯 キャブ内スイッチ
4502 作業灯 1個	

▶ アルミブロック主要諸元表 パブコ製

[GVW7.5t/8t]

キャブ	ショートキャブ標準幅	ショートキャブ標準幅	ショートキャブ標準幅	ショートキャブ標準幅	ショートキャブ標準幅	ショートキャブ標準幅	ショートキャブ標準幅																
ホイールベース	G尺	G尺	H尺	H尺	J尺	J尺	J尺																
エンジン出力	125kW(170PS)																						
トランスミッション	M/T																						
リヤサスペンション	リーフサス	リーフサス	リーフサス	リーフサス	リーフサス	リーフサス	リーフサス																
届出型式	2PG-FK72N	2PG-FK72N	2PG-FK72N	2PG-FK72N	2PG-FK72N	2PG-FK72N	2PG-FK72N																
メーカー型式	FK72NG□	FK72NG□K	FK72NH□	FK72NH□K	FK72NJ□	FK72NJ□	FK72NJ□K																
スベック車種番号	①	②	③	④	⑤	⑥	⑦																
荷台タイプ	三方開	三方開	三方開	三方開	三方開	五方開	三方開																
架装メーカー	パブコ																						
架装コード	K1MA5315AA051011	K1MA5315AA051011	K1MA5615AA051011	K1MA5615AA051011	K1MA6215AA051011	K1MA6215AA051051	K1MA6215AA051011																
全長 (mm)	7,260	7,260	7,710	7,710	8,160	8,160	8,160																
全幅 (mm)	2,290	2,290	2,290	2,290	2,290	2,290	2,290																
全高 (mm)	2,540	2,565	2,540	2,565	2,540	2,540	2,565																
ホイールベース (mm)	4,050	4,050	4,350	4,350	4,650	4,650	4,650																
トレッド	前 (mm)	1,790	1,790	1,790	1,790	1,790	1,790																
	後 (mm)	1,665	1,665	1,665	1,665	1,665	1,665																
最低地上高 (mm)	210	210	210	210	210	210	210																
床面上高 (mm)	1,055	1,095	1,055	1,090	1,050	1,050	1,090																
荷台内法	長 (mm)	5,300	5,300	5,750	5,750	6,200	6,200																
	幅 (mm)	2,160	2,160	2,160	2,160	2,160	2,160																
	側面高 (mm)	700	700	700	700	700	700																
	後部高 (mm)	600	600	600	600	600	600																
車両重量 (kg)	3,630	3,770	3,695	3,845	3,770	3,830	3,930																
乗車定員 (人)	2	2	2	2	2	2	2																
最大積載量 (kg)	4,250[3,750]	4,100[3,600]	4,150[3,650]	4,000[3,500]	4,100[3,600]	4,050[3,550]	3,950[3,450]																
車両総重量 (kg)	7,990[7,490]	7,980[7,480]	7,955[7,455]	7,955[7,455]	7,980[7,480]	7,990[7,490]	7,990[7,490]																
最小回転半径 (m)	6.5	6.5	7.0	7.0	7.4	7.4	7.4																
燃料消費率 (km/L)	<table border="1"> <tr> <td>重量車モード 燃費値</td> <td colspan="7">7.70 [8.60]</td> </tr> <tr> <td>番号</td> <td colspan="7">②[①]</td> </tr> </table>							重量車モード 燃費値	7.70 [8.60]							番号	②[①]						
重量車モード 燃費値	7.70 [8.60]																						
番号	②[①]																						
主要燃費改善対策	高圧燃料噴射、電子制御式燃料噴射(コモンレール装置)、過給器、インタークーラー、アイドリングストップ装置																						
タイヤサイズ(フロント・リヤ)	225/80R17.5	225/90R17.5	225/80R17.5	225/90R17.5	225/80R17.5	225/90R17.5	225/90R17.5																
燃料タンク (L)	100(スチール製)																						

[GVW7.5t/8t]

キャブ	ショートキャブ標準幅	ショートキャブ標準幅	ショートキャブ標準幅	ショートキャブ標準幅	ショートキャブ標準幅	ショートキャブ標準幅	ショートキャブ標準幅																
ホイールベース	J尺	J尺	J尺	K尺	K尺	G尺	H尺																
エンジン出力	125kW(170PS)																						
トランスミッション	M/T																						
リヤサスペンション	リーフサス	リヤエアサス	リヤエアサス	リーフサス	リーフサス	リーフサス	リーフサス																
届出型式	2PG-FK72N	2PG-FK75N	2PG-FK75N	2PG-FK72N	2PG-FK72N	2PG-FK72N	2PG-FK72N																
メーカー型式	FK72NJ□K	FK75NJ□	FK75NJ□	FK72NK□	FK72NK□	FK72NG□E	FK72NH□E																
スベック車種番号	⑧	⑨	⑩	⑪	⑫	⑬	⑭																
荷台タイプ	五方開	三方開	五方開	三方開	五方開	三方開	三方開																
架装メーカー	パブコ																						
架装コード	K1MA6215AA051051	K1MA6215AA05101A	K1MA6215AA05105A	K1MA6515AA051011	K1MA6515AA051051	K1MA5315AA051013	K1MA5615AA051013																
全長 (mm)	8,160	8,160	8,160	8,660	8,660	7,260	7,710																
全幅 (mm)	2,290	2,290	2,290	2,290	2,290	2,480	2,290																
全高 (mm)	2,560	2,535	2,530	2,540	2,540	2,540	2,540																
ホイールベース (mm)	4,650	4,650	4,650	4,990	4,990	4,050	4,350																
トレッド	前 (mm)	1,790	1,790	1,790	1,790	1,790	1,790																
	後 (mm)	1,665	1,665	1,665	1,665	1,665	1,665																
最低地上高 (mm)	210	190	190	210	210	210	210																
床面上高 (mm)	1,090	995	995	1,050	1,045	1,055	1,050																
荷台内法	長 (mm)	6,200	6,200	6,200	6,700	6,700	5,300																
	幅 (mm)	2,160	2,160	2,160	2,160	2,160	2,350																
	側面高 (mm)	700	700	700	700	700	700																
	後部高 (mm)	600	600	600	600	600	600																
車両重量 (kg)	3,980	3,870	3,930	3,860	3,910	3,680	3,750																
乗車定員 (人)	2	2	2	2	2	2	2																
最大積載量 (kg)	3,900[3,350]	4,000[3,500]	3,950[3,450]	4,000[3,500]	3,950[3,450]	4,200[3,650]	4,100[3,600]																
車両総重量 (kg)	7,990[7,440]	7,980[7,480]	7,990[7,490]	7,970[7,470]	7,970[7,470]	7,990[7,440]	7,960[7,460]																
最小回転半径 (m)	7.4	7.4	7.4	7.9	7.9	6.5	7.0																
燃料消費率 (km/L)	<table border="1"> <tr> <td>重量車モード 燃費値</td> <td colspan="7">7.70 [8.60]</td> </tr> <tr> <td>番号</td> <td colspan="7">②[①]</td> </tr> </table>							重量車モード 燃費値	7.70 [8.60]							番号	②[①]						
重量車モード 燃費値	7.70 [8.60]																						
番号	②[①]																						
主要燃費改善対策	高圧燃料噴射、電子制御式燃料噴射(コモンレール装置)、過給器、インタークーラー、アイドリングストップ装置																						
タイヤサイズ(フロント・リヤ)	225/90R17.5			225/80R17.5		225/80R17.5	225/80R17.5																
燃料タンク (L)	100(スチール製)																						

●GVW7.5t 車(準中型免許対応車)はメーカー型式の□部分にAが入ります。[]内数値はGVW7.5t車を示します。●本諸元の数値は、販売仕様を示します。●本諸元の数値は、Eco仕様を示しており、機能アップパッケージ、Proの場合異なることがあります。●特別仕様等の改造をする場合は、法令に基づく所定の手続きが必要です。詳しくは最寄りの三菱ふそう販売店にご相談ください。●改造等により車両重量が増加した場合、積載量が減トンになることがあります。●本仕様・諸元は改良のため、予告なく変更することがあります。

▶ アルミブロック主要諸元表 パブコ製

[GVW7.5t/8t]

キャブ	ショートキャブ標準幅	ショートキャブ標準幅	ショートキャブ標準幅	ショートキャブ標準幅	ショートキャブ標準幅	ショートキャブ標準幅														
ホイールベース	J尺	J尺	J尺	J尺	K尺	K尺														
エンジン出力	125kW(170PS)																			
トランスミッション	M/T																			
リヤサスペンション	リーフサス	リーフサス	リヤエアサス	リヤエアサス	リーフサス	リーフサス														
届出型式	2PG-FK72N	2PG-FK72N	2PG-FK75N	2PG-FK75N	2PG-FK72N	2PG-FK72N														
メーカー型式	FK72NJ□E	FK72NJ□E	FK75NJ□E	FK75NJ□E	FK72NK□E	FK72NK□E														
スベック車種番号	⑮	⑯	⑰	⑱	⑲	⑳														
荷台タイプ	三方開	五方開	三方開	五方開	三方開	五方開														
架装メーカー	パブコ																			
架装コード	K1MA6215AA051013	K1MA6215AA051053	K1MA6215AA05101C	K1MA6215AA05105C	K1MA6515AA051013	K1MA6515AA051053														
全長 (mm)	8,160	8,160	8,160	8,160	8,660	8,660														
全幅 (mm)	2,480	2,480	2,480	2,480	2,480	2,480														
全高 (mm)	2,540	2,540	2,530	2,530	2,535	2,535														
ホイールベース (mm)	4,650	4,650	4,650	4,650	4,990	4,990														
トレッド	前 (mm)	1,790	1,790	1,790	1,790	1,790														
	後 (mm)	1,665	1,665	1,665	1,665	1,665														
最低地上高 (mm)	210	210	210	210	210	210														
床面上高 (mm)	1,050	1,050	995	995	1,050	1,045														
荷台内法	長 (mm)	6,200	6,200	6,200	6,200	6,700														
	幅 (mm)	2,350	2,350	2,350	2,350	2,350														
	側面高 (mm)	700	700	700	700	700														
	後部高 (mm)	600	600	600	600	600														
車両重量 (kg)	3,830	3,880	3,920	3,980	3,920	3,980														
乗車定員 (人)	2	2	2	2	2	2														
最大積載量 (kg)	4,050[3,550]	4,000[3,500]	3,950[3,450]	3,900[3,400]	3,900[3,450]	3,850[3,400]														
車両総重量 (kg)	7,990[7,490]	7,990[7,490]	7,980[7,480]	7,990[7,490]	7,925[7,480]	7,940[7,490]														
最小回転半径 (m)	7.4	7.4	7.4	7.4	7.9	7.9														
燃料消費率 (km/L)	<table border="1"> <tr> <td>重量車モード 燃費値</td> <td colspan="6">7.70 [8.60]</td> </tr> <tr> <td>番号</td> <td colspan="6">②[①]</td> </tr> </table>						重量車モード 燃費値	7.70 [8.60]						番号	②[①]					
重量車モード 燃費値	7.70 [8.60]																			
番号	②[①]																			
主要燃費改善対策	高圧燃料噴射、電子制御式燃料噴射(コモンレール装置)、過給器、インタークーラー、アイドリングストップ装置																			
タイヤサイズ(フロント・リヤ)	225/80R17.5																			
燃料タンク (L)	100(スチール製)																			

[GVW7.5t/8t]

キャブ	フルキャブ標準幅	フルキャブ標準幅	フルキャブ標準幅	フルキャブ標準幅	フルキャブ標準幅												
ホイールベース	H尺	H尺	J尺	J尺	J尺												
エンジン出力	125kW(170PS)																
トランスミッション	M/T																
リヤサスペンション	リーフサス	リーフサス	リーフサス	リーフサス	リヤエアサス												
届出型式	2PG-FK62N	2PG-FK62N	2PG-FK62N	2PG-FK62N	2PG-FK65N												
メーカー型式	FK62NH□	FK62NH□K	FK62NJ□	FK62NJ□K	FK65NJ□												
スベック車種番号	㉑	㉒	㉓	㉔	㉕												
荷台タイプ	三方開	三方開	三方開	三方開	三方開												
架装メーカー	パブコ																
架装コード	K1MA5315AA051011	K1MA5315AA051011	K1MA5615AA051011	K1MA5615AA051011	K1MA5615AA05101A												
全長 (mm)	7,560	7,560	8,010	8,010	8,010												
全幅 (mm)	2,290	2,290	2,290	2,290	2,290												
全高 (mm)	2,525	2,550	2,525	2,550	2,515												
ホイールベース (mm)	4,270	4,270	4,570	4,570	4,570												
トレッド	前 (mm)	1,790	1,790	1,790	1,790												
	後 (mm)	1,665	1,665	1,665	1,665												
最低地上高 (mm)	185	185	185	210	165												
床面上高 (mm)	1,055	1,090	1,050	1,090	995												
荷台内法	長 (mm)	5,300	5,300	5,750	5,750												
	幅 (mm)	2,160	2,160	2,160	2,160												
	側面高 (mm)	700	700	700	700												
	後部高 (mm)	600	600	600	600												
車両重量 (kg)	3,670	3,780	3,730	3,880	3,830												
乗車定員 (人)	2	2	2	2	2												
最大積載量 (kg)	4,200[3,700]	4,050[3,600]	4,150[3,600]	4,000[3,500]	4,050[3,550]												
車両総重量 (kg)	7,980[7,480]	7,970[7,490]	7,990[7,440]	7,970[7,485]	7,990[7,490]												
最小回転半径 (m)	6.6	6.6	7.0	7.3	7.0												
燃料消費率 (km/L)	<table border="1"> <tr> <td>重量車モード 燃費値</td> <td colspan="5">7.70 [8.60]</td> </tr> <tr> <td>番号</td> <td colspan="5">②[①]</td> </tr> </table>					重量車モード 燃費値	7.70 [8.60]					番号	②[①]				
重量車モード 燃費値	7.70 [8.60]																
番号	②[①]																
主要燃費改善対策	高圧燃料噴射、電子制御式燃料噴射(コモンレール装置)、過給器、インタークーラー、アイドリングストップ装置																
タイヤサイズ(フロント・リヤ)	225/80R17.5	225/90R17.5	225/80R17.5	225/90R17.5	225/80R17.5												
燃料タンク (L)	100(スチール製)																

●GVW7.5t 車(準中型免許対応車)はメーカー型式の□部分にAが入ります。[]内数値はGVW7.5t車を示します。●本諸元の数値は、販売仕様を示します。●本諸元の数値は、Eco仕様を示しており、機能アップパッケージ、Proの場合異なることがあります。●特別仕様等の改造をする場合は、法令に基づく所定の手続きが必要です。詳しくは最寄りの三菱ふそう販売店にご相談ください。●改造等により車両重量が増加した場合、積載量が減トンになることがあります。●本仕様・諸元は改良のため、予告なく変更することがあります。

▶ アルミブロック主要諸元表 パブコ製

[GVW7.5t/8t]

キャブ	フルキャブ標準幅	フルキャブ標準幅	フルキャブ標準幅	フルキャブ標準幅	フルキャブ標準幅	フルキャブ標準幅
ホイールベース	K尺	K尺	K尺	K尺	K尺	K尺
エンジン出力	125kW(170PS)					
トランスミッション	M/T					
リヤサスペンション	リーフサス	リーフサス	リーフサス	リーフサス	リヤエアサス	リヤエアサス
届出型式	2PG-FK62N	2PG-FK62N	2PG-FK62N	2PG-FK62N	2PG-FK65N	2PG-FK65N
メーカー型式	FK62NK□	FK62NK□	FK62NK□K	FK62NK□K	FK65NK□	FK65NK□
スベック車種番号	㉔	㉕	㉖	㉗	㉘	㉙
荷台タイプ	三方開	五方開	三方開	五方開	三方開	五方開
架装メーカー	パブコ					
架装コード	K1MA6215AA051011	K1MA6215AA051051	K1MA6215AA051011	K1MA6215AA051051	K1MA6215AA05101A	K1MA6215AA05105A
全長 (mm)	8,460	8,460	8,460	8,460	8,460	8,460
全幅 (mm)	2,290	2,290	2,290	2,290	2,290	2,290
全高 (mm)	2,525	2,525	2,545	2,545	2,515	2,515
ホイールベース (mm)	4,870	4,870	4,870	4,870	4,870	4,870
トレッド	前 (mm)	1,790	1,790	1,790	1,790	1,790
	後 (mm)	1,665	1,665	1,665	1,665	1,665
最低地上高 (mm)	185	185	210	210	165	165
床面地上高 (mm)	1,050	1,045	1,090	1,085	995	995
荷台内法	長 (mm)	6,200	6,200	6,200	6,200	6,200
	幅 (mm)	2,160	2,160	2,160	2,160	2,160
	側面高 (mm)	700	700	700	700	700
	後部高 (mm)	600	600	600	600	600
車両重量 (kg)	3,830	3,880	3,980	4,040	3,930	3,980
乗車定員 (人)	2	2	2	2	2	2
最大積載量 (kg)	4,050[3,550]	4,000[3,500]	3,900[3,350]	3,800[3,300]	3,950[3,450]	3,900[3,400]
車両総重量 (kg)	7,990[7,490]	7,990[7,490]	7,990[7,440]	7,950[7,450]	7,990[7,490]	7,990[7,490]
最小回転半径 (m)	7.5	7.5	7.7	7.7	7.5	7.5
燃料消費率 (km/L)	重量車モード 燃費値	7.70 [8.60]				
	番号	㊟㊱				
主要燃費改善対策	高圧燃料噴射、電子制御式燃料噴射(コモンレール装置)、過給器、インタークーラー、アイドリングストップ装置					
タイヤサイズ(フロント・リヤ)	225/80R17.5		225/90R17.5		225/80R17.5	
燃料タンク (L)	100(スチール製)					

[GVW7.5t/8t]

キャブ	フルキャブ広幅	フルキャブ広幅	フルキャブ広幅	フルキャブ広幅	フルキャブ広幅	フルキャブ広幅
ホイールベース	J尺	J尺	K尺	K尺	K尺	K尺
エンジン出力	125kW(170PS)					
トランスミッション	M/T					
リヤサスペンション	リーフサス	リヤエアサス	リーフサス	リーフサス	リヤエアサス	リヤエアサス
届出型式	2PG-FK62N	2PG-FK65N	2PG-FK62N	2PG-FK62N	2PG-FK65N	2PG-FK65N
メーカー型式	FK62NJ□E	FK65NJ□E	FK62NK□E	FK62NK□E	FK65NK□E	FK65NK□E
スベック車種番号	㉚	㉛	㉜	㉝	㉞	㉟
荷台タイプ	三方開	三方開	三方開	五方開	三方開	五方開
架装メーカー	パブコ					
架装コード	K1MA5615AA051013	K1MA5615AA05101C	K1MA6215AA051013	K1MA6215AA051053	K1MA6215AA05101C	K1MA6215AA05105C
全長 (mm)	8,010	8,010	8,460	8,460	8,460	8,460
全幅 (mm)	2,480	2,480	2,480	2,480	2,480	2,480
全高 (mm)	2,525	2,515	2,520	2,520	2,515	2,515
ホイールベース (mm)	4,570	4,570	4,870	4,870	4,870	4,870
トレッド	前 (mm)	1,790	1,790	1,790	1,790	1,790
	後 (mm)	1,665	1,665	1,665	1,665	1,665
最低地上高 (mm)	185	165	185	185	165	165
床面地上高 (mm)	1,050	995	1,050	1,045	995	995
荷台内法	長 (mm)	5,750	5,750	6,200	6,200	6,200
	幅 (mm)	2,350	2,350	2,350	2,350	2,350
	側面高 (mm)	700	700	700	700	700
	後部高 (mm)	600	600	600	600	600
車両重量 (kg)	3,800	3,890	3,890	3,950	3,990	4,050
乗車定員 (人)	2	2	2	2	2	2
最大積載量 (kg)	4,050[3,550]	3,950[3,450]	3,950[3,450]	3,900[3,400]	3,850[3,350]	3,800[3,300]
車両総重量 (kg)	7,960[7,460]	7,950[7,450]	7,950[7,450]	7,960[7,460]	7,950[7,450]	7,960[7,460]
最小回転半径 (m)	7.0	7.0	7.5	7.5	7.5	7.5
燃料消費率 (km/L)	重量車モード 燃費値	7.70 [8.60]				
	番号	㊟㊱				
主要燃費改善対策	高圧燃料噴射、電子制御式燃料噴射(コモンレール装置)、過給器、インタークーラー、アイドリングストップ装置					
タイヤサイズ(フロント・リヤ)	225/80R17.5		225/90R17.5			
燃料タンク (L)	100(スチール製)					

●GVW7.5t 車(準中型免許対応車)はメーカー型式の□部分にAが入ります。[]内数値はGVW7.5t車を示します。●本諸元の数値は、販売仕様を示します。●本諸元の数値は、Eco仕様を示しており、機能アップパッケージ、Proの場合異なることがあります。●特別仕様等の改造をする場合は、法令に基づく所定の手続きが必要です。詳しくは最寄りの三菱ふそう販売店にご相談ください。●改造等により車両重量が増加した場合、積載量が減トンになることがあります。●本仕様・諸元は改良のため、予告なく変更することがあります。

▶ アルミブロック主要諸元表 パブコ製

[GVW8t]

キャブ	ショートキャブ標準幅	ショートキャブ標準幅	ショートキャブ標準幅	ショートキャブ標準幅	ショートキャブ標準幅	ショートキャブ標準幅	ショートキャブ標準幅
ホイールベース	G尺	G尺	H尺	H尺	J尺	J尺	J尺
エンジン出力	162kW(220PS)						
トランスミッション	M/T						
リヤサスペンション	リーフサス	リーフサス	リーフサス	リーフサス	リーフサス	リーフサス	リーフサス
届出型式	2KG-FK72F	2KG-FK72F	2KG-FK72F	2KG-FK72F	2KG-FK72F	2KG-FK72F	2KG-FK72F
メーカー型式	FK72FG4	FK72FG4K	FK72FH4	FK72FH4K	FK72FJ4	FK72FJ4	FK72FJ4K
スベック車種番号	㉔	㉕	㉖	㉗	㉘	㉙	㉚
荷台タイプ	三方開	三方開	三方開	三方開	三方開	五方開	三方開
架装メーカー	パブコ						
架装コード	K1MA5315AA051011	K1MA5315AA051011	K1MA5615AA051011	K1MA5615AA051011	K1MA6215AA051011	K1MA6215AA051051	K1MA6215AA05101A
全長 (mm)	7,260	7,260	7,710	7,710	8,160	8,160	8,160
全幅 (mm)	2,290	2,290	2,290	2,290	2,290	2,290	2,290
全高 (mm)	2,560	2,560	2,560	2,560	2,560	2,560	2,555
ホイールベース (mm)	4,050	4,050	4,350	4,350	4,650	4,650	4,650
トレッド	前 (mm)	1,790	1,790	1,790	1,790	1,790	1,790
	後 (mm)	1,665	1,665	1,665	1,665	1,665	1,665
最低地上高 (mm)	210	210	210	210	210	210	210
床面地上高 (mm)	1,100	1,095	1,095	1,095	1,095	1,095	1,095
荷台内法	長 (mm)	5,300	5,300	5,750	5,750	6,200	6,200
	幅 (mm)	2,160	2,160	2,160	2,160	2,160	2,160
	側面高 (mm)	700	700	700	700	700	700
	後部高 (mm)	600	600	600	600	600	600
車両重量 (kg)	3,920	3,995	3,985	4,075	4,065	4,120	4,155
乗車定員 (人)	2	2	2	2	2	2	2
最大積載量 (kg)	3,950	3,850	3,900	3,800	3,800	3,750	3,700
車両総重量 (kg)	7,980	7,955	7,995	7,985	7,975	7,980	7,965
最小回転半径 (m)	6.5	6.5	7.0	7.0	7.4	7.4	7.4
燃料消費率 (km/L)	重量車モード 燃費値	7.30					
	番号	㊟					
主要燃費改善対策	高圧燃料噴射、電子制御式燃料噴射(コモンレール装置)、過給器、インタークーラー						
タイヤサイズ(フロント・リヤ)	225/90R17.5						
燃料タンク (L)	100(スチール製)						

[GVW8t]

キャブ	ショートキャブ標準幅	ショートキャブ標準幅	ショートキャブ標準幅	ショートキャブ標準幅	ショートキャブ標準幅	ショートキャブ広幅	ショートキャブ広幅
ホイールベース	J尺	J尺	J尺	K尺	K尺	G尺	H尺
エンジン出力	162kW(220PS)						
トランスミッション	M/T						
リヤサスペンション	リーフサス	リヤエアサス	リヤエアサス	リーフサス	リーフサス	リーフサス	リーフサス
届出型式	2KG-FK72F	2KG-FK75F	2KG-FK75F	2KG-FK72F	2KG-FK72F	2KG-FK72F	2KG-FK72F
メーカー型式	FK72FJ4K	FK75FJ4	FK75FJ4	FK72FK4	FK72FK4	FK72FG4E	FK72FH4E
スベック車種番号	㉔	㉕	㉖	㉗	㉘	㉙	㉚
荷台タイプ	五方開	三方開	五方開	三方開	五方開	三方開	三方開
架装メーカー	パブコ						
架装コード	K1MA6215AA051051	K1MA6215AA05101A	K1MA6215AA05105A	K1MA6515AA051011	K1MA6515AA051051	K1MA5315AA051013	K1MA5615AA051013
全長 (mm)	8,160	8,160	8,160	8,660	8,660	7,260	7,710
全幅 (mm)	2,290	2,290	2,290	2,290	2,290	2,480	2,480
全高 (mm)	2,555	2,550	2,550	2,555	2,555	2,560	2,560
ホイールベース (mm)	4,650	4,650	4,650	4,990	4,990	4,050	4,350
トレッド	前 (mm)	1,790	1,790	1,790	1,790	1,790	1,790
	後 (mm)	1,665	1,665	1,665	1,665	1,665	1,665
最低地上高 (mm)	210	190	190	210	210	210	210
床面地上高 (mm)	1,095	1,015	1,015	1,090	1,090	1,095	1,095
荷台内法	長 (mm)	6,200	6,200	6,200	6,700	6,700	5,300
	幅 (mm)	2,160	2,160	2,160	2,160	2,160	2,350
	側面高 (mm)	700	700	700	700	700	700
	後部高 (mm)	600	600	600	600	600	600
車両重量 (kg)	4,210	4,135	4,190	4,155	4,210	3,975	4,040
乗車定員 (人)	2	2	2	2	2	2	2
最大積載量 (kg)	3,650	3,750	3,650	3,700	3,650	3,900	3,800
車両総重量 (kg)	7,970	7,995	7,950	7,965	7,970	7,985	7,950
最小回転半径 (m)	7.4	7.4	7.4	7.9	7.9	6.5	7.0
燃料消費率 (km/L)	重量車モード 燃費値	7.30					
	番号	㊟					
主要燃費改善対策	高圧燃料噴射、電子制御式燃料噴射(コモンレール装置)、過給器、インタークーラー						
タイヤサイズ(フロント・リヤ)	225/90R17.5						
燃料タンク (L)	100(スチール製)						

●本諸元の数値は、出荷仕様を示します。●本諸元の数値は、Eco仕様を示しており、Premium、機能アップパッケージ、Proの場合異なることがあります。●特別仕様等の改造をする場合は、法令に基づく所定の手続きが必要です。詳しくは最寄りの三菱ふそう販売店にご相談ください。●改造等により車両重量が増加した場合、積載量が減トンになることがあります。●本仕様・諸元は改良のため、予告なく変更することがあります。

▶ アルミブロック主要諸元表 パブコ製

[GVW8t]

キャブ	フルキャブ広幅		フルキャブ広幅	フルキャブ広幅
ホイールベース	LR		LR	LR
エンジン出力	177kW(240PS)			
トランスミッション	M/T			
リヤサスペンション	リーフサス	リヤエアサス	リヤエアサス	
届出型式	2KG-FK62F	2KG-FK65F	2KG-FK65F	
メーカー型式	FK62FL5E	FK65FL5E	FK65FL5E	
スベック車種番号	⑩	⑩	⑩	
荷台タイプ	五方開	三方開	五方開	
架装メーカー	パブコ			
架装コード	K1MA6515AA051053	K1MA6515AA051013	K1MA6515AA051053	
全長 (mm)	8,960	8,960	8,960	
全幅 (mm)	2,480	2,480	2,480	
全高 (mm)	2,515	2,505	2,510	
ホイールベース (mm)	5,210	5,210	5,210	
トレッド	前 (mm)	1,790	1,790	
	後 (mm)	1,665	1,665	
最低地上高 (mm)	185	165	165	
床面地上高 (mm)	1,045	995	995	
荷台内法	長 (mm)	6,700	6,700	6,700
	幅 (mm)	2,350	2,350	2,350
	側面高 (mm)	700	700	700
	後部高 (mm)	600	600	600
車両重量 (kg)	4,240	4,290	4,340	
乗車定員 (人)	2	2	2	
最大積載量 (kg)	3,350	3,250	3,300	
車両総重量 (kg)	7,700	7,650	7,750	
最小回転半径 (m)	8.0	8.0	8.0	
燃料消費率 (km/L)	重量車モード 燃費値 番号	7.30 ④		
主要燃費改善対策	高圧燃料噴射、電子制御式燃料噴射(コモンレール装置)、過給器、インタークーラー、アイトリングストップ装置(177kW以上車のみ)			
タイヤサイズ(フロント・リヤ)	225/80R17.5			
燃料タンク (L)	100(スチール製)			

●本諸元の数値は、出荷仕様を示します。●本諸元の数値は、Eco仕様を示しており、Premium、機能アップパッケージ、Proの場合異なることがあります。●特別仕様等の改造をする場合は、法令に基づく所定の手続きが必要です。詳しくは最寄りの三菱ふそう販売店にご相談ください。●改造等により車両重量が増加した場合、積載量が減トンになることがあります。●本仕様・諸元は改良のため、予告なく変更することがあります。

▶ アルミブロック主要諸元表 パブコ製

[GVW11t]

キャブ	ショートキャブ標準幅	ショートキャブ標準幅	ショートキャブ標準幅	ショートキャブ標準幅	ショートキャブ標準幅	ショートキャブ標準幅	ショートキャブ標準幅
ホイールベース	G尺	H尺	J尺	J尺	K尺	K尺	H尺
エンジン出力	177kW(240PS)						
トランスミッション	M/T						
リヤサスペンション	リーフサス	リーフサス	リーフサス	リーフサス	リーフサス	リーフサス	リーフサス
届出型式	2KG-FK72FY	2KG-FK72FY	2KG-FK72FY	2KG-FK72FY	2KG-FK72FY	2KG-FK72FY	2KG-FK72FY
メーカー型式	FK72FGY5	FK72FHY5	FK72FJY5	FK72FJY5	FK72FKY5	FK72FKY5	FK72FHY5E
スベック車種番号	⑩	⑩	⑩	⑩	⑩	⑩	⑩
荷台タイプ	三方開	三方開	三方開	五方開	三方開	五方開	三方開
架装メーカー	パブコ						
架装コード	K1MA5315AA051021	K1MA5615AA051021	K1MA6215AA051021	K1MA6215AA051061	K1MA6515AA051021	K1MA6515AA051061	K1MA5615AA051023
全長 (mm)	7,260	7,710	8,160	8,160	8,655	8,655	7,710
全幅 (mm)	2,290	2,290	2,290	2,290	2,290	2,290	2,480
全高 (mm)	2,550	2,550	2,550	2,550	2,545	2,545	2,550
ホイールベース (mm)	4,050	4,350	4,650	4,650	4,990	4,990	4,350
トレッド	前 (mm)	1,775	1,775	1,775	1,775	1,775	1,775
	後 (mm)	1,710	1,710	1,710	1,710	1,710	1,710
最低地上高 (mm)	205	205	205	205	205	205	205
床面地上高 (mm)	1,130	1,130	1,130	1,130	1,125	1,125	1,130
荷台内法	長 (mm)	5,300	5,750	6,200	6,200	6,700	6,700
	幅 (mm)	2,160	2,160	2,160	2,160	2,160	2,350
	側面高 (mm)	700	700	700	700	700	700
	後部高 (mm)	600	600	600	600	600	600
車両重量 (kg)	4,460	4,545	4,625	4,680	4,710	4,760	4,585
乗車定員 (人)	2	2	2	2	2	2	2
最大積載量 (kg)	6,400	6,300	6,200	6,100	6,100	6,100	6,200
車両総重量 (kg)	10,970	10,955	10,935	10,890	10,920	10,970	10,895
最小回転半径 (m)	6.8	7.3	7.6	7.6	8.2	8.2	7.3
燃料消費率 (km/L)	重量車モード 燃費値 番号	6.00 ⑥					
主要燃費改善対策	高圧燃料噴射、電子制御式燃料噴射(コモンレール装置)、過給器、インタークーラー						
タイヤサイズ(フロント・リヤ)	245/70R19.5						
燃料タンク (L)	100(スチール製)						

[GVW11t]

キャブ	ショートキャブ広幅	ショートキャブ広幅	ショートキャブ広幅	ショートキャブ広幅	フルキャブ標準幅	フルキャブ標準幅	フルキャブ標準幅
ホイールベース	J尺	J尺	K尺	K尺	H尺	J尺	J尺
エンジン出力	177kW(240PS)						199kW(270PS)
トランスミッション	M/T						
リヤサスペンション	リーフサス	リーフサス	リーフサス	リーフサス	リーフサス	リーフサス	リーフサス
届出型式	2KG-FK72FY	2KG-FK72FY	2KG-FK72FY	2KG-FK72FY	2KG-FK62FY	2KG-FK62FY	2KG-FK62FY
メーカー型式	FK72FJY5E	FK72FJY5E	FK72FJY5E	FK72FKY5E	FK62FHY5	FK62FJY5	FK62FJY6
スベック車種番号	⑩	⑩	⑩	⑩	⑩	⑩	⑩
荷台タイプ	三方開	五方開	三方開	五方開	三方開	三方開	三方開
架装メーカー	パブコ						
架装コード	K1MA6215AA051023	K1MA6215AA051063	K1MA6515AA051023	K1MA6515AA051063	K1MA5315AA051021	K1MA5615AA051021	K1MA5615AA051021
全長 (mm)	8,160	8,160	8,655	8,655	7,560	8,010	8,010
全幅 (mm)	2,480	2,480	2,480	2,480	2,290	2,290	2,290
全高 (mm)	2,545	2,545	2,545	2,545	2,585	2,580	2,580
ホイールベース (mm)	4,650	4,650	4,990	4,990	4,270	4,570	4,570
トレッド	前 (mm)	1,775	1,775	1,775	1,775	1,775	1,775
	後 (mm)	1,710	1,710	1,710	1,710	1,710	1,710
最低地上高 (mm)	205	205	205	205	205	205	205
床面地上高 (mm)	1,130	1,130	1,125	1,125	1,130	1,125	1,125
荷台内法	長 (mm)	6,200	6,200	6,700	6,700	5,300	5,750
	幅 (mm)	2,350	2,350	2,350	2,350	2,160	2,160
	側面高 (mm)	700	700	700	700	700	700
	後部高 (mm)	600	600	600	600	600	600
車両重量 (kg)	4,675	4,730	4,750	4,805	4,495	4,565	4,655
乗車定員 (人)	2	2	2	2	2	2	2
最大積載量 (kg)	6,200	6,100	6,100	6,000	6,300	6,300	6,200
車両総重量 (kg)	10,985	10,940	10,960	10,915	10,905	10,975	10,965
最小回転半径 (m)	7.6	7.6	8.2	8.2	7.2	7.5	7.5
燃料消費率 (km/L)	重量車モード 燃費値 番号	6.00 ⑥					
主要燃費改善対策	高圧燃料噴射、電子制御式燃料噴射(コモンレール装置)、過給器、インタークーラー						
タイヤサイズ(フロント・リヤ)	245/70R19.5						
燃料タンク (L)	100(スチール製)						

●本諸元の数値は、出荷仕様を示します。●本諸元の数値は、Eco仕様を示しており、Premium、機能アップパッケージ、Proの場合異なることがあります。●特別仕様等の改造をする場合は、法令に基づく所定の手続きが必要です。詳しくは最寄りの三菱ふそう販売店にご相談ください。●改造等により車両重量が増加した場合、積載量が減トンになることがあります。●本仕様・諸元は改良のため、予告なく変更することがあります。

▶ アルミブロック主要諸元表 パブコ製

[GVW11t]

キャブ	フルキャブ標準幅		フルキャブ標準幅	フルキャブ標準幅	フルキャブ標準幅	フルキャブ標準幅	フルキャブ標準幅	
ホイールベース	JR	KR	KR	KR	KR	KR	KR	
エンジン出力	177kW (240PS)			199kW (270PS)		177kW (240PS)		
トランスミッション	M/T							
リヤサスペンション	リヤエアサス	リーフサス	リーフサス	リーフサス	リーフサス	リヤエアサス	リヤエアサス	
届出型式	2KG-FK65FY	2KG-FK62FY	2KG-FK62FY	2KG-FK62FY	2KG-FK62FY	2KG-FK65FY	2KG-FK65FY	
メーカー型式	FK65FJY5	FK62FKY5	FK62FKY5	FK62FKY6	FK62FKY6	FK65FKY5	FK65FKY5	
スベック車種番号	⑭	⑮	⑯	⑰	⑱	⑲	⑳	
荷台タイプ	三方開	三方開	三方開	三方開	三方開	三方開	三方開	
架装メーカー	パブコ							
架装コード	K1MA5615AA051021	K1MA6215AA051021	K1MA6215AA051061	K1MA6215AA051021	K1MA6215AA051061	K1MA6215AA051021	K1MA6215AA051061	
全長 (mm)	8,010	8,460	8,460	8,460	8,460	8,460	8,460	
全幅 (mm)	2,290	2,290	2,290	2,290	2,290	2,290	2,290	
全高 (mm)	2,580	2,580	2,580	2,580	2,580	2,575	2,575	
ホイールベース (mm)	4,570	4,870	4,870	4,870	4,870	4,870	4,870	
トレッド	前 (mm)	1,775	1,775	1,775	1,775	1,775	1,775	
	後 (mm)	1,710	1,710	1,710	1,710	1,710	1,710	
最低地上高 (mm)	185	205	205	205	205	185	185	
床面上高 (mm)	1,105	1,125	1,125	1,125	1,125	1,105	1,105	
荷台内法	長 (mm)	5,750	6,200	6,200	6,200	6,200	6,200	
	幅 (mm)	2,160	2,160	2,160	2,160	2,160	2,160	
	側面高 (mm)	700	700	700	700	700	700	
	後部高 (mm)	600	600	600	600	600	600	
車両重量 (kg)	4,745	4,625	4,655	4,715	4,745	4,810	4,840	
乗車定員 (人)	2	2	2	2	2	2	2	
最大積載量 (kg)	6,100	6,200	6,200	6,100	6,100	6,000	5,900	
車両総重量 (kg)	10,955	10,935	10,965	10,925	10,955	10,920	10,850	
最小回転半径 (m)	7.5	8.0	8.0	8.0	8.0	8.0	8.0	
燃料消費率 (km/L)	重量車モード燃費値	6.00						
	番号	⑥		⑦			⑥	
主要燃費改善対策	高圧燃料噴射、電子制御式燃料噴射(コモンレール装置)、過給器、インタークーラー							
タイヤサイズ(フロント・リヤ)	245/70R19.5							
燃料タンク (L)	100(スチール製)							

[GVW11t]

キャブ	フルキャブ標準幅		フルキャブ標準幅	フルキャブ標準幅	フルキャブ標準幅	フルキャブ標準幅	フルキャブ標準幅	
ホイールベース	KR	KR	LR	LR	LR	LR	JR	
エンジン出力	199kW (270PS)			177kW (240PS)				
トランスミッション	M/T							
リヤサスペンション	リヤエアサス	リヤエアサス	リーフサス	リーフサス	リヤエアサス	リヤエアサス	リーフサス	
届出型式	2KG-FK65FY	2KG-FK65FY	2KG-FK62FY	2KG-FK62FY	2KG-FK65FY	2KG-FK65FY	2KG-FK62FY	
メーカー型式	FK65FKY6	FK65FLY6	FK62FLY5	FK62FLY5	FK65FLY5	FK65FLY5	FK62FJY5E	
スベック車種番号	⑳	㉑	㉒	㉓	㉔	㉕	㉖	
荷台タイプ	三方開	三方開	三方開	三方開	三方開	三方開	三方開	
架装メーカー	パブコ							
架装コード	K1MA6215AA051021	K1MA6215AA051061	K1MA6515AA051021	K1MA6515AA051061	K1MA6515AA051021	K1MA6515AA051061	K1MA5615AA051023	
全長 (mm)	8,460	8,460	8,960	8,960	8,960	8,960	8,010	
全幅 (mm)	2,290	2,290	2,290	2,290	2,290	2,290	2,480	
全高 (mm)	2,575	2,575	2,580	2,580	2,575	2,575	2,580	
ホイールベース (mm)	4,870	4,870	5,210	5,210	5,210	5,210	4,570	
トレッド	前 (mm)	1,775	1,775	1,775	1,775	1,775	1,775	
	後 (mm)	1,710	1,710	1,710	1,710	1,710	1,710	
最低地上高 (mm)	185	185	205	205	185	185	205	
床面上高 (mm)	1,105	1,125	1,125	1,120	1,105	1,105	1,125	
荷台内法	長 (mm)	6,200	6,200	6,700	6,700	6,700	5,750	
	幅 (mm)	2,160	2,160	2,160	2,160	2,160	2,350	
	側面高 (mm)	700	700	700	700	700	700	
	後部高 (mm)	600	600	600	600	600	600	
車両重量 (kg)	4,900	4,930	4,745	4,795	4,925	4,975	4,625	
乗車定員 (人)	2	2	2	2	2	2	2	
最大積載量 (kg)	5,900	5,900	6,100	6,000	5,900	5,900	6,200	
車両総重量 (kg)	10,910	10,940	10,955	10,905	10,935	10,985	10,935	
最小回転半径 (m)	8.0	8.0	8.5	8.5	8.5	8.5	7.5	
燃料消費率 (km/L)	重量車モード燃費値	6.00						
	番号	⑦			⑥		⑦	
主要燃費改善対策	高圧燃料噴射、電子制御式燃料噴射(コモンレール装置)、過給器、インタークーラー							
タイヤサイズ(フロント・リヤ)	245/70R19.5							
燃料タンク (L)	100(スチール製)							

●本諸元の数値は、出荷仕様を示します。●本諸元の数値は、Eco仕様を示しており、Premium、機能アップパッケージ、Proの場合異なることがあります。●特別仕様等の改造をする場合は、法令に基づく所定の手続きが必要です。詳しくは最寄りの三菱ふそう販売店にご相談ください。●改造等により車両重量が増加した場合、積載量が減トンになることがあります。●本仕様・諸元は改良のため、予告なく変更することがあります。

▶ アルミブロック主要諸元表 パブコ製

[GVW11t]

キャブ	フルキャブ標準幅		フルキャブ標準幅	フルキャブ標準幅	フルキャブ標準幅	フルキャブ標準幅	フルキャブ標準幅	
ホイールベース	KR	KR	KR	KR	KR	KR	KR	
エンジン出力	177kW (240PS)			199kW (270PS)		177kW (240PS)		
トランスミッション	M/T							
リヤサスペンション	リーフサス	リーフサス	リーフサス	リーフサス	リヤエアサス	リヤエアサス	リヤエアサス	
届出型式	2KG-FK62FY	2KG-FK62FY	2KG-FK62FY	2KG-FK62FY	2KG-FK65FY	2KG-FK65FY	2KG-FK65FY	
メーカー型式	FK62FKY5E	FK62FKY5E	FK62FKY6E	FK62FKY6E	FK65FKY5E	FK65FKY5E	FK65FKY6E	
スベック車種番号	⑲	⑳	㉑	㉒	㉓	㉔	㉕	
荷台タイプ	三方開	三方開	三方開	三方開	三方開	三方開	三方開	
架装メーカー	パブコ							
架装コード	K1MA6215AA051023	K1MA6215AA051063	K1MA6215AA051023	K1MA6215AA051063	K1MA6215AA051023	K1MA6215AA051063	K1MA6215AA051023	
全長 (mm)	8,460	8,460	8,460	8,460	8,460	8,460	8,460	
全幅 (mm)	2,480	2,480	2,480	2,480	2,480	2,480	2,480	
全高 (mm)	2,580	2,580	2,575	2,575	2,575	2,575	2,575	
ホイールベース (mm)	4,870	4,870	4,870	4,870	4,870	4,870	4,870	
トレッド	前 (mm)	1,775	1,775	1,775	1,775	1,775	1,775	
	後 (mm)	1,710	1,710	1,710	1,710	1,710	1,710	
最低地上高 (mm)	205	205	205	205	185	185	185	
床面上高 (mm)	1,125	1,125	1,125	1,125	1,105	1,105	1,105	
荷台内法	長 (mm)	6,200	6,200	6,200	6,200	6,200	6,200	
	幅 (mm)	2,350	2,350	2,350	2,350	2,350	2,350	
	側面高 (mm)	700	700	700	700	700	700	
	後部高 (mm)	600	600	600	600	600	600	
車両重量 (kg)	4,690	4,745	4,780	4,835	4,870	4,925	4,960	
乗車定員 (人)	2	2	2	2	2	2	2	
最大積載量 (kg)	6,100	6,100	6,100	6,000	6,000	5,900	5,900	
車両総重量 (kg)	10,900	10,955	10,990	10,945	10,980	10,935	10,970	
最小回転半径 (m)	8.0	8.0	8.0	8.0	8.0	8.0	8.0	
燃料消費率 (km/L)	重量車モード燃費値	6.00						
	番号	⑥		⑦			⑦	
主要燃費改善対策	高圧燃料噴射、電子制御式燃料噴射(コモンレール装置)、過給器、インタークーラー							
タイヤサイズ(フロント・リヤ)	245/70R19.5							
燃料タンク (L)	100(スチール製)							

[GVW11t]

キャブ	フルキャブ標準幅		フルキャブ標準幅	フルキャブ標準幅	フルキャブ標準幅	フルキャブ標準幅	フルキャブ標準幅	
ホイールベース	KR	LR	LR	LR	LR	LR	LR	
エンジン出力	199kW (270PS)			177kW (240PS)		199kW (270PS)		
トランスミッション	M/T							
リヤサスペンション	リヤエアサス	リーフサス	リーフサス	リヤエアサス	リヤエアサス	リヤエアサス	リヤエアサス	
届出型式	2KG-FK65FY	2KG-FK62FY	2KG-FK62FY	2KG-FK65FY	2KG-FK65FY	2KG-FK65FY	2KG-FK65FY	
メーカー型式	FK65FKY6E	FK62FLY5E	FK62FLY5E	FK65FLY5E	FK65FLY5E	FK65FLY5E	FK65FLY6E	
スベック車種番号	㉖	㉗	㉘	㉙	㉚	㉛	㉜	
荷台タイプ	三方開	三方開	三方開	三方開	三方開	三方開	三方開	
架装メーカー	パブコ							
架装コード	K1MA6215AA051063	K1MA6515AA051023	K1MA6515AA051063	K1MA6515AA051023	K1MA6515AA051063	K1MA6515AA051023	K1MA6515AA051063	
全長 (mm)	8,460	8,960	8,960	8,960	8,960	8,960	8,960	
全幅 (mm)	2,480	2,480	2,480	2,480	2,480	2,480	2,480	
全高 (mm)	2,575	2,575	2,575	2,575	2,575	2,575	2,570	
ホイールベース (mm)	4,870	5,210	5,210	5,210	5,210	5,210	5,210	
トレッド	前 (mm)	1,775	1,775	1,775	1,775	1,775	1,775	
	後 (mm)	1,710	1,710	1,710	1,710	1,710	1,710	
最低地上高 (mm)	185	205	205	185	185	185	185	
床面上高 (mm)	1,105	1,125	1,120	1,105	1,105	1,105	1,105	
荷台内法	長 (mm)	6,200	6,700	6,700	6,700	6,700	6,700	
	幅 (mm)	2,350	2,350	2,350	2,350	2,350	2,350	
	側面高 (mm)	700	700	700	700	700	700	
	後部高 (mm)	600	600	600	600	600	600	
車両重量 (kg)	5,015	4,805	4,855	4,990	5,040	5,085	5,135	
乗車定員 (人)	2	2	2	2	2	2	2	
最大積載量 (kg)	5,800	6,000	6,000	5,800	5,800	5,700	5,700	
車両総重量 (kg)	10,925	10,915	10,965	10,900	10,950	10,895	10,945	
最小回転半径 (m)	8.0	8.5	8.5	8.5	8.5	8.5	8.5	
燃料消費率 (km/L)	重量車モード燃費値	6.00						
	番号	⑦		⑥			⑦	
主要燃費改善対策	高圧燃料噴射、電子制御式燃料噴射(コモンレール装置)、過給器、インタークーラー							
タイヤサイズ(フロント・リヤ)	245/70R19.5							
燃料タンク (L)	100(スチール製)							

●本諸元の数値は、出荷仕様を示します。●本諸元の数値は、Eco仕様を示しており、Premium、機能アップパッケージ、Proの場合異なることがあります。●特別仕様等の改造をする場合は、法令に基づく所定の手続きが必要です。詳しくは最寄りの三菱ふそう販売店にご相談ください。●改造等により車両重量が増加した場合、積載量が減トンになることがあります。●本仕様・諸元は改良のため、予告なく変更することがあります。

▶ **アルミブロック主要諸元表** パブコ製

[GVW14.5t]

キャブ	フルキャブ標準幅	フルキャブ標準幅	フルキャブ標準幅	フルキャブ標準幅	フルキャブ標準幅	フルキャブ標準幅	フルキャブ標準幅
ホイールベース	K尺	K尺	K尺	K尺	K尺	K尺	L尺
エンジン出力	199kW (270PS)		177kW (240PS)		199kW (270PS)		177kW (240PS)
トランスミッション	M/T						
リヤサスペンション	リーフサス	リーフサス	リヤエアサス	リヤエアサス	リヤエアサス	リヤエアサス	リーフサス
届出型式	2KG-FK62FZ	2KG-FK62FZ	2KG-FK65FZ	2KG-FK65FZ	2KG-FK65FZ	2KG-FK65FZ	2KG-FK62FZ
メーカー型式	FK62FKZ6K	FK62FKZ6K	FK65FKZ5	FK65FKZ5	FK65FKZ6	FK65FKZ6	FK62FLZ5
スベック車種番号	⑩	⑪	⑫	⑬	⑭	⑮	⑯
荷台タイプ	三方開	五方開	三方開	五方開	三方開	五方開	三方開
架装メーカー	パブコ						
架装コード	K1MA6215AA051031	K1MA6215AA051071	K1MA6215AA051031	K1MA6215AA051071	K1MA6215AA051031	K1MA6215AA051071	K1MA6515AA051031
全長 (mm)	8,460	8,460	8,460	8,460	8,460	8,460	8,960
全幅 (mm)	2,290	2,290	2,290	2,290	2,290	2,290	2,290
全高 (mm)	2,610	2,610	2,600	2,600	2,600	2,600	2,605
ホイールベース (mm)	4,870	4,870	4,870	4,870	4,870	4,870	5,210
トレッド	前 (mm)	1,775	1,775	1,775	1,775	1,775	1,775
	後 (mm)	1,710	1,710	1,710	1,710	1,710	1,710
最低地上高 (mm)	215	215	195	195	195	195	215
床面上高 (mm)	1,150	1,150	1,115	1,115	1,115	1,115	1,155
荷台内法	長 (mm)	6,200	6,200	6,200	6,200	6,200	6,200
	幅 (mm)	2,160	2,160	2,160	2,160	2,160	2,160
	側面高 (mm)	700	700	700	700	700	700
	後部高 (mm)	600	600	600	600	600	600
車両重量 (kg)	4,965	4,995	4,935	4,965	5,005	5,035	4,885
乗車定員 (人)	2	2	2	2	2	2	2
最大積載量 (kg)	8,400	8,400	8,300	8,300	8,300	8,300	8,500
車両総重量 (kg)	13,475	13,505	13,345	13,375	13,415	13,445	13,495
最小回転半径 (m)	8.5	8.5	8.5	8.5	8.5	8.5	9.0
燃料消費率 (km/L)	重量車モード 燃費値	5.70					
	番号	⑨		⑩		⑪	
主要燃費改善対策	高圧燃料噴射、電子制御式燃料噴射(コモンレール装置)、過給器、インタークーラー						
タイヤサイズ(フロント・リヤ)	265/70R19.5						
燃料タンク (L)	100(スチール製)						

[GVW14.5t]

キャブ	フルキャブ標準幅	フルキャブ標準幅	フルキャブ標準幅	フルキャブ標準幅	フルキャブ標準幅	フルキャブ標準幅	フルキャブ標準幅
ホイールベース	L尺	L尺	L尺	L尺	L尺	L尺	L尺
エンジン出力	177kW (240PS)			199kW (270PS)		177kW (240PS)	
トランスミッション	M/T						
リヤサスペンション	リーフサス	リーフサス	リーフサス	リーフサス	リーフサス	リヤエアサス	リヤエアサス
届出型式	2KG-FK62FZ	2KG-FK62FZ	2KG-FK62FZ	2KG-FK62FZ	2KG-FK62FZ	2KG-FK65FZ	2KG-FK65FZ
メーカー型式	FK62FLZ5	FK62FLZ5K	FK62FLZ5K	FK62FLZ6	FK62FLZ6	FK65FLZ5	FK65FLZ5
スベック車種番号	⑰	⑱	⑲	⑳	㉑	㉒	㉓
荷台タイプ	五方開	三方開	五方開	三方開	五方開	三方開	五方開
架装メーカー	パブコ						
架装コード	K1MA6515AA051071	K1MA6515AA051031	K1MA6515AA051071	K1MA6515AA051031	K1MA6515AA051071	K1MA6515AA051031	K1MA6515AA051071
全長 (mm)	8,960	8,960	8,960	8,960	8,960	8,960	8,960
全幅 (mm)	2,290	2,290	2,290	2,290	2,290	2,290	2,290
全高 (mm)	2,605	2,610	2,610	2,605	2,600	2,600	2,600
ホイールベース (mm)	5,210	5,210	5,210	5,210	5,210	5,210	5,210
トレッド	前 (mm)	1,775	1,775	1,775	1,775	1,775	1,775
	後 (mm)	1,710	1,710	1,710	1,710	1,710	1,710
最低地上高 (mm)	215	215	215	215	195	195	195
床面上高 (mm)	1,150	1,150	1,145	1,155	1,150	1,115	1,115
荷台内法	長 (mm)	6,700	6,700	6,700	6,700	6,700	6,700
	幅 (mm)	2,160	2,160	2,160	2,160	2,160	2,160
	側面高 (mm)	700	700	700	700	700	700
	後部高 (mm)	600	600	600	600	600	600
車両重量 (kg)	4,935	5,025	5,075	4,955	5,005	5,060	5,110
乗車定員 (人)	2	2	2	2	2	2	2
最大積載量 (kg)	8,500	8,400	8,400	8,500	8,400	8,300	8,300
車両総重量 (kg)	13,545	13,535	13,585	13,565	13,515	13,470	13,520
最小回転半径 (m)	9.0	9.0	9.0	9.0	9.0	9.0	9.0
燃料消費率 (km/L)	重量車モード 燃費値	5.70					
	番号	⑩		⑪		⑫	
主要燃費改善対策	高圧燃料噴射、電子制御式燃料噴射(コモンレール装置)、過給器、インタークーラー						
タイヤサイズ(フロント・リヤ)	265/70R19.5						
燃料タンク (L)	100(スチール製)						

●本諸元の数値は、出荷仕様を示します。●本諸元の数値は、Eco仕様を示しており、Premium、機能アップパッケージ、Proの場合異なることがあります。●特別仕様等の改造をする場合は、法令に基づく所定の手続きが必要です。詳しくは最寄りの三菱ふそう販売店にご相談ください。●改造等により車両重量が増加した場合、積載量が減トンになることがあります。●本仕様・諸元は改良のため、予告なく変更することがあります。

▶ **アルミブロック主要諸元表** パブコ製

[GVW14.5t]

キャブ	フルキャブ標準幅	フルキャブ標準幅	フルキャブ標準幅	フルキャブ標準幅	フルキャブ標準幅	フルキャブ標準幅	フルキャブ標準幅
ホイールベース	L尺	L尺	M尺	M尺	M尺	J尺	K尺
エンジン出力	199kW (270PS)		177kW (240PS)	199kW (270PS)	177kW (240PS)		
トランスミッション	M/T						
リヤサスペンション	リヤエアサス	リヤエアサス	リーフサス	リーフサス	リヤエアサス	リーフサス	リーフサス
届出型式	2KG-FK65FZ	2KG-FK65FZ	2KG-FK62FZ	2KG-FK62FZ	2KG-FK65FZ	2KG-FK62FZ	2KG-FK62FZ
メーカー型式	FK65FLZ6	FK65FLZ6	FK62FMZ5	FK62FMZ6	FK65FMZ5	FK62FJZ5E	FK62FKZ5E
スベック車種番号	⑳	㉑	㉒	㉓	㉔	㉕	㉖
荷台タイプ	三方開	五方開	五方開	五方開	五方開	三方開	三方開
架装メーカー	パブコ						
架装コード	K1MA6515AA051031	K1MA6515AA051071	K1MA7115AA051071	K1MA7115AA051071	K1MA7115AA051071	K1MA5615AA051033	K1MA6215AA051033
全長 (mm)	8,960	8,960	9,460	9,460	9,460	8,010	8,460
全幅 (mm)	2,290	2,290	2,290	2,290	2,290	2,480	2,480
全高 (mm)	2,595	2,595	2,600	2,600	2,595	2,605	2,605
ホイールベース (mm)	5,210	5,210	5,540	5,540	5,540	4,570	4,870
トレッド	前 (mm)	1,775	1,775	1,775	1,775	1,775	1,775
	後 (mm)	1,710	1,710	1,710	1,710	1,710	1,710
最低地上高 (mm)	195	195	215	215	195	215	215
床面上高 (mm)	1,115	1,115	1,150	1,150	1,115	1,155	1,155
荷台内法	長 (mm)	6,700	6,700	7,200	7,200	7,200	6,200
	幅 (mm)	2,160	2,160	2,160	2,160	2,160	2,350
	側面高 (mm)	700	700	700	700	700	700
	後部高 (mm)	600	600	600	600	600	600
車両重量 (kg)	5,130	5,180	5,015	5,085	5,190	4,760	4,820
乗車定員 (人)	2	2	2	2	2	2	2
最大積載量 (kg)	8,300	8,200	8,400	8,400	8,200	8,500	8,500
車両総重量 (kg)	13,540	13,490	13,525	13,595	13,500	13,370	13,430
最小回転半径 (m)	9.0	9.0	9.6	9.6	9.6	8.0	8.5
燃料消費率 (km/L)	重量車モード 燃費値	5.70					
	番号	⑩		⑪		⑫	
主要燃費改善対策	高圧燃料噴射、電子制御式燃料噴射(コモンレール装置)、過給器、インタークーラー						
タイヤサイズ(フロント・リヤ)	265/70R19.5						
燃料タンク (L)	100(スチール製)						

[GVW14.5t]

キャブ	フルキャブ標準幅	フルキャブ標準幅	フルキャブ標準幅	フルキャブ標準幅	フルキャブ標準幅	フルキャブ標準幅	フルキャブ標準幅
ホイールベース	K尺	K尺	K尺	K尺	K尺	K尺	K尺
エンジン出力	177kW (240PS)	199kW (270PS)		177kW (240PS)		199kW (270PS)	
トランスミッション	M/T						
リヤサスペンション	リーフサス	リーフサス	リーフサス	リヤエアサス	リヤエアサス	リヤエアサス	リヤエアサス
届出型式	2KG-FK62FZ	2KG-FK62FZ	2KG-FK62FZ	2KG-FK65FZ	2KG-FK65FZ	2KG-FK65FZ	2KG-FK65FZ
メーカー型式	FK62FKZ5E	FK62FKZ6E	FK62FKZ6E	FK65FKZ5E	FK65FKZ5E	FK65FKZ6E	FK65FKZ6E
スベック車種番号	㉗	㉘	㉙	㉚	㉛	㉜	㉝
荷台タイプ	五方開	三方開	五方開	三方開	五方開	三方開	五方開
架装メーカー	パブコ						
架装コード	K1MA6215AA051073	K1MA6215AA051033	K1MA6215AA051073	K1MA6215AA051033	K1MA6215AA051073	K1MA6215AA051033	K1MA6215AA051073
全長 (mm)	8,460	8,460	8,460	8,460	8,460	8,460	8,460
全幅 (mm)	2,480	2,480	2,480	2,480	2,480	2,480	2,480
全高 (mm)	2,605	2,605	2,605	2,600	2,600	2,600	2,600
ホイールベース (mm)	4,870	4,870	4,870	4,870	4,870	4,870	4,870
トレッド	前 (mm)	1,775	1,775	1,775	1,775	1,775	1,775
	後 (mm)	1,710	1,710	1,710	1,710	1,710	1,710
最低地上高 (mm)	215	215	215	195	195	195	195
床面上高 (mm)	1,155	1,155	1,155	1,115	1,115	1,120	1,120
荷台内法	長 (mm)	6,200	6,200	6,200	6,200	6,200	6,200
	幅 (mm)	2,350	2,350	2,350	2,350	2,350	2,350
	側面高 (mm)	700	700	700	700	700	700
	後部高 (mm)	600	600	600	600	600	600
車両重量 (kg)	4,875	4,890	4,945	5,000	5,055	5,065	5,120
乗車定員 (人)	2	2	2	2	2	2	2
最大積載量 (kg)	8,500	8,500	8,400	8,300	8,300	8,300	8,200
車両総重量 (kg)	13,485	13,500	13,455	13,410	13,465	13,475	13,430
最小回転半径 (m)	8.5	8.5	8.5	8.5	8.5	8.5	8.5
燃料消費率 (km/L)	重量車モード 燃費値	5.70					
	番号	⑩		⑪		⑫	
主要燃費改善対策	高圧燃料噴射、電子制御式燃料噴射(コモンレール装置)、過給器、インタークーラー						
タイヤサイズ(フロント・リヤ)	265/70R19.5						
燃料タンク (L)	100(スチール製)						

●本諸元の数値は、出荷仕様を示します。●本諸元の数値は、Eco仕様を示しており、Premium、機能アップパッケージ、Proの場合異なることがあります。●特別仕様等の改造をする場合は、法令に基づく所定の手続きが必要です。詳しくは最寄りの三菱ふそう販売店にご相談ください。●改造等により車両重量が増加した場合、積載量が減トンになることがあります。●本仕様・諸元は改良のため、予告なく変更することがあります。

▶ アルミブロック主要諸元表 パブコ製

[GVW14.5t]

キャブ	フルキャブ広幅	フルキャブ広幅	フルキャブ広幅	フルキャブ広幅	フルキャブ広幅	フルキャブ広幅	フルキャブ広幅	
ホイールベース	L尺	L尺	L尺	L尺	L尺	L尺	L尺	
エンジン出力	177kW (240PS)		199kW (270PS)		177kW (240PS)		199kW (270PS)	
トランスミッション	M/T							
リヤサスペンション	リーフサス	リーフサス	リーフサス	リーフサス	リヤエアサス	リヤエアサス	リヤエアサス	
届出型式	2KG-FK62FZ	2KG-FK62FZ	2KG-FK62FZ	2KG-FK62FZ	2KG-FK65FZ	2KG-FK65FZ	2KG-FK65FZ	
メーカー型式	FK62FLZ5E	FK62FLZ5E	FK62FLZ6E	FK62FLZ6E	FK65FLZ5E	FK65FLZ5E	FK65FLZ6E	
スペック車種番号	㉕	㉖	㉗	㉘	㉙	㉚	㉛	
荷台タイプ	三方開	五方開	三方開	五方開	三方開	五方開	三方開	
架装メーカー	パブコ							
架装コード	K1MA6515AA051033	K1MA6515AA051073	K1MA6515AA051033	K1MA6515AA051073	K1MA6515AA051033	K1MA6515AA051073	K1MA6515AA051033	
全長 (mm)	8,960	8,960	8,960	8,960	8,960	8,960	8,960	
全幅 (mm)	2,480	2,480	2,480	2,480	2,480	2,480	2,480	
全高 (mm)	2,605	2,605	2,600	2,600	2,600	2,600	2,595	
ホイールベース (mm)	5,210	5,210	5,210	5,210	5,210	5,210	5,210	
トレッド	前 (mm)	1,775	1,775	1,775	1,775	1,775	1,775	
	後 (mm)	1,710	1,710	1,710	1,710	1,710	1,710	
最低地上高 (mm)	215	215	215	215	195	195	195	
床面上高 (mm)	1,150	1,150	1,155	1,150	1,115	1,115	1,120	
荷台内法	長 (mm)	6,700	6,700	6,700	6,700	6,700	6,700	
	幅 (mm)	2,350	2,350	2,350	2,350	2,350	2,350	
	側面高 (mm)	700	700	700	700	700	700	
	後部高 (mm)	600	600	600	600	600	600	
車両重量 (kg)	4,955	5,005	5,020	5,070	5,130	5,180	5,195	
乗車定員 (人)	2	2	2	2	2	2	2	
最大積載量 (kg)	8,500	8,400	8,500	8,400	8,300	8,200	8,300	
車両総重量 (kg)	13,565	13,515	13,630	13,580	13,540	13,490	13,605	
最小回転半径 (m)	9.0	9.0	9.0	9.0	9.0	9.0	9.0	
燃料消費率 (km/L)	重量車モード燃費値	5.70						
	番号	㉜	㉝	㉞	㉟	㊀	㊁	
主要燃費改善対策	高圧燃料噴射、電子制御式燃料噴射(コモンレール装置)、過給器、インタークーラー							
タイヤサイズ(フロント・リヤ)	265/70R19.5							
燃料タンク (L)	100(スチール製)							

[GVW14.5t]

キャブ	フルキャブ広幅	フルキャブ広幅	フルキャブ広幅	フルキャブ広幅	フルキャブ広幅	
ホイールベース	L尺	M尺	M尺	M尺	M尺	
エンジン出力	199kW (270PS)	177kW (240PS)	199kW (270PS)	177kW (240PS)	199kW (270PS)	
トランスミッション	M/T					
リヤサスペンション	リヤエアサス	リーフサス	リーフサス	リヤエアサス	リヤエアサス	
届出型式	2KG-FK65FZ	2KG-FK62FZ	2KG-FK62FZ	2KG-FK65FZ	2KG-FK65FZ	
メーカー型式	FK65FLZ6E	FK62FMZ5E	FK62FMZ6E	FK65FMZ5E	FK65FMZ6E	
スペック車種番号	㉕	㉖	㉗	㉘	㉙	
荷台タイプ	五方開	五方開	五方開	五方開	五方開	
架装メーカー	パブコ					
架装コード	K1MA6515AA051073	K1MA7115AA051073	K1MA7115AA051073	K1MA7115AA051073	K1MA7115AA051073	
全長 (mm)	8,960	9,460	9,460	9,460	9,460	
全幅 (mm)	2,480	2,480	2,480	2,480	2,480	
全高 (mm)	2,595	2,600	2,600	2,595	2,595	
ホイールベース (mm)	5,210	5,540	5,540	5,540	5,540	
トレッド	前 (mm)	1,775	1,775	1,775	1,775	
	後 (mm)	1,710	1,710	1,710	1,710	
最低地上高 (mm)	195	215	215	195	195	
床面上高 (mm)	1,120	1,150	1,150	1,115	1,120	
荷台内法	長 (mm)	6,700	7,200	7,200	7,200	
	幅 (mm)	2,350	2,350	2,350	2,350	
	側面高 (mm)	700	700	700	700	
	後部高 (mm)	600	600	600	600	
車両重量 (kg)	5,245	5,080	5,150	5,260	5,325	
乗車定員 (人)	2	2	2	2	2	
最大積載量 (kg)	8,200	8,400	8,400	8,200	8,200	
車両総重量 (kg)	13,555	13,590	13,660	13,570	13,635	
最小回転半径 (m)	9.0	9.6	9.6	9.6	9.6	
燃料消費率 (km/L)	重量車モード燃費値	5.70				
	番号	㉜	㉝	㉞	㉟	
主要燃費改善対策	高圧燃料噴射、電子制御式燃料噴射(コモンレール装置)、過給器、インタークーラー					
タイヤサイズ(フロント・リヤ)	265/70R19.5					
燃料タンク (L)	100(スチール製)					

●本諸元の数値は、出荷仕様を示します。●本諸元の数値は、Eco仕様を示しており、Premium、機能アップパッケージ、Proの場合異なることがあります。●特別仕様等の改造をする場合は、法令に基づく所定の手続きが必要です。詳しくは最寄りの三菱ふそう販売店にご相談ください。●改造等により車両重量が増加した場合、積載量が減トンになることがあります。●本仕様・諸元は改良のため、予告なく変更することがあります。

▶ 簡易クレーン バリエーション(架装例)

簡易クレーン2.9tつり、4段ブーム

■ FK7 ショートキャブ (GVW7.5t/準中型免許対応車)

キャブ幅	ホイールベース	荷台内法 (mm) 長×幅×高				エンジン	乗車定員 (人)	積載量 (トン)				型式	車種番号	
		タダノ		ユニック				タダノ		ユニック				
		前方格納	後方格納	前方格納	後方格納			前方格納	後方格納	前方格納	後方格納			
標準幅キャブ	G尺 4.05m	4,350×2,120×400	4,600×2,120×400	4,610×2,120×400	4,610×2,120×400	125kW (170PS)	3	2.55	2.50	2.40	2.45	2PG-FK72NGAK	—	
	H尺 4.35m	4,800×2,120×400	5,050×2,120×400	5,050×2,120×400	5,050×2,120×400			3	2.45	2.45	2.35	2.40	2PG-FK72NHAK	—
	J尺 4.65m	5,250×2,120×400	5,400×2,120×400	5,510×2,120×400	5,510×2,120×400			4V20	3	2.25	2.35	2.25	2.30	2PG-FK72NJAK

■ FK6 フルキャブ (GVW7.5t/準中型免許対応車)

キャブ幅	ホイールベース	荷台内法 (mm) 長×幅×高				エンジン	乗車定員 (人)	積載量 (トン)				型式	車種番号	
		タダノ		ユニック				タダノ		ユニック				
		前方格納	後方格納	前方格納	後方格納			前方格納	後方格納	前方格納	後方格納			
標準幅キャブ	H尺 4.27m	4,650×2,120×400	4,650×2,120×400	4,670×2,120×400	4,670×2,120×400	125kW (170PS)	3	2.45	2.45	2.35	2.45	2PG-FK62NHAK	—	
	J尺 4.57m	5,100×2,120×400	5,100×2,120×400	5,120×2,120×400	5,120×2,120×400			3	2.30	2.40	2.25	2.35	2PG-FK62NJAK	—
	K尺 4.87m	5,550×2,120×400	5,550×2,120×400	5,570×2,120×400	5,570×2,120×400			4V20	3	2.20	2.30	2.15	2.25	2PG-FK62NKAK

■ FK7 ショートキャブ (GVW8t)

キャブ幅	ホイールベース	荷台内法 (mm) 長×幅×高				エンジン	乗車定員 (人)	積載量 (トン)				型式	車種番号	
		タダノ		ユニック				タダノ		ユニック				
		前方格納	後方格納	前方格納	後方格納			前方格納	後方格納	前方格納	後方格納			
標準幅キャブ	G尺 4.05m	4,350×2,120×400	4,600×2,120×400	4,610×2,120×400	4,610×2,120×400	125kW (170PS)	3	3.05	3.00	2.90	3.00	2PG-FK72NGK	—	
	H尺 4.35m	4,800×2,120×400	5,050×2,120×400	5,050×2,120×400	5,050×2,120×400			3	2.85	2.95	2.85	2.90	2PG-FK72NHK	—
	J尺 4.65m	5,250×2,120×400	5,400×2,120×400	5,510×2,120×400	5,510×2,120×400			4V20	3	2.80	2.80	2.75	2.75	2PG-FK72NJK

■ FK6 フルキャブ (GVW8t)

キャブ幅	ホイールベース	荷台内法 (mm) 長×幅×高				エンジン	乗車定員 (人)	積載量 (トン)				型式	車種番号	
		タダノ		ユニック				タダノ		ユニック				
		前方格納	後方格納	前方格納	後方格納			前方格納	後方格納	前方格納	後方格納			
標準幅キャブ	H尺 4.27m	4,650×2,120×400	4,650×2,120×400	4,670×2,120×400	4,670×2,120×400	125kW (170PS)	3	3.00	3.00	2.85	2.95	2PG-FK62NHK	—	
	J尺 4.57m	5,100×2,120×400	5,100×2,120×400	5,120×2,120×400	5,120×2,120×400			3	2.80	2.95	2.80	2.90	2PG-FK62NJK	—
	K尺 4.87m	5,550×2,120×400	5,550×2,120×400	5,570×2,120×400	5,570×2,120×400			4V20	3	2.70	2.80	2.65	2.75	2PG-FK62NKK

●表中の数値は標準的な架装例を示します。●車種番号はスペック集の主要諸元表の掲載場所を示します。

▶ 簡易クレーン 主要諸元表 (GVW8t/架装例)

簡易クレーン2.9tつり、4段ブーム

キャブ	ショートキャブ標準幅		
ホイールベース	J尺		
エンジン出力	125kW (170PS)		
トランスミッション	M/T		
リヤサスペンション	リーフサス		
届出型式	2PG-FK72N		
メーカー型式	FK72NJK		
スペック車種番号	①		
架装メーカー	タダノ	ユニック	
クレーンタイプ	後方格納	後方格納	
架装コード	—(架装例)	—(架装例)	
全長 (mm)	8,165	8,165	
全幅 (mm)	2,230	2,230	
全高 (mm)	3,005	3,010	
ホイールベース (mm)	4,650	4,650	
トレッド	前 (mm)	1,790	1,790
	後 (mm)	1,665	1,665
最低地上高 (mm)	210	210	
床面上高 (mm)	1,090	1,090	
荷台オフセット (mm)	395	395	
荷台内法	長 (mm)	5,400	5,040
	幅 (mm)	2,120	2,120
	高 (mm)	400	400
車両重量 (kg)	5,010	5,040	
乗車定員 (人)	3	3	
最大積載量 (kg)	2,800	2,750	
車両総重量 (kg)	7,975	7,955	
最小回転半径 (m)	7.4		
燃料消費率 (km/L)	重量車モード燃費値	7.70	
	番号	②	
主要燃費改善対策	高圧燃料噴射、電子制御式燃料噴射(コモンレール装置)、過給器、インタークーラー、アイドリングストップ装置		
タイヤサイズ(フロント・リヤ)	225/90R17.5		
燃料タンク容量 (L)	100(スチール製)		

●本諸元の数値は、架装例を示します。●本諸元の数値はEco仕様を示しており、機能アップパッケージ、Proの場合異なることがあります。

エンジン諸元表

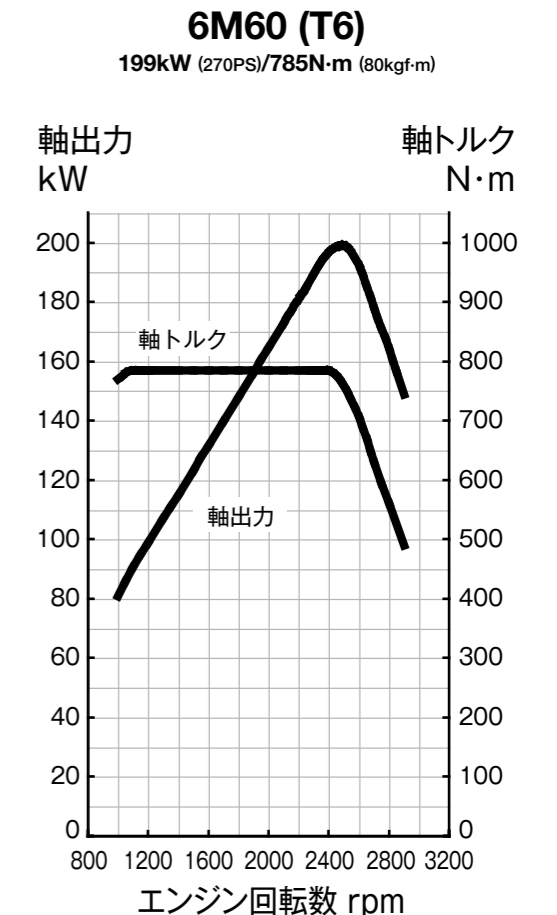
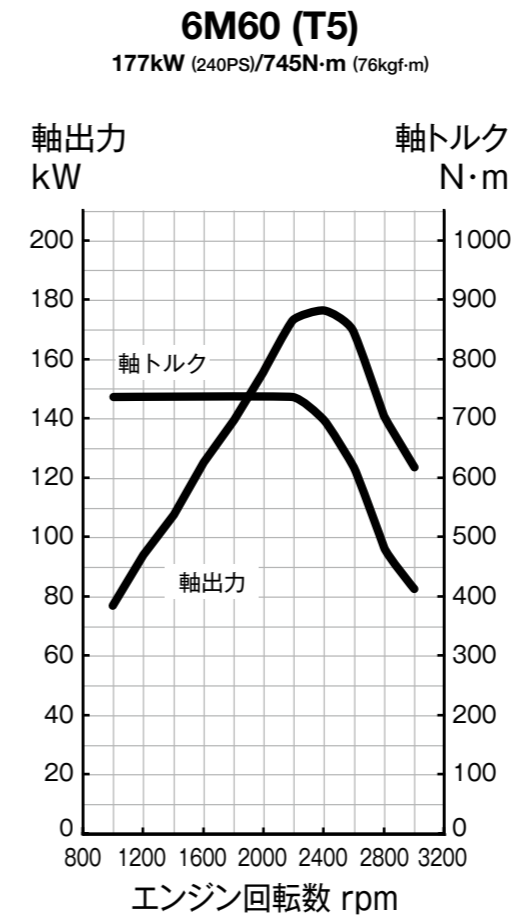
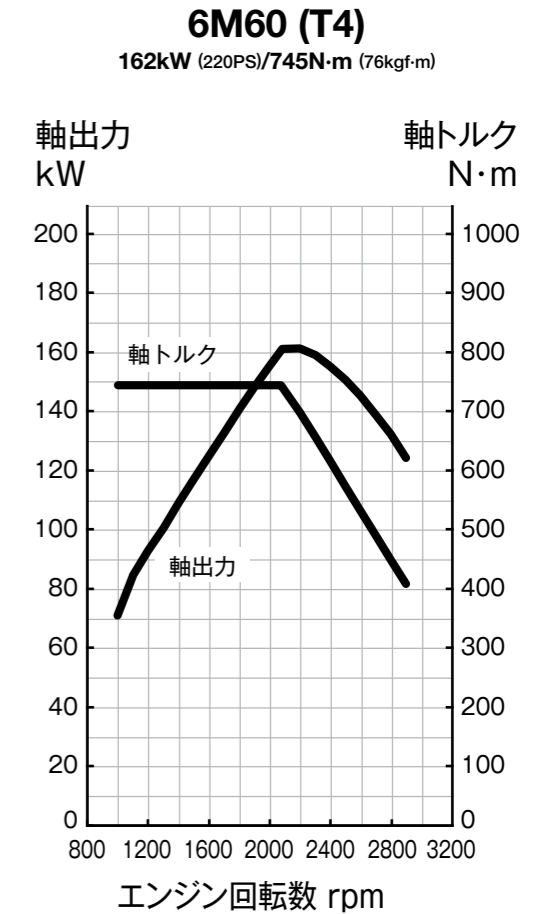
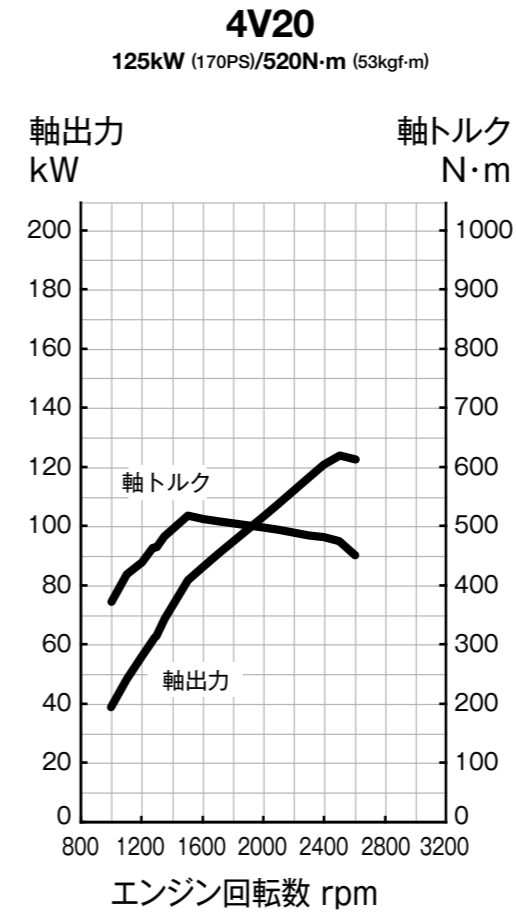
型 式	4V20型 インタークーラーターボ ディーゼル	6M60(T4)型 インタークーラーターボ ディーゼル	6M60(T5)型 インタークーラーターボ ディーゼル	6M60(T6)型 インタークーラーターボ ディーゼル
燃 焼 方 式	直接噴射式	直接噴射式	直接噴射式	直接噴射式
シリンダー配列・数・内径×行程 (mm)	直4-104×115	直6-118×115	直6-118×115	直6-118×115
総 排 気 量 (L)	3.907	7.545	7.545	7.545
圧 縮 比	16.5	16.0	16.0	16.0
最高出力[kW(PS)/rpm](ネット)	125(170)/2,500	162(220)/2,070	177(240)/2,270	199(270)/2,500
最大トルク[N・m(kgf・m)/rpm](ネット)	520(53)/1,500	745(76)/950~2,070	745(76)/950~2,270	785(80)/1,100~2,400
燃 料 供 給 装 置 の 形 式	電子制御式燃料噴射(コモンレール装置)			

*ネットとは、エンジンを車両に搭載したのと同様状態にて測定した数値です。

トランスミッション諸元表

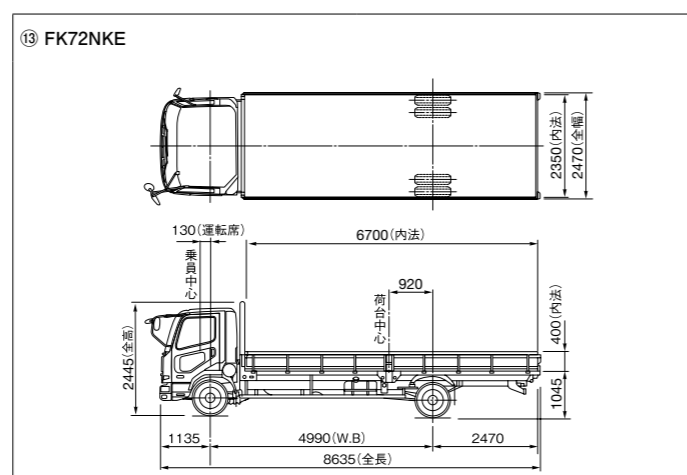
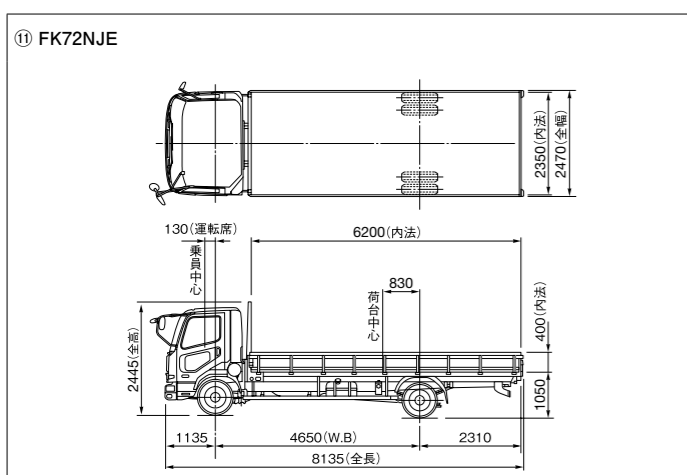
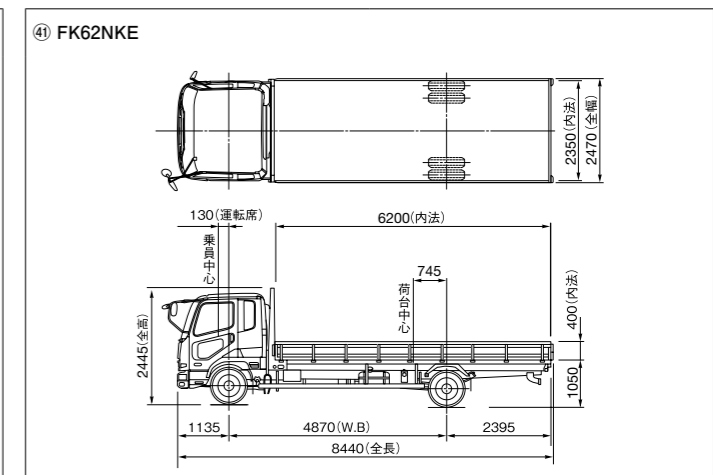
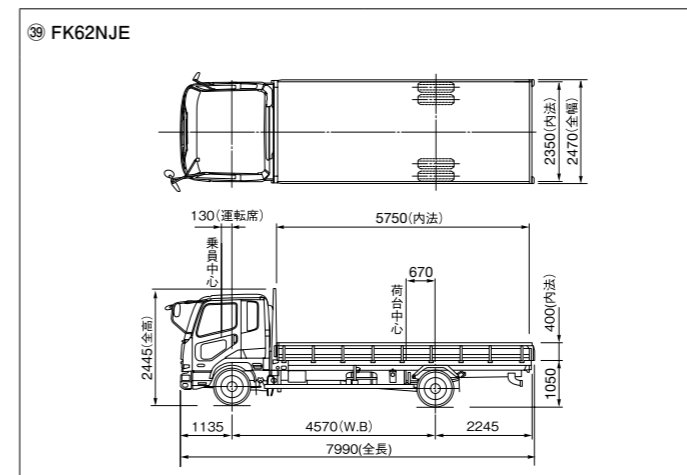
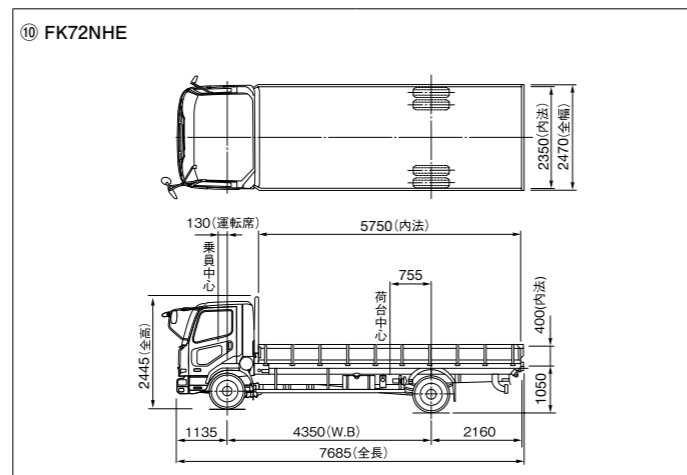
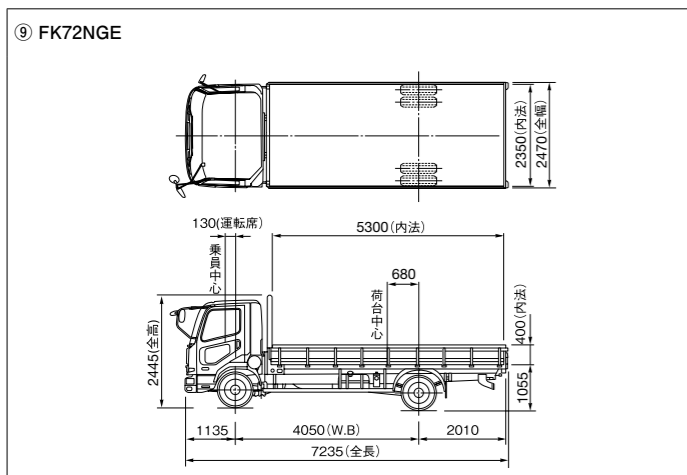
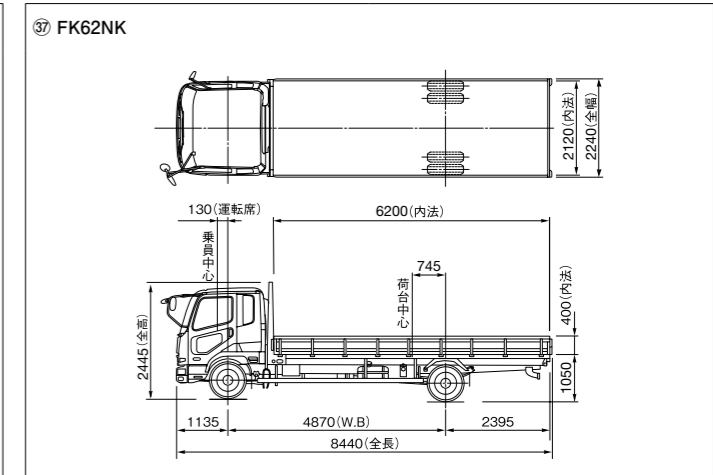
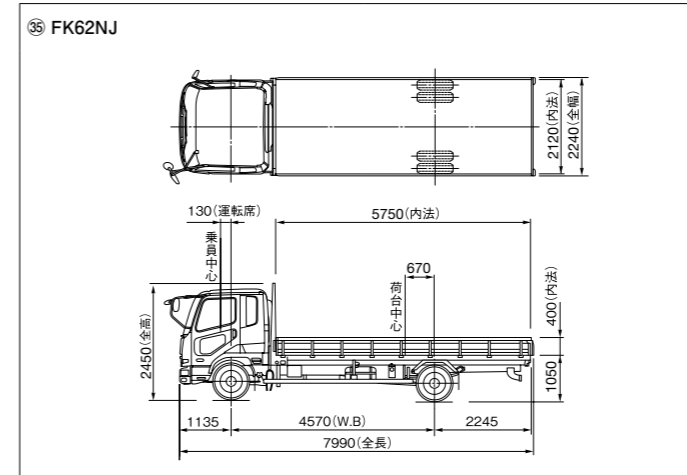
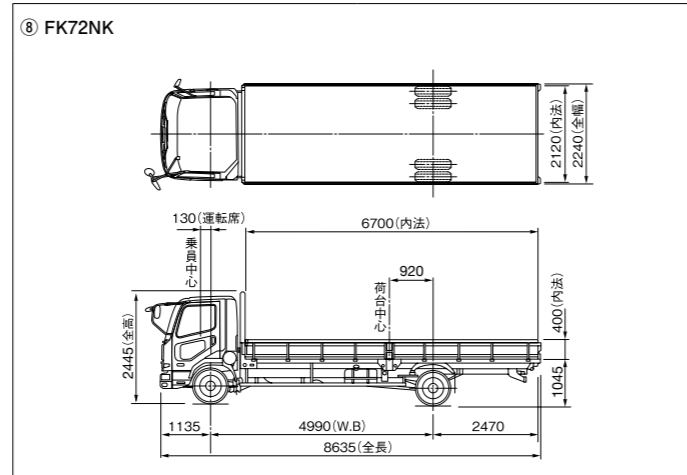
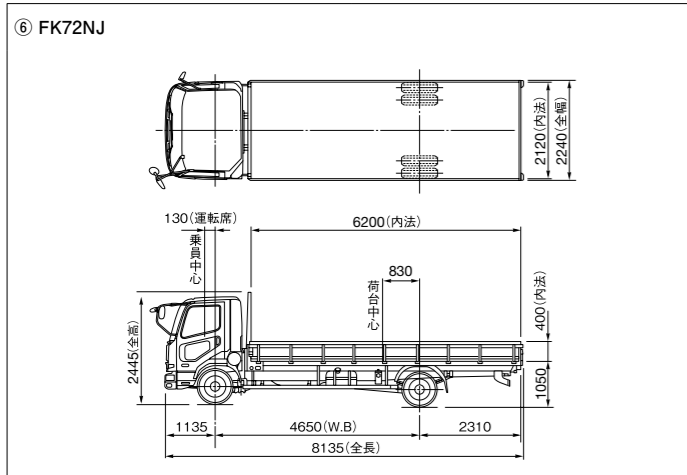
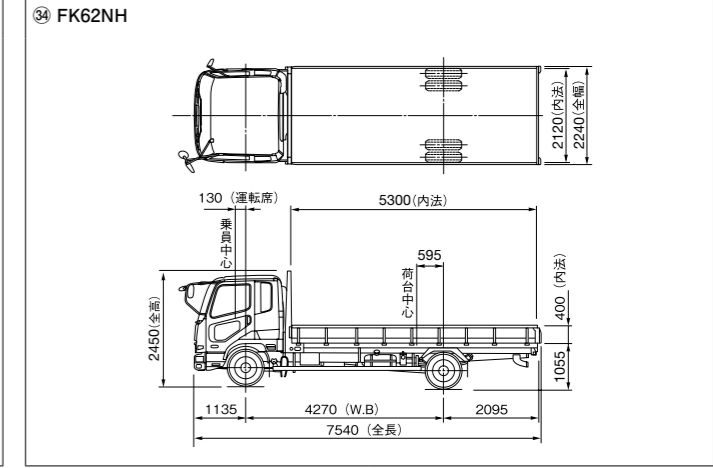
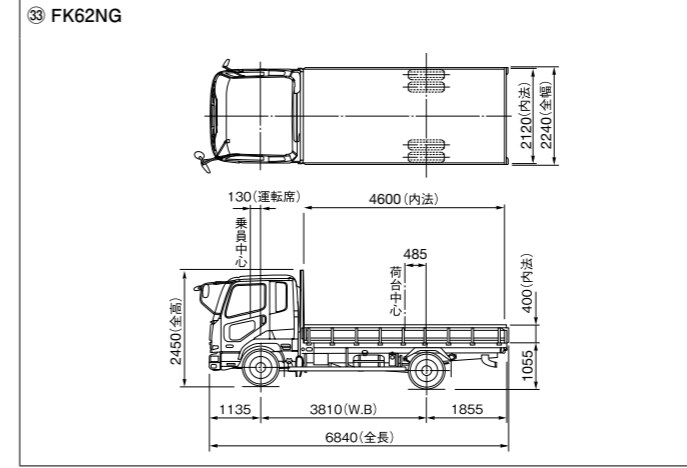
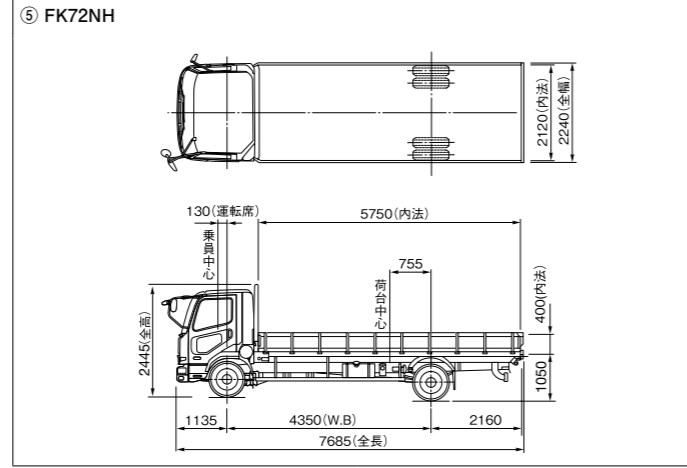
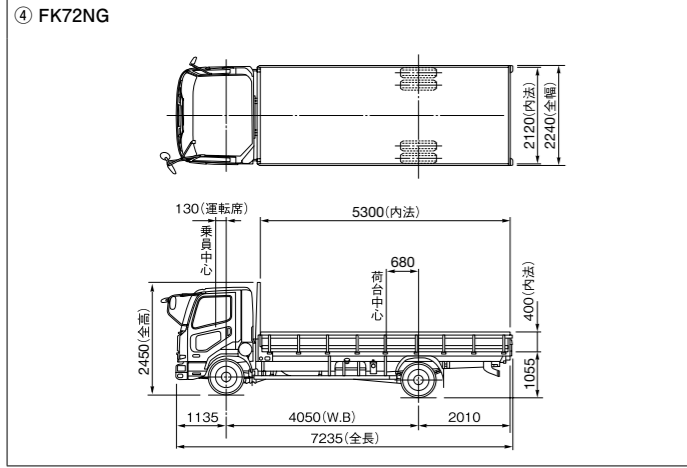
型 式	M050S6B (4V20エンジン車)	M050S6F (6M60(T4)、 6M60(T5)エンジン車)	M060S6A (6M60(T5)エンジン車)	M070S6C (6M60(T6)エンジン車)	M070S6A (6M60(T6)エンジン車)
形 式	OD6段マニュアル	OD6段マニュアル	OD6段マニュアル	OD6段マニュアル	直結6段マニュアル
第 1 速	6.523	6.193	6.748	6.807	8.064
第 2 速	3.975	3.774	4.112	4.172	5.443
第 3 速	2.193	2.216	2.415	2.396	3.064
第 4 速	1.336	1.389	1.514	1.504	1.824
第 5 速	1.000	1.000	1.000	1.000	1.321
第 6 速	0.745	0.724	0.731	0.774	1.000
後 退	6.523	6.193	6.748	6.807	7.354

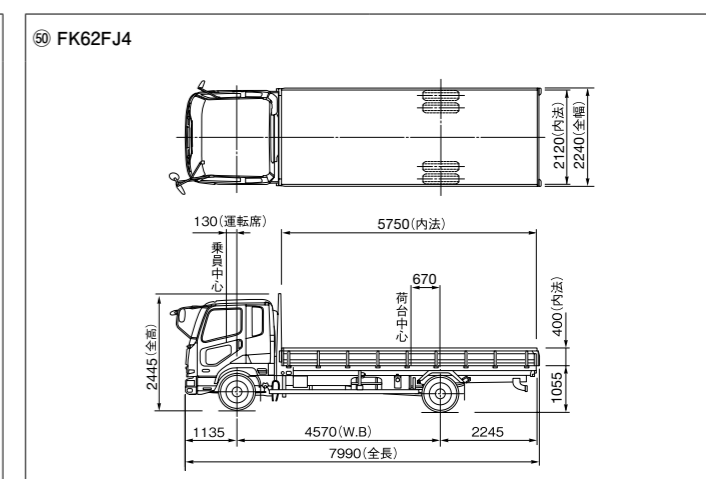
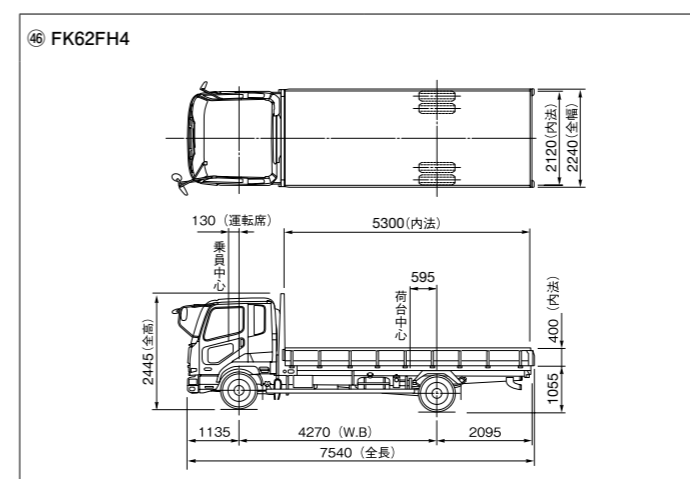
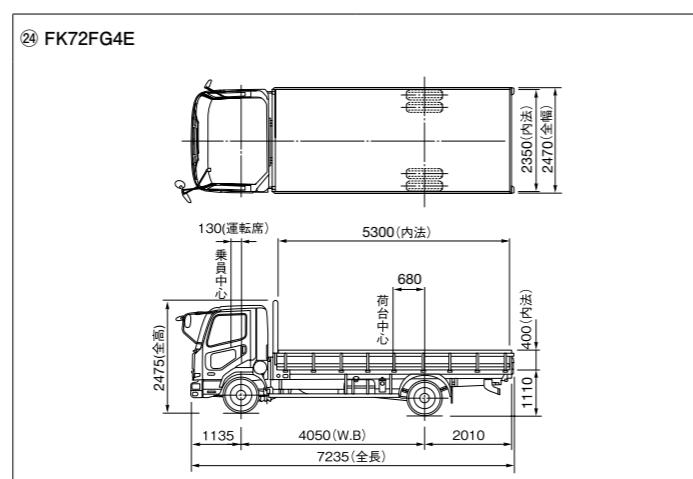
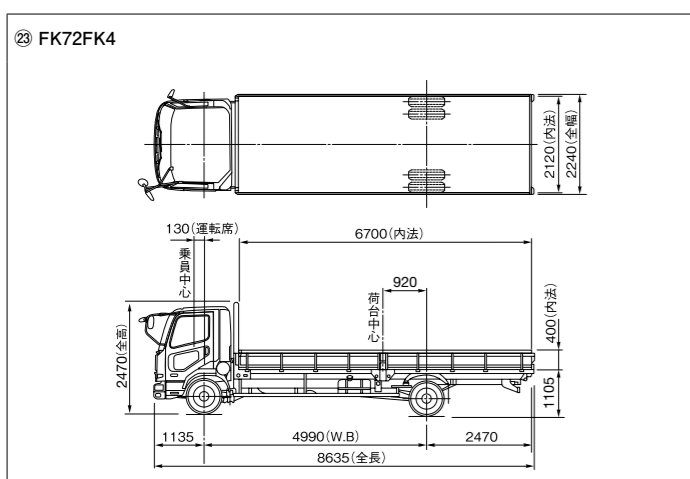
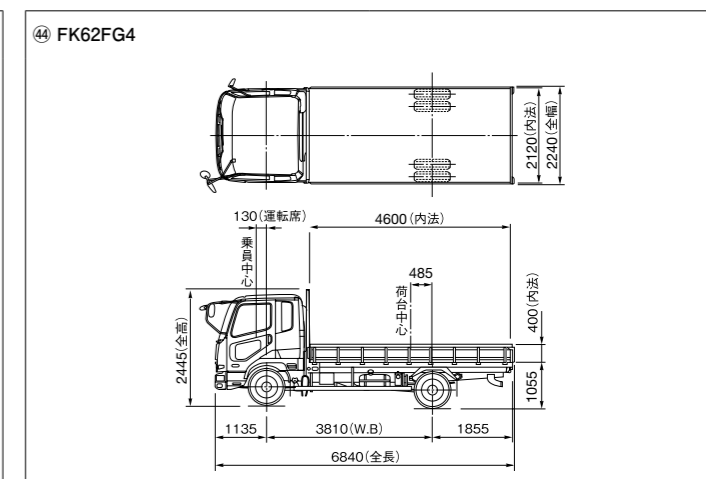
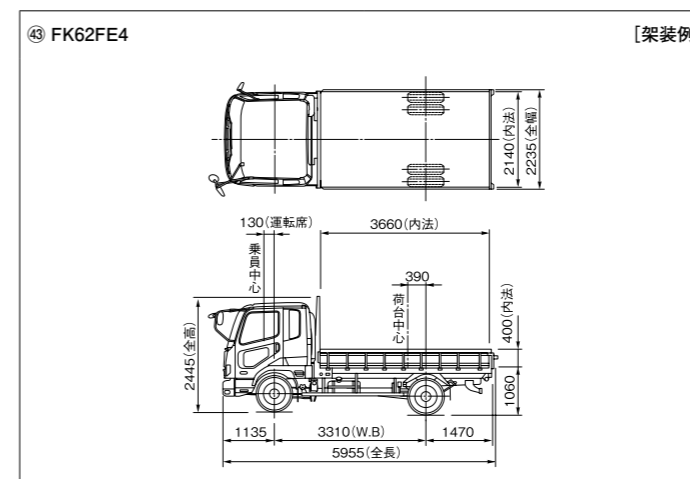
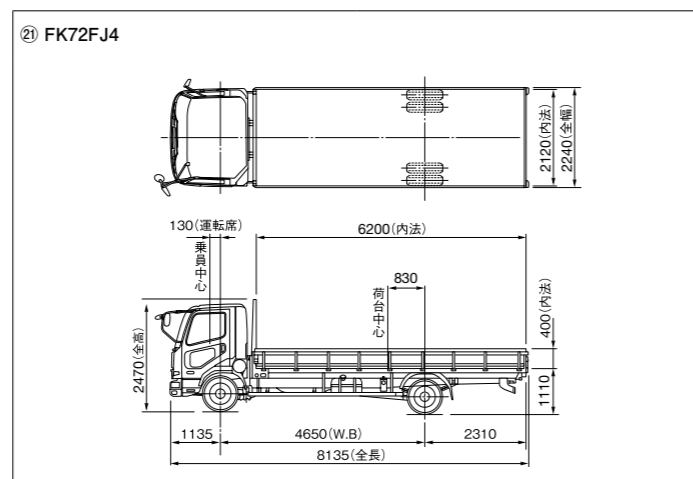
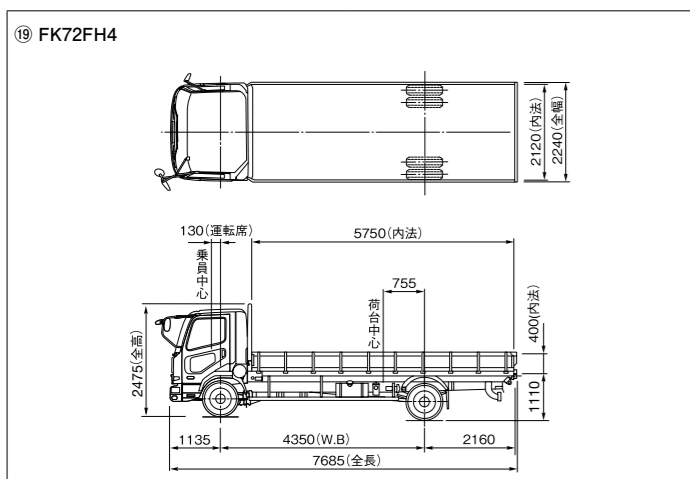
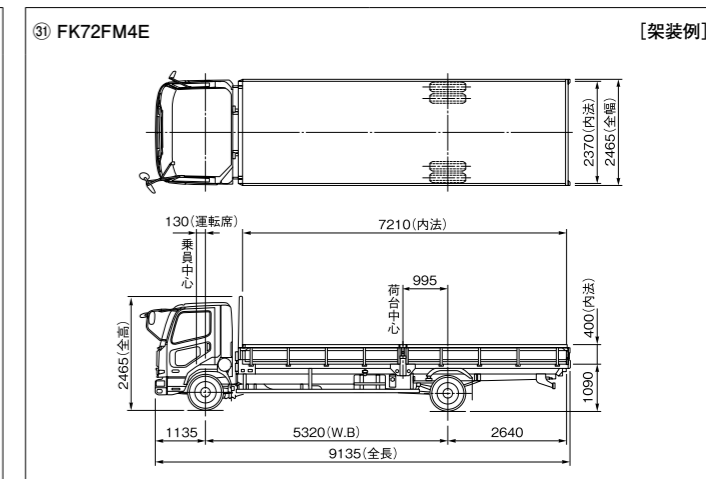
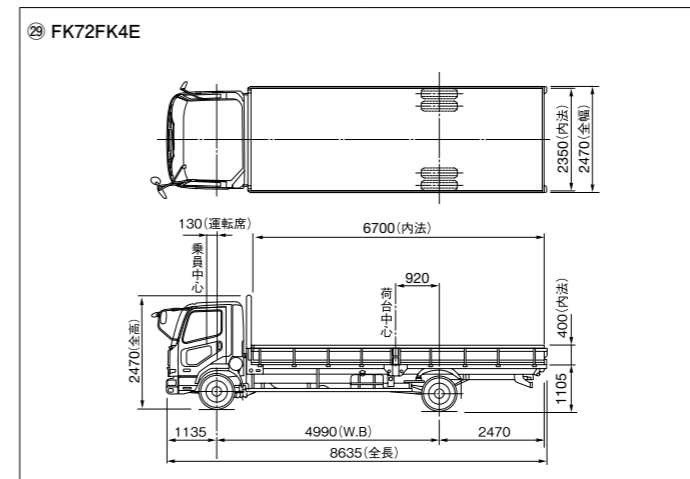
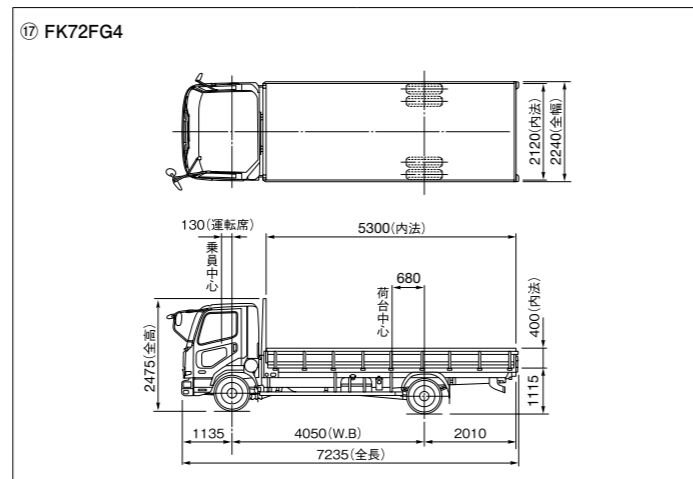
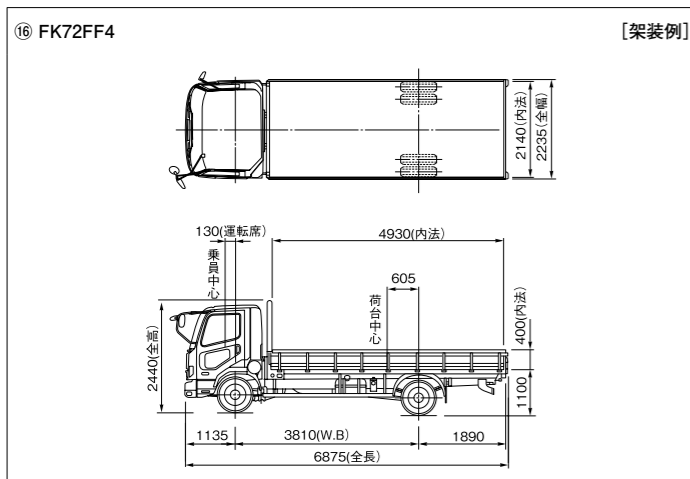
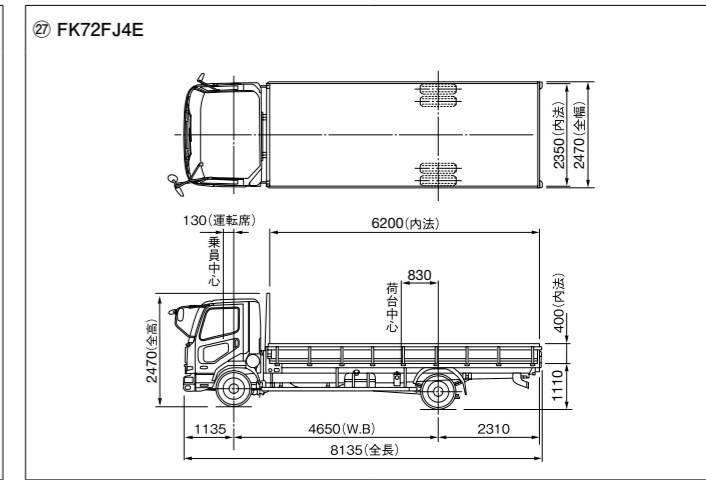
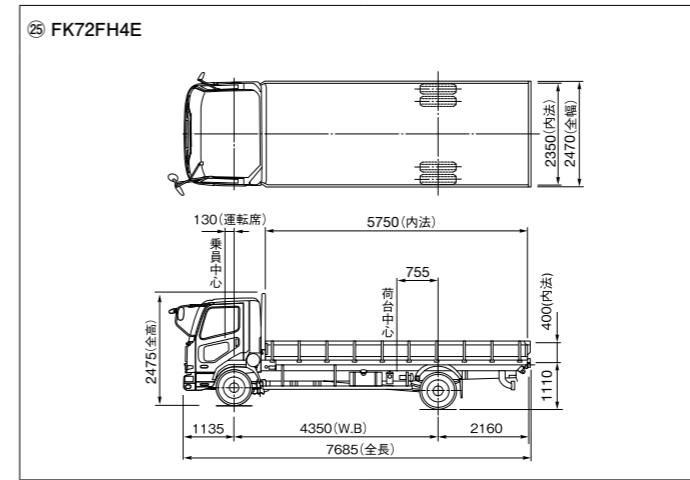
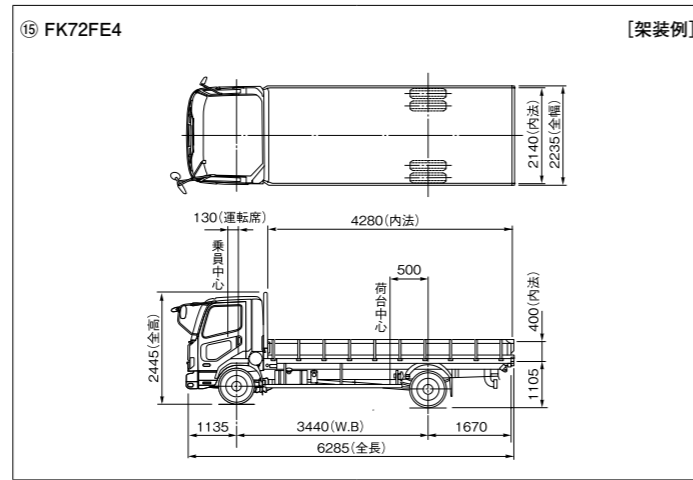
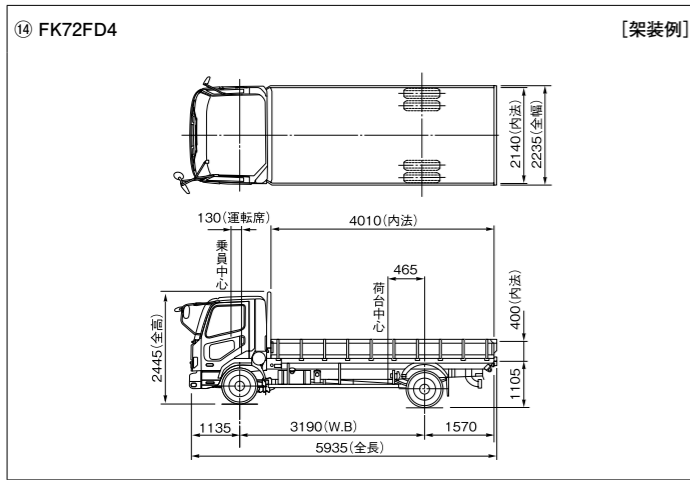
エンジン性能曲線図

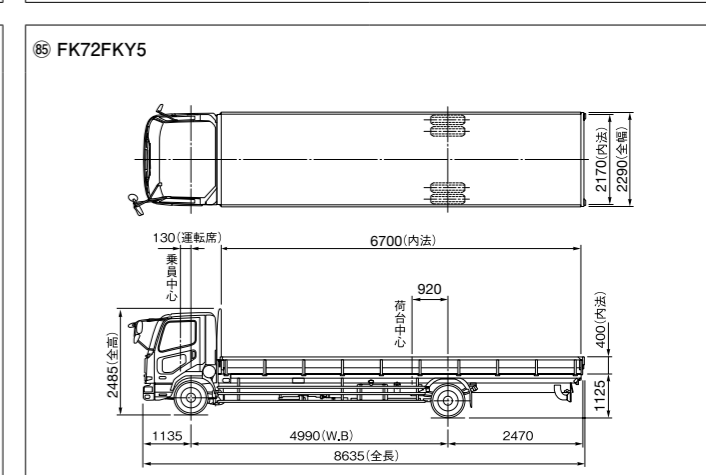
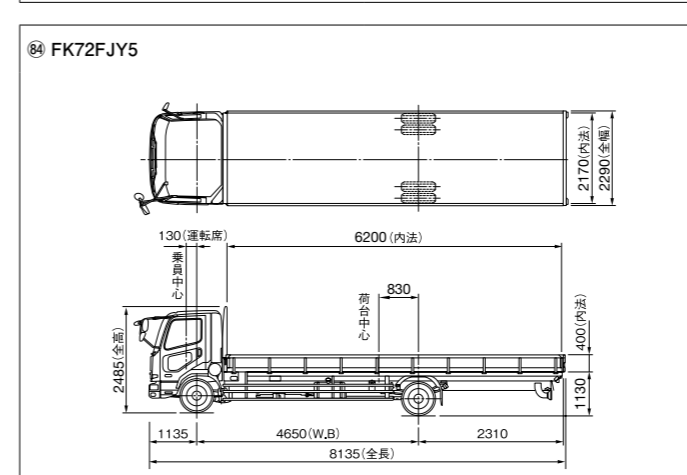
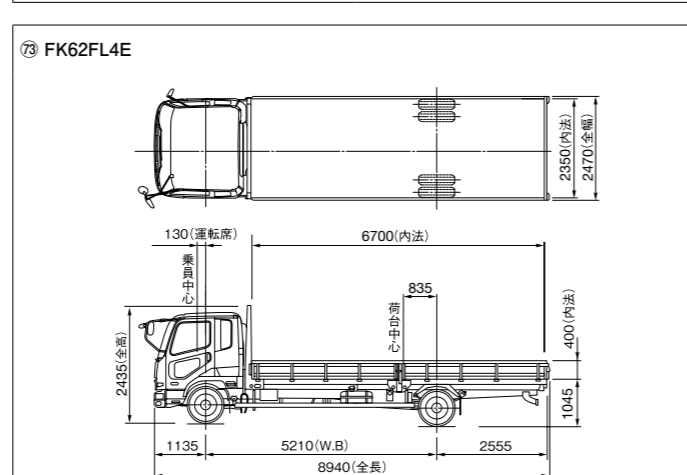
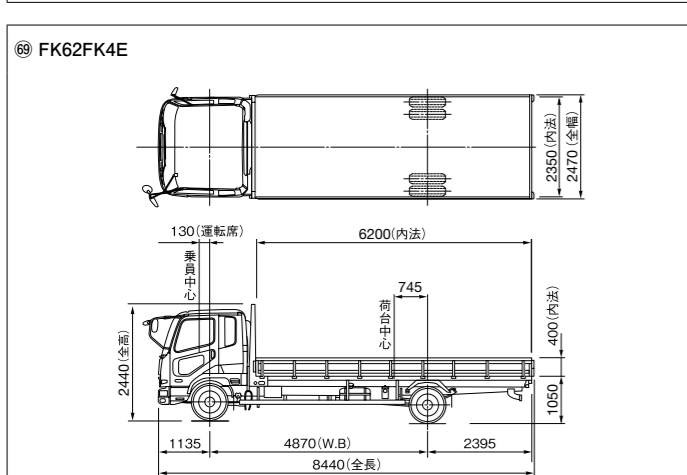
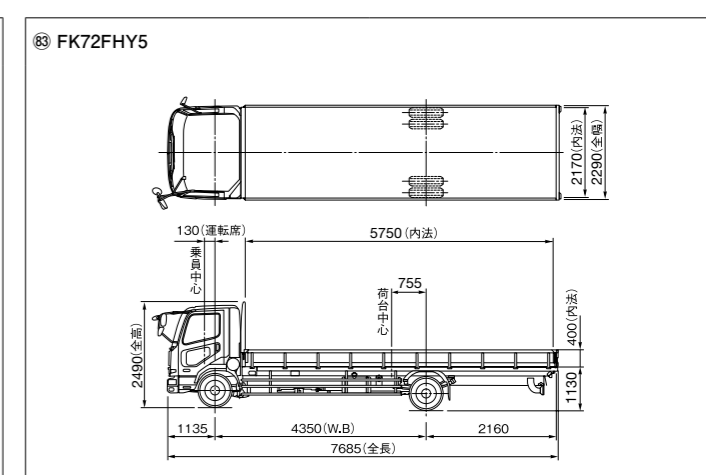
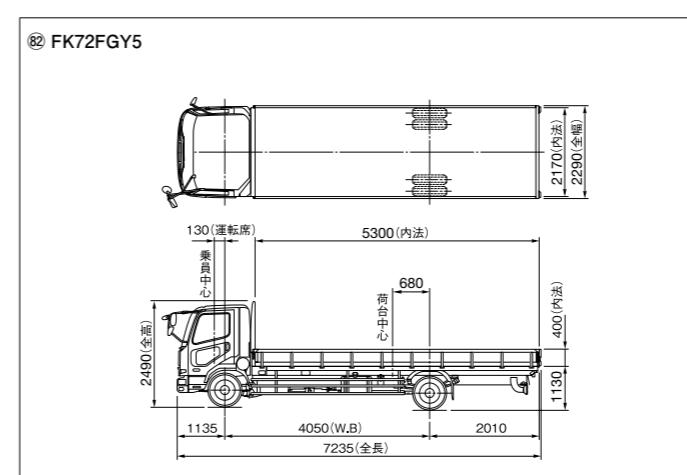
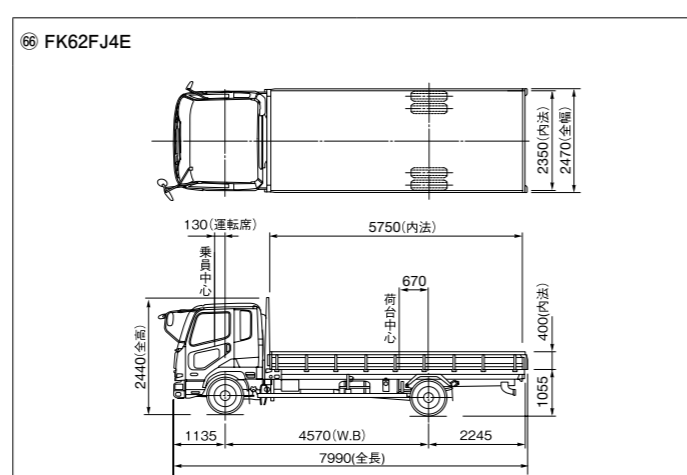
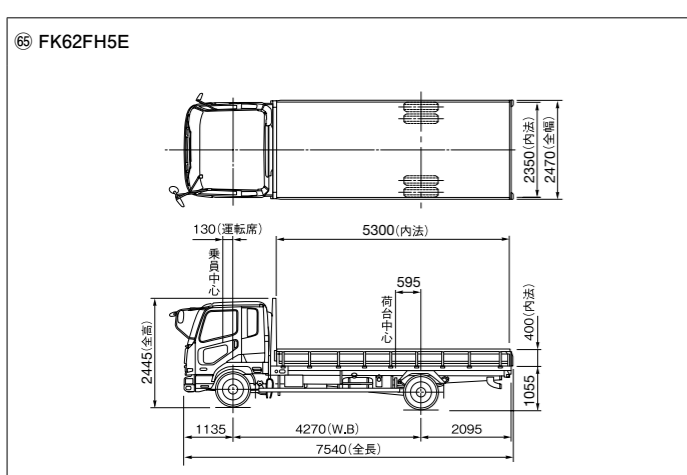
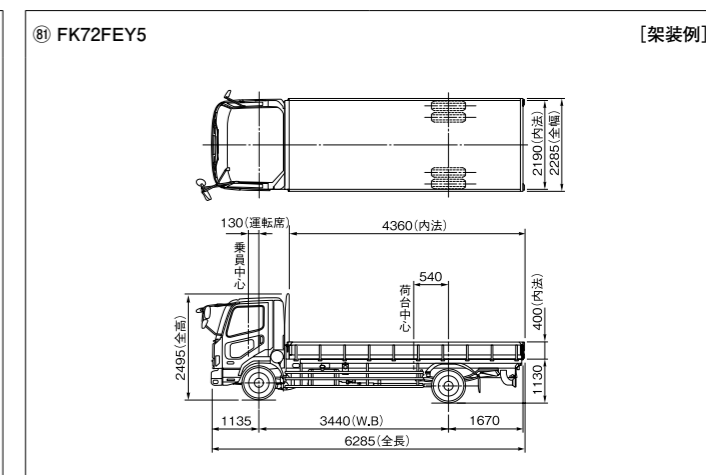
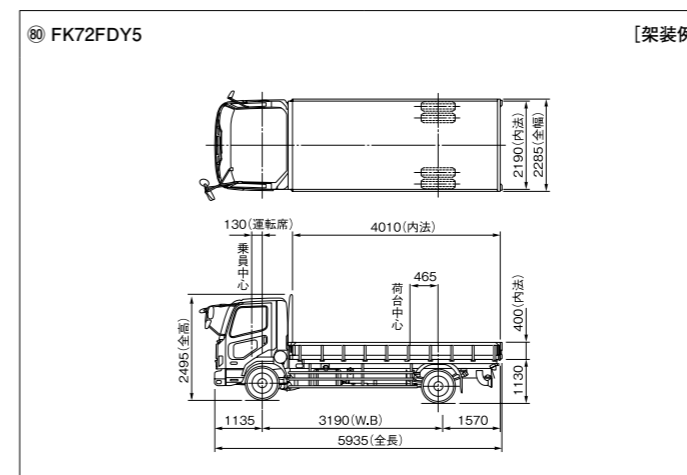
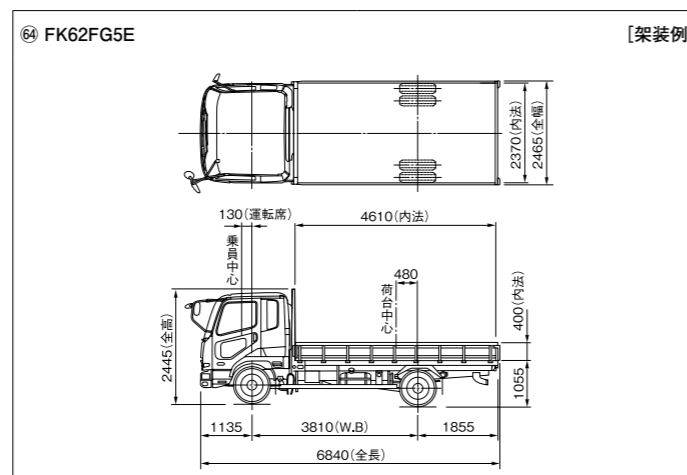
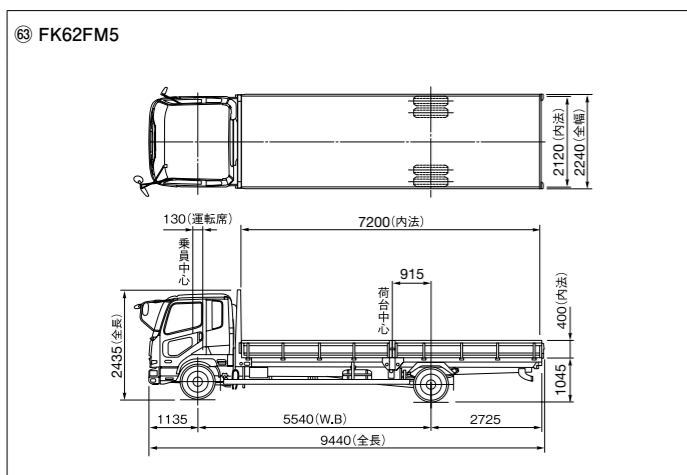
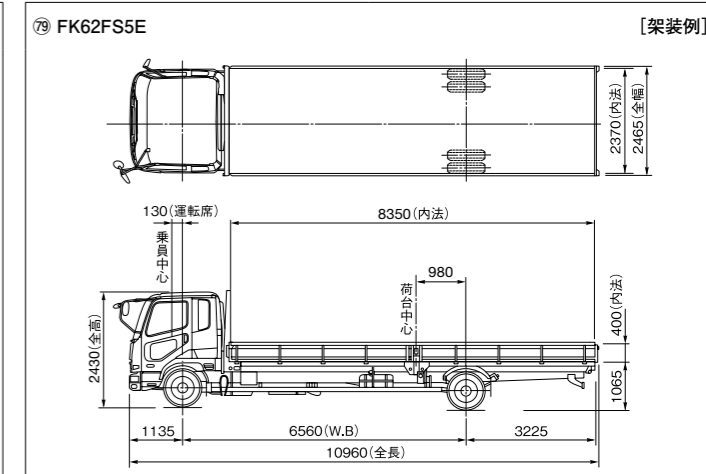
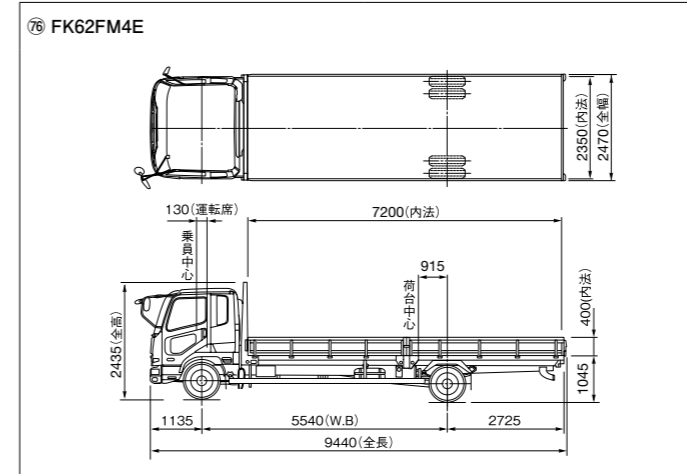
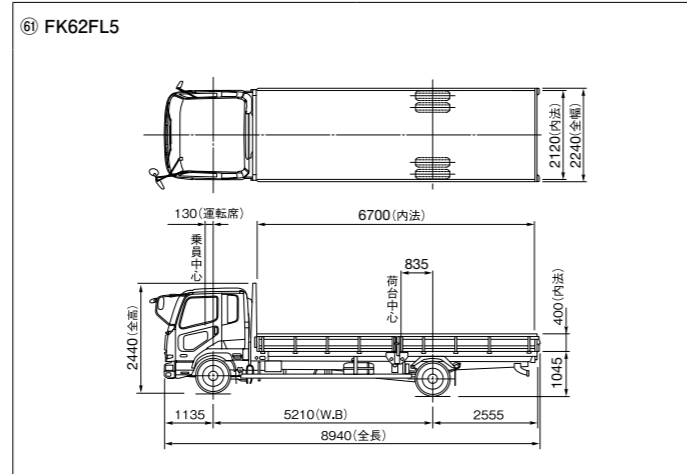
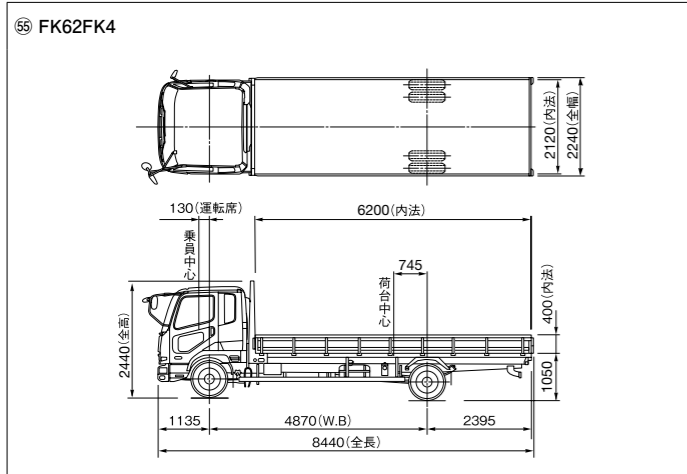


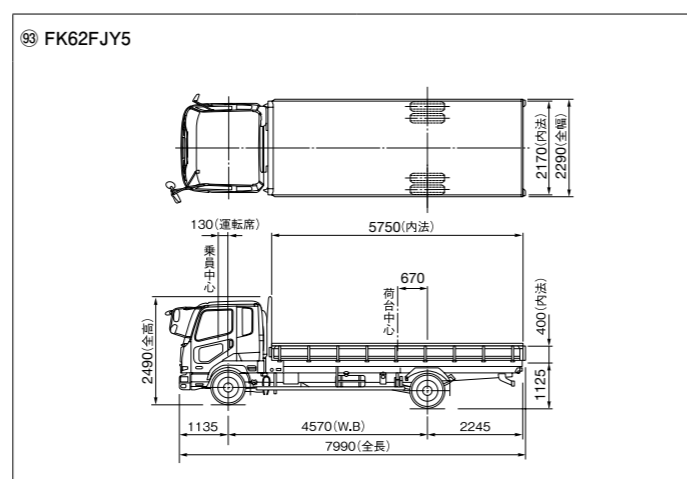
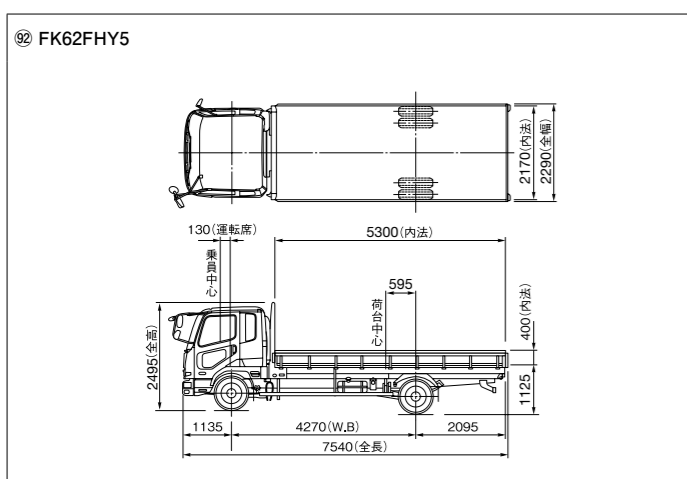
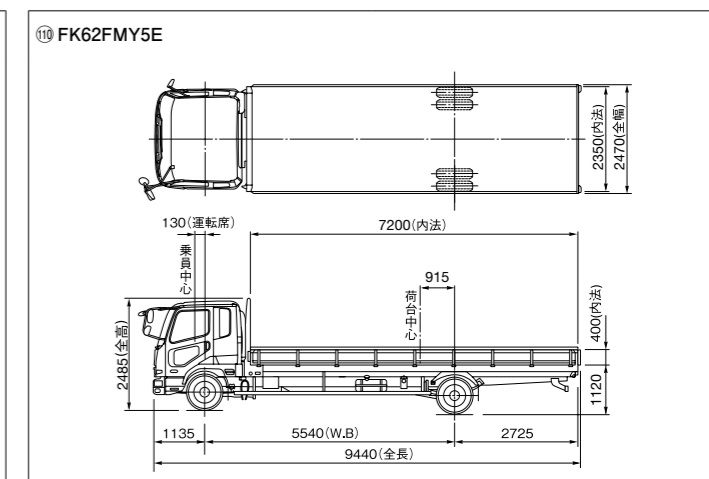
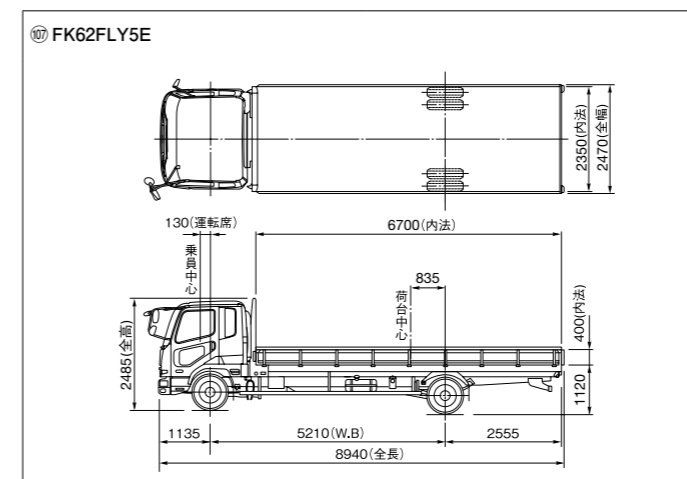
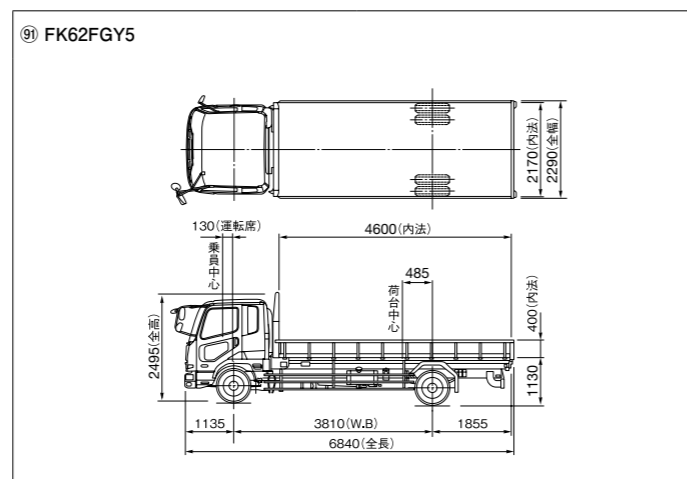
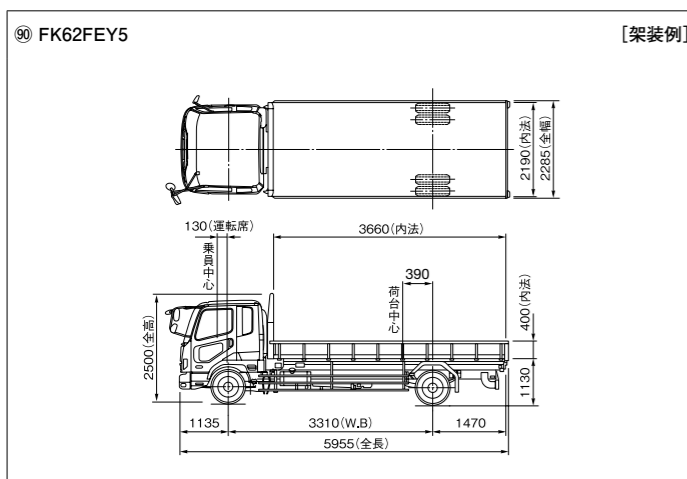
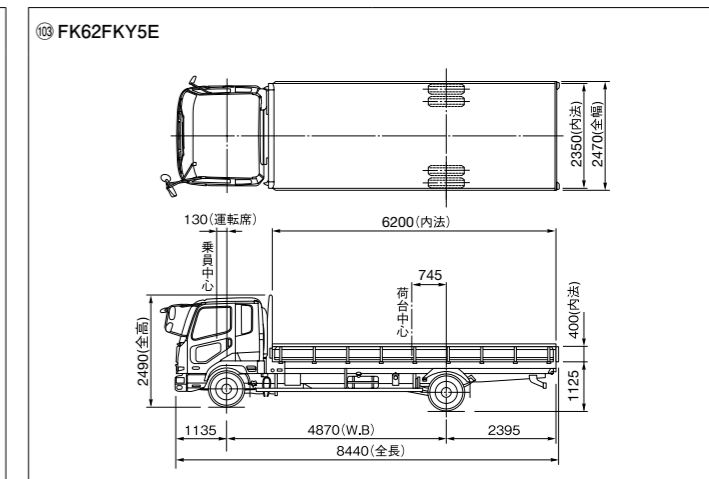
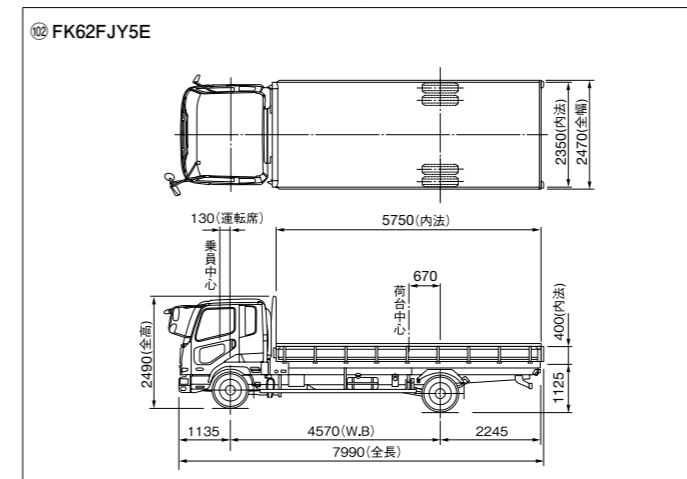
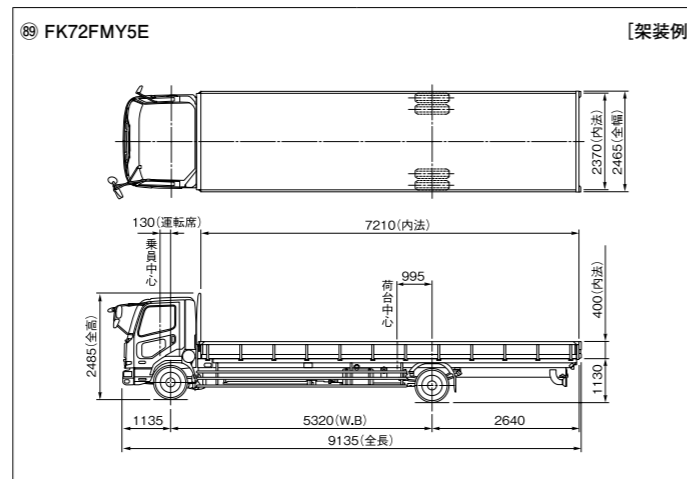
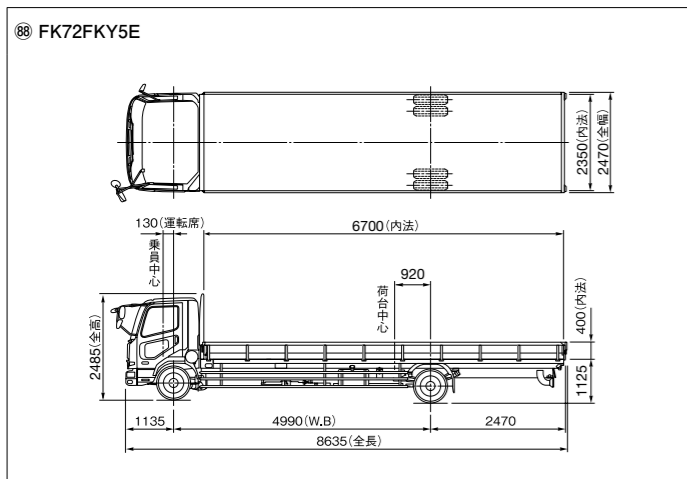
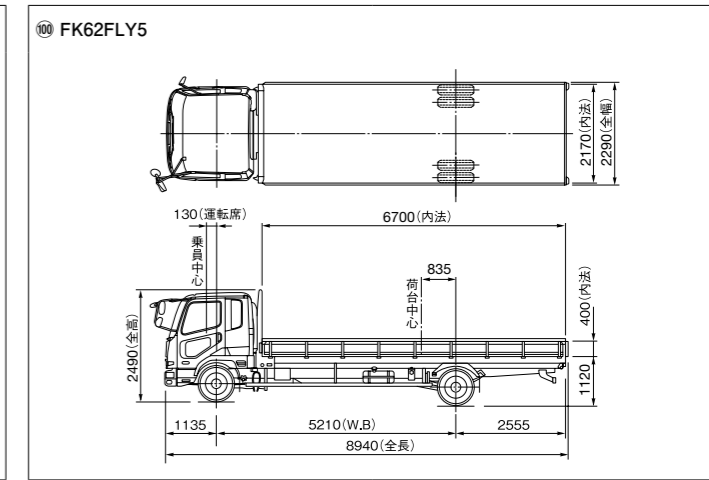
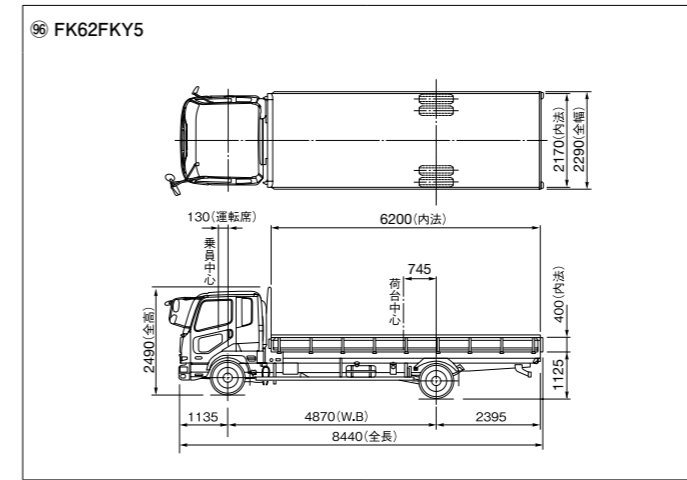
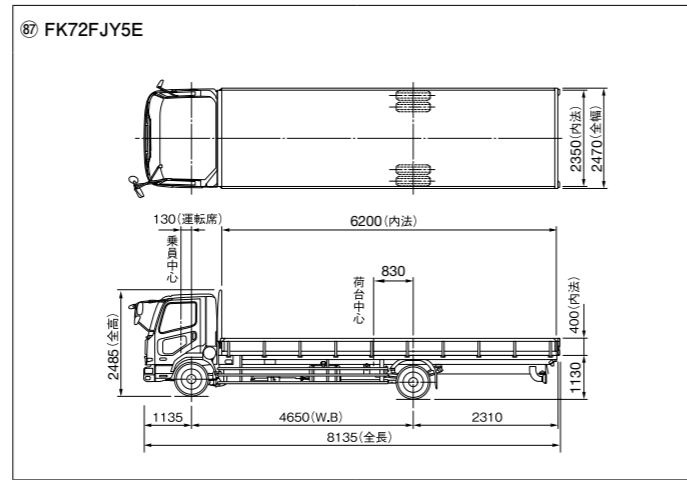
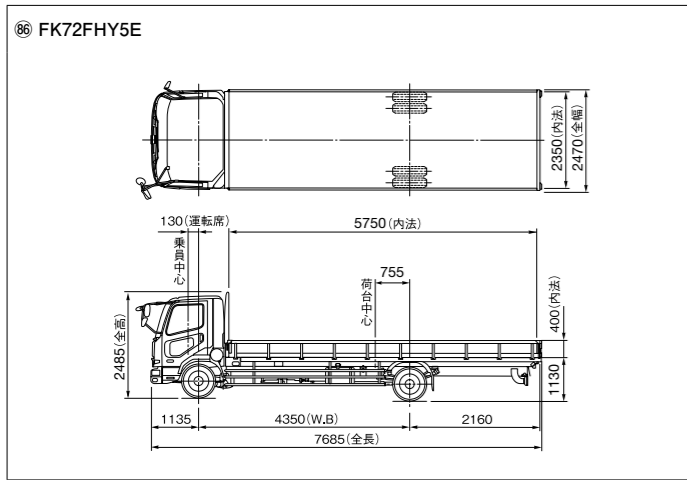
2面図

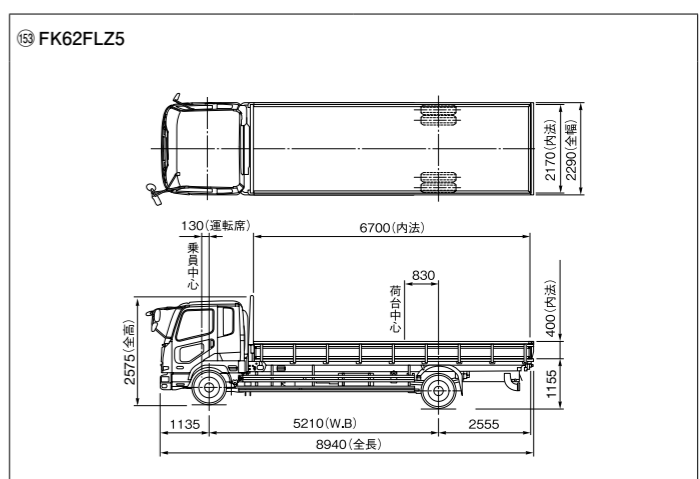
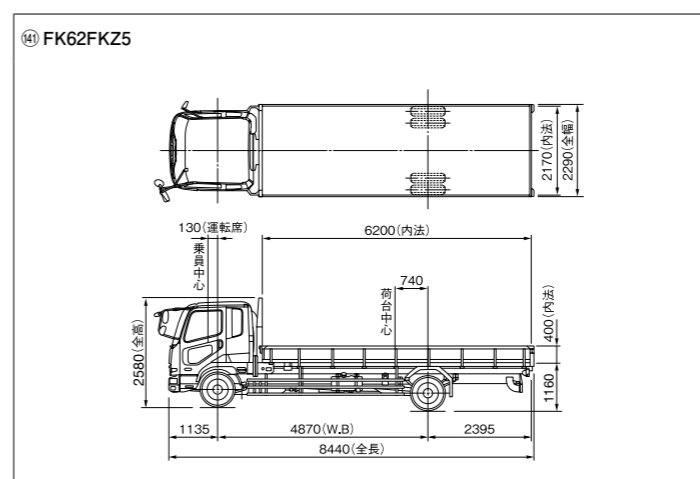
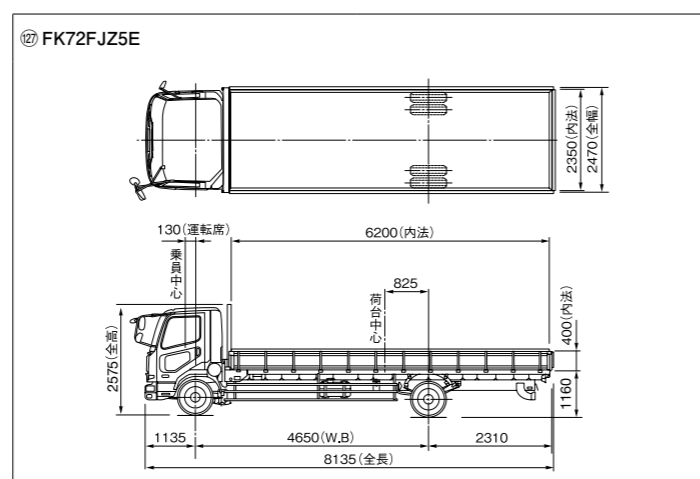
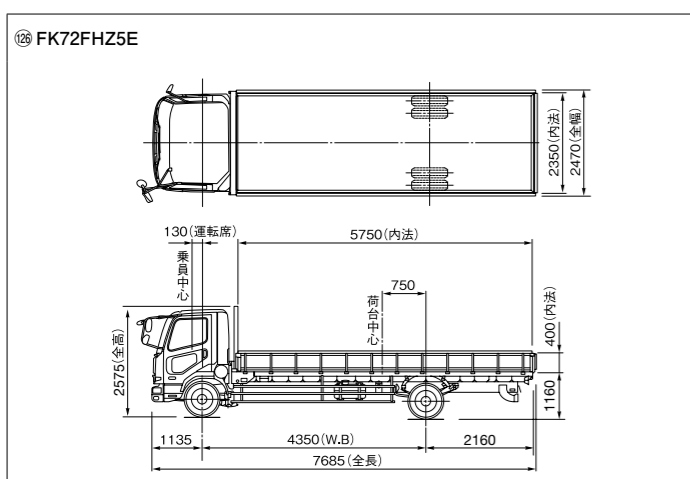
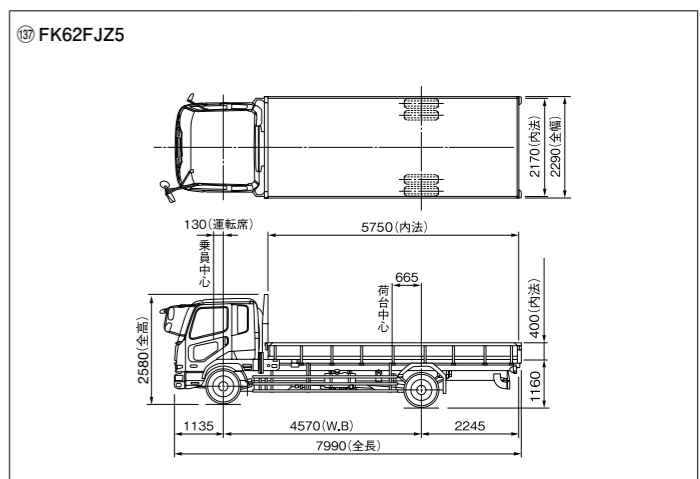
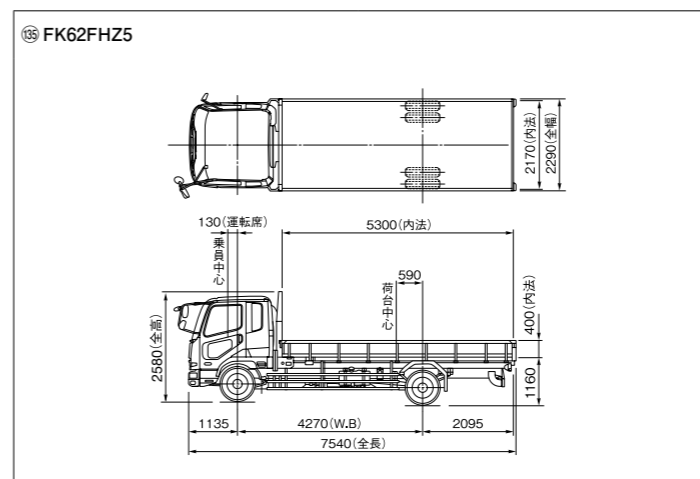
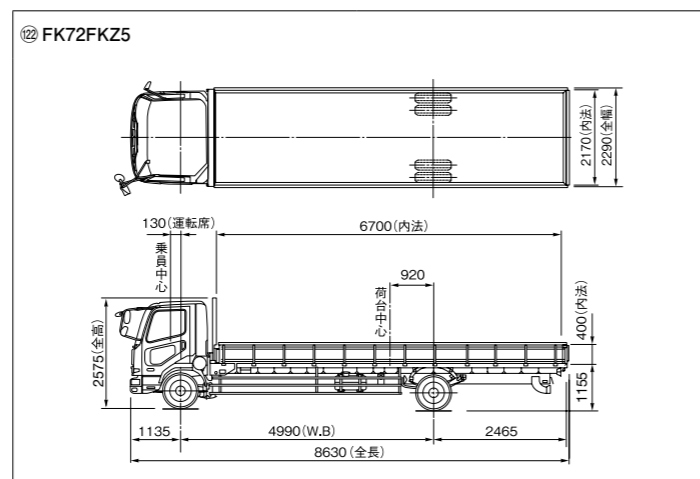
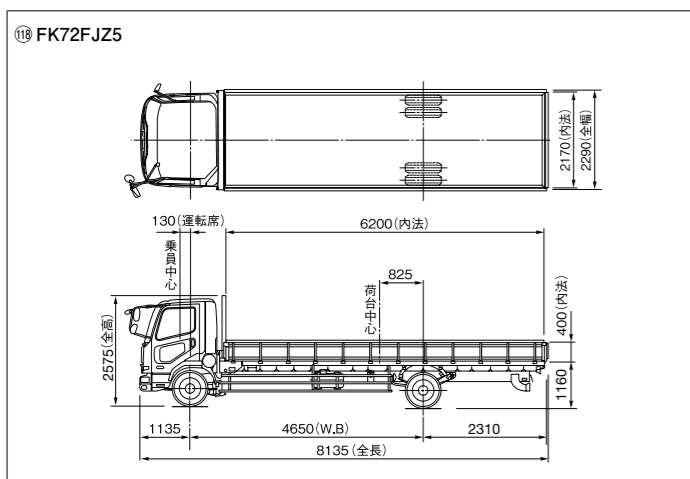
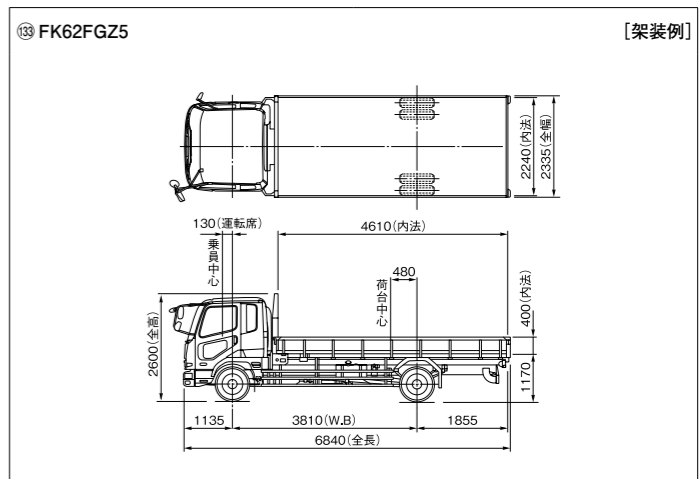
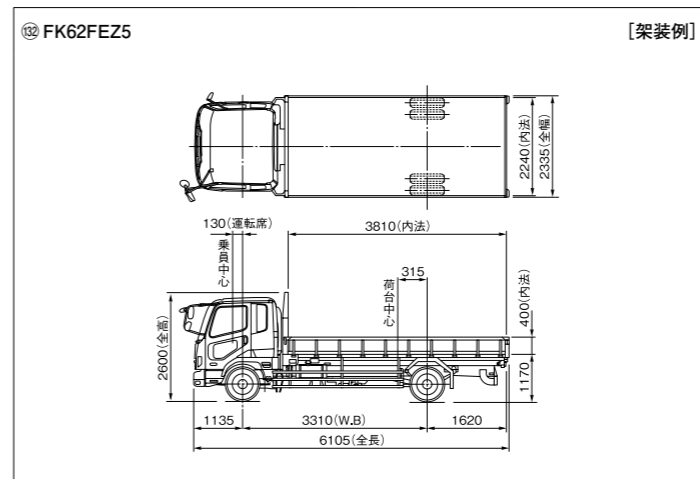
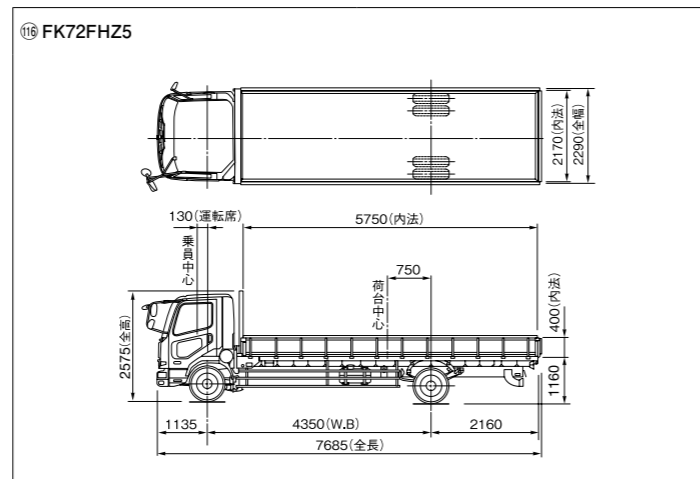
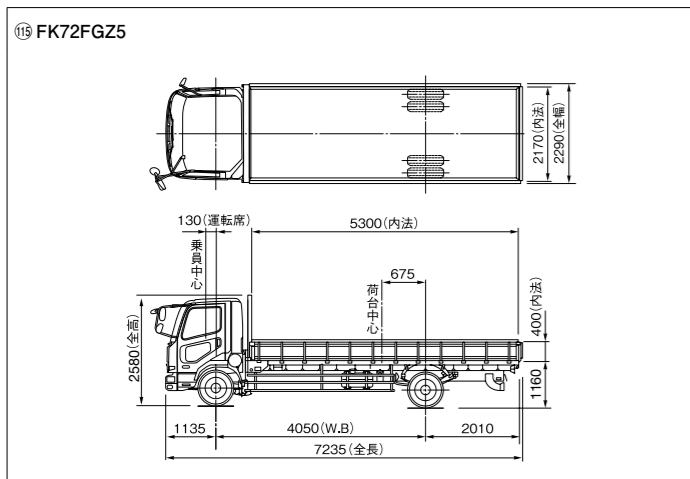
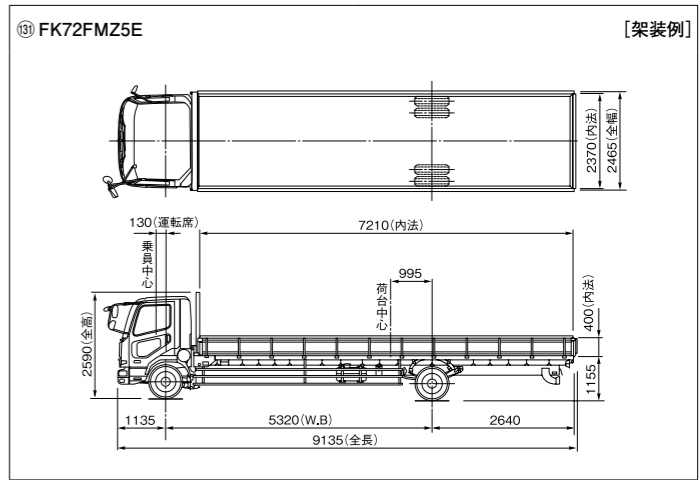
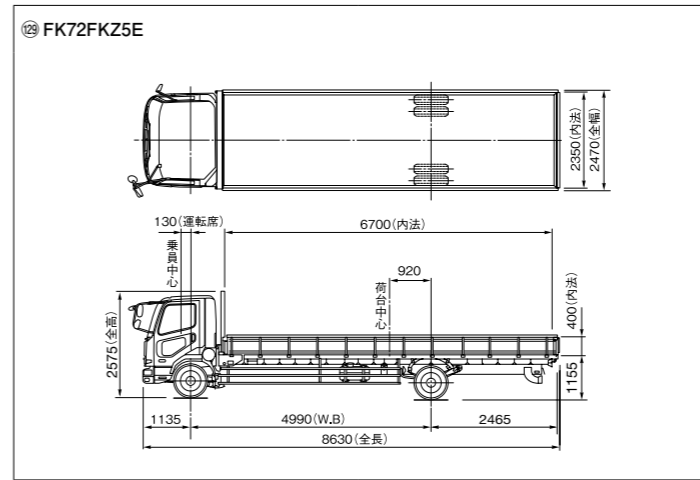
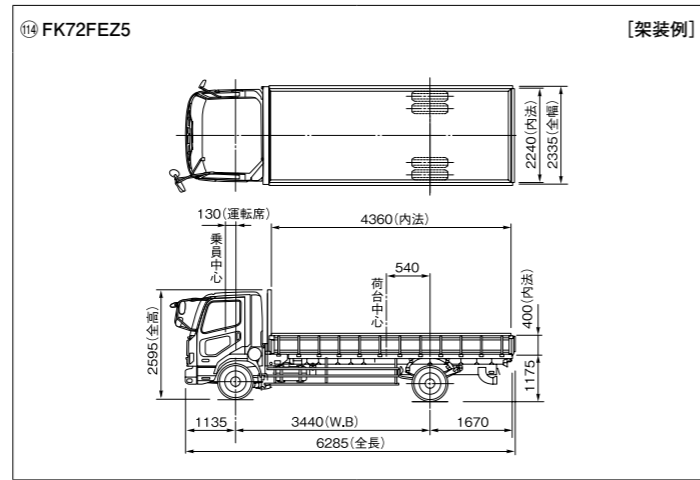
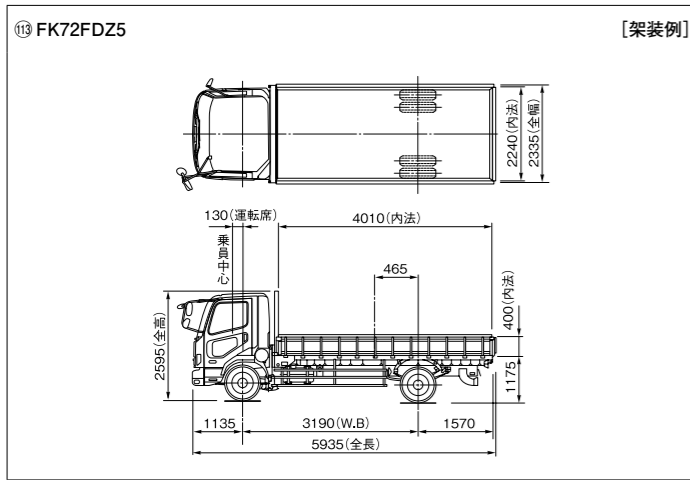
○数字は主要諸元表の車種番号を示します。

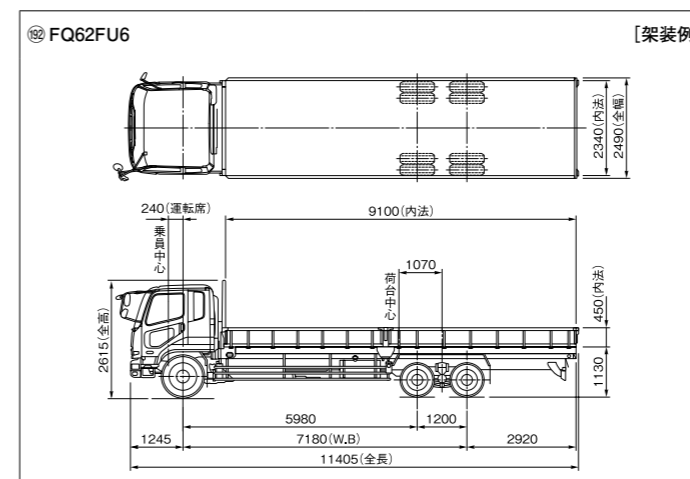
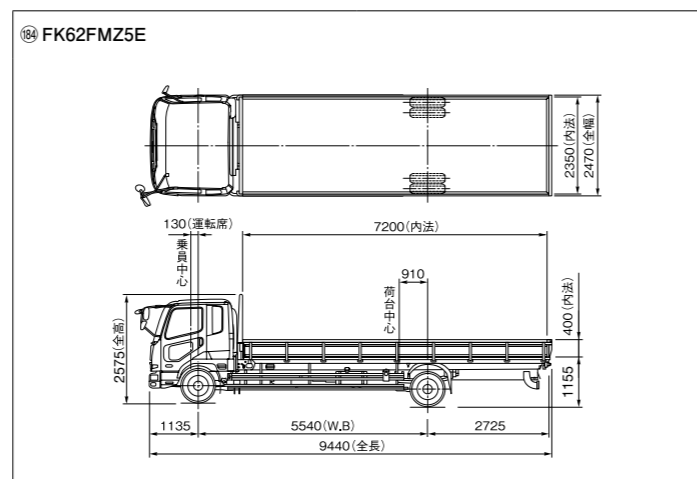
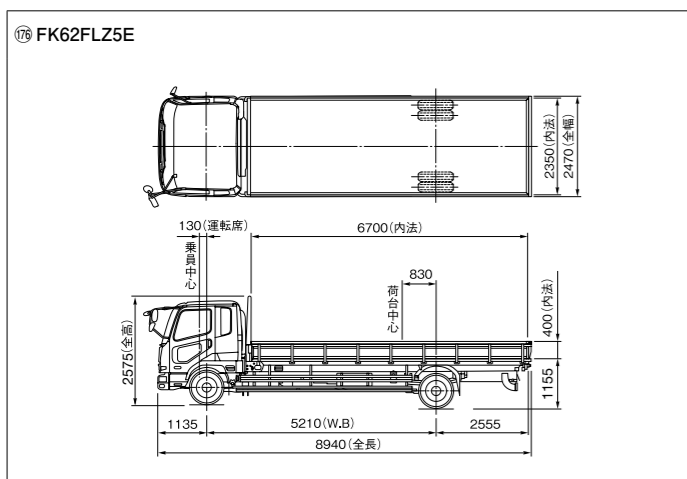
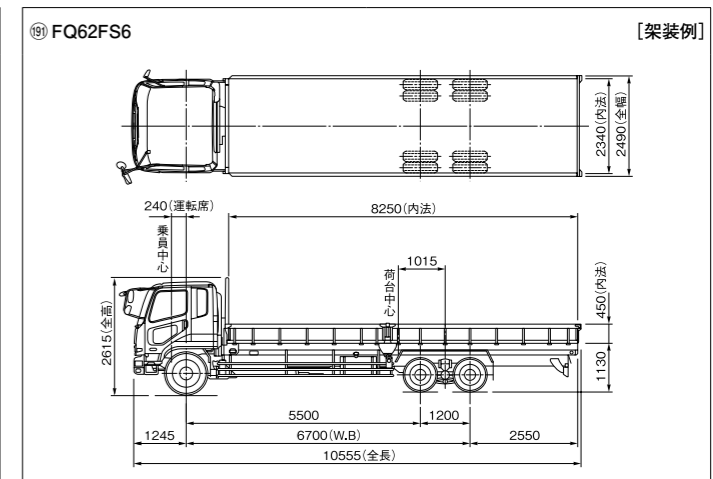
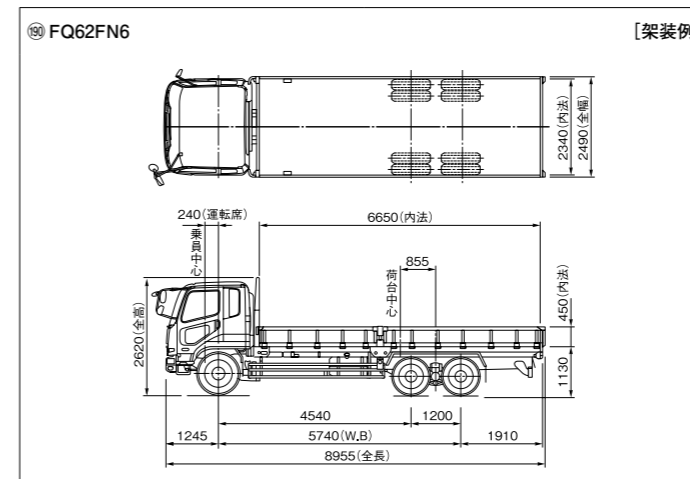
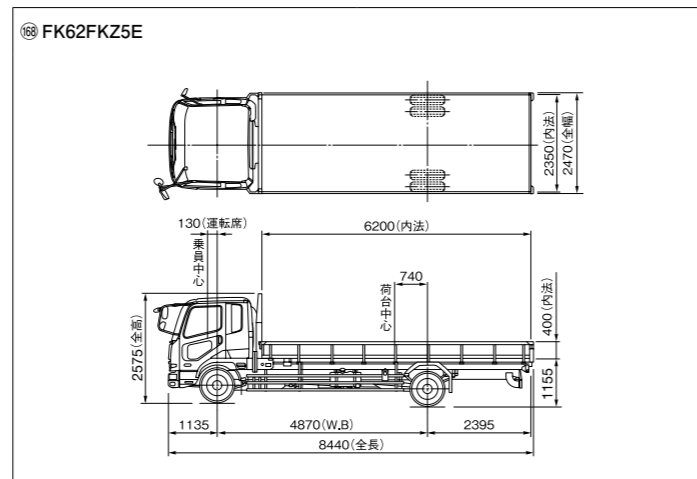
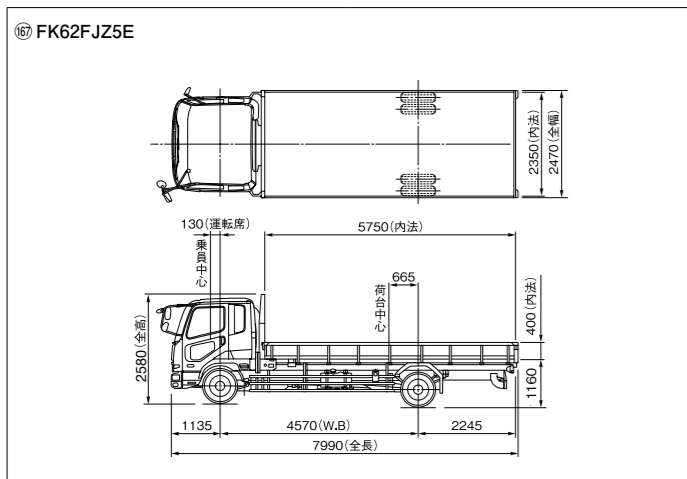
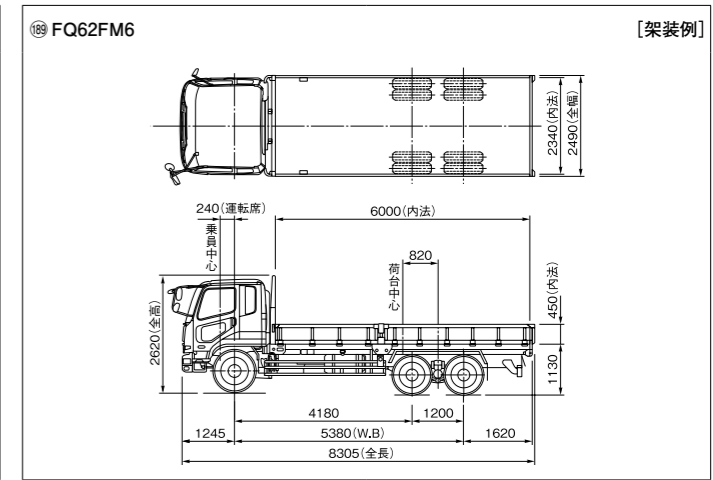
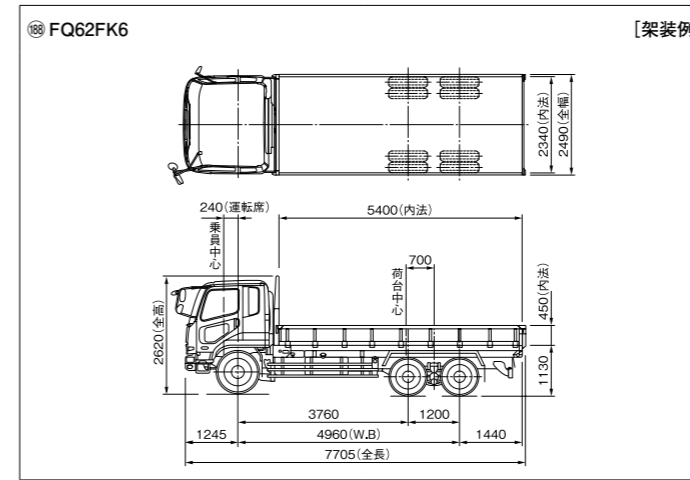
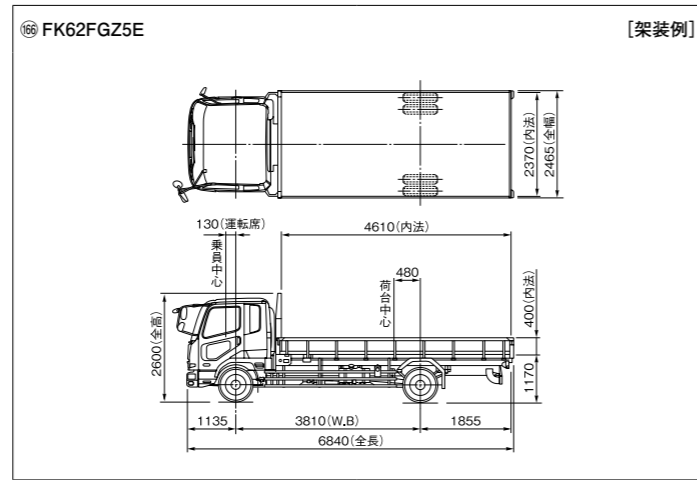
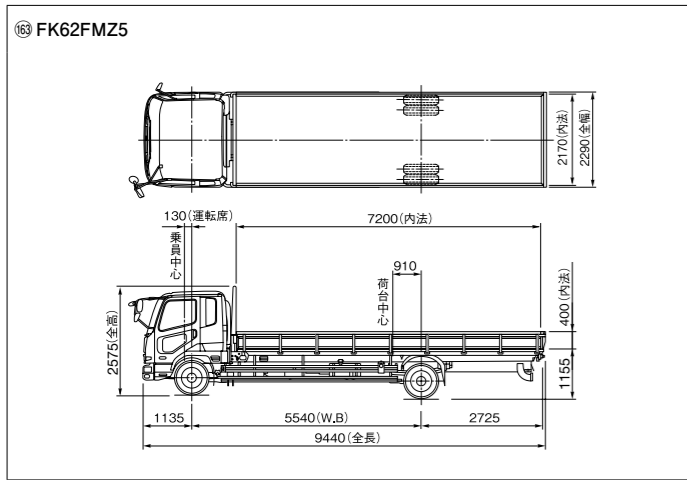












ドライブラインの組み合わせ (GVW7.5t/GVW8t)

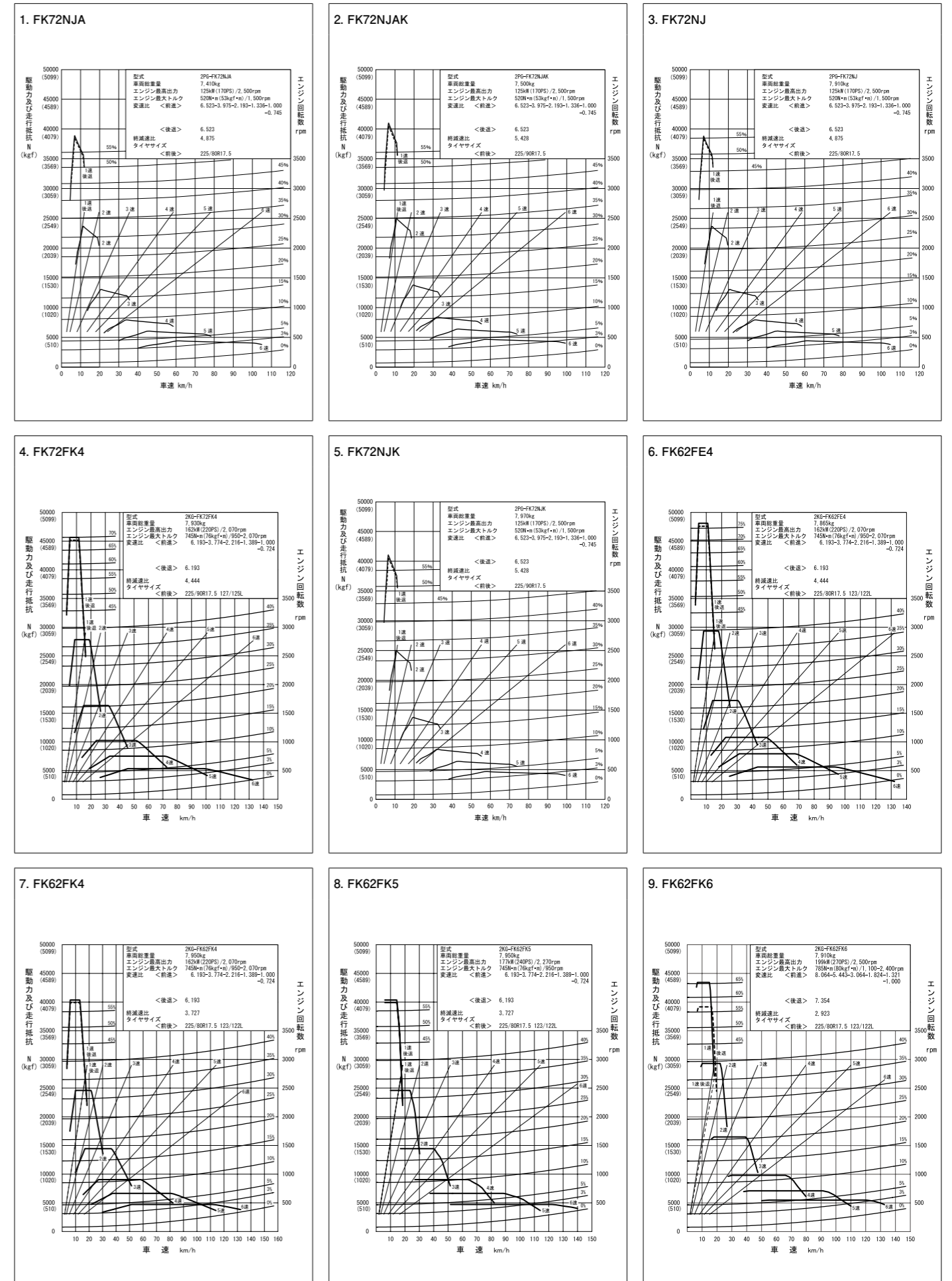
○:標準 ◇:オプション

GVW	機種	車種	メーカー型式 (キャブ幅)	エンジン 最高出力	トランス ミッション	ホイール ベース	タイヤサイズ	燃費指向 ← ファイナル → 牽引力指向							
								標準	2.785	2.923	3.727	4.111	4.444	4.625	4.875
7.5t (3.5t積)	FK7 (ショートキャブ)	カーゴ車	FK72N□A(標準幅) FK72N□AE(広幅)	4V20 125kW(170PS)	OD6段	全車 (含む特装系、 N付車)	225/80R17.5							○1	◇
		カーゴ リヤエアサス車	FK75NJA(標準幅) FK75NJAE(広幅)	4V20 125kW(170PS)	OD6段	J尺								○	◇
		簡易クレーン シャシ	FK72N□AK(標準幅)	4V20 125kW(170PS)	OD6段	G、H、J 尺	225/90R17.5								○2
	FK6 (フルキャブ)	カーゴ車	FK62N□A(標準幅) FK62N□AE(広幅)	4V20 125kW(170PS)	OD6段	全車 (含む特装系、 N付車)	225/80R17.5							○	◇
		カーゴ リヤエアサス車	FK65N□A(標準幅) FK65N□AE(広幅)	4V20 125kW(170PS)	OD6段	J、K尺								○	◇
8t (4t積)	FK7 (ショートキャブ)	カーゴ車	FK72N□(標準幅) FK72N□E(広幅)	4V20 125kW(170PS)	OD6段	全車 (含む特装系、 N付車)	225/80R17.5							○3	◇
			FK72F□4(標準幅) FK72F□4E(広幅)	6M60(T4) 162kW(220PS)	OD6段	全車	225/90R17.5 (F尺以下の特装系は 225/80R17.5)				◇	○4	◇		
	FK7 (ショートキャブ)	カーゴ リヤエアサス車	FK75N□(標準幅) FK75N□E(広幅)	4V20 125kW(170PS)	OD6段	J尺	225/80R17.5							○	◇
			FK75F□4(標準幅) FK75F□4E(広幅)	6M60(T4) 162kW(220PS)	OD6段	全車					◇	○	◇		
	FK7 (ショートキャブ)	簡易クレーン シャシ	FK72N□K(標準幅)	4V20 125kW(170PS)	OD6段	G、H、J 尺	225/90R17.5								○5
			FK72F□4K(標準幅)	6M60(T4) 162kW(220PS)	OD6段	全車					◇	○	◇		
	FK6 (フルキャブ)	カーゴ車	FK62N□(標準幅) FK62N□E(広幅)	4V20 125kW(170PS)	OD6段	全車 (含む特装系、 N付車)								○	◇
			FK62F□4(標準幅) FK62F□4E(広幅)	6M60(T4) 162kW(220PS)	OD6段	E尺 (特装系) G尺以上					◇	○6	◇		
			FK62F□5(標準幅) FK62F□5E(広幅)	6M60(T5) 177kW(240PS)	OD6段	全車					○	○8	◇		
			FK62F□6(標準幅) FK62F□6E(広幅)	6M60(T6) 199kW(270PS)	直結6段	全車	225/80R17.5	◇	○	9					
FK6 (フルキャブ)	カーゴ リヤエアサス車	FK65N□(標準幅) FK65N□E(広幅)	4V20 125kW(170PS)	OD6段	J、K尺								○	◇	
		FK65F□4(標準幅) FK65F□4E(広幅)	6M60(T4) 162kW(220PS)	OD6段	J、K尺					○	◇				
		FK65F□5(標準幅) FK65F□5E(広幅)	6M60(T5) 177kW(240PS)	OD6段	全車					○	◇				
		FK65FK6(標準幅)	6M60(T6) 199kW(270PS)	直結6段	K尺		◇	○							
	簡易クレーン シャシ	FK62N□K(標準幅)	4V20 125kW(170PS)	OD6段	H、J、K 尺									○	
	FK62F□4K(標準幅)	6M60(T4) 162kW(220PS)	OD6段	全車	225/90R17.5					◇	○	◇			
	FK62F□5K(標準幅)	6M60(T5) 177kW(240PS)	OD6段	全車						◇	○	◇			

注)表内数字は、走行性能曲線の番号を示します。詳しいことは、最寄りの三菱ふそう販売店にご相談ください。

走行性能曲線図 (GVW7.5t/GVW8t)

数字はドライブラインの組み合わせ表内の数字を示します。最高速は140km/hに制限されます。



ドライブラインの組み合わせ (GVW11t/GVW14.5t/GVW20t)

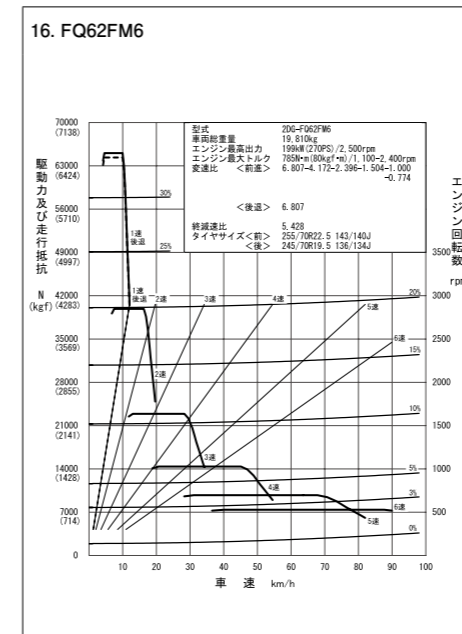
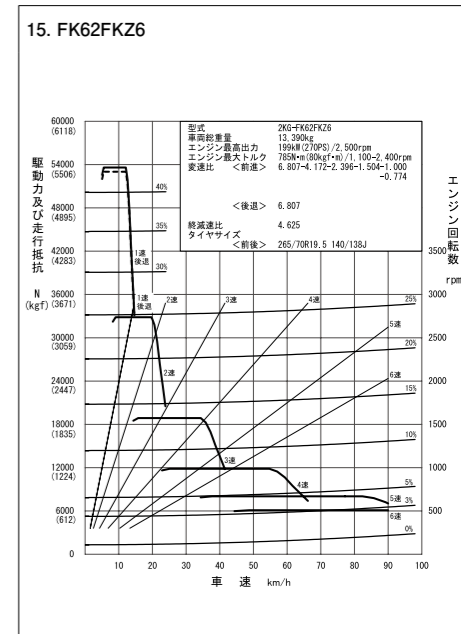
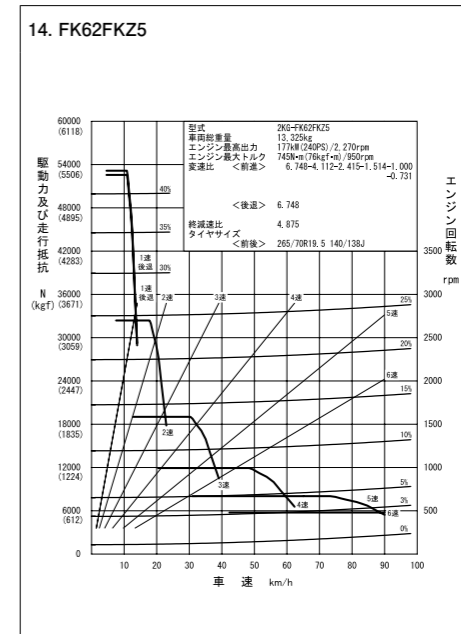
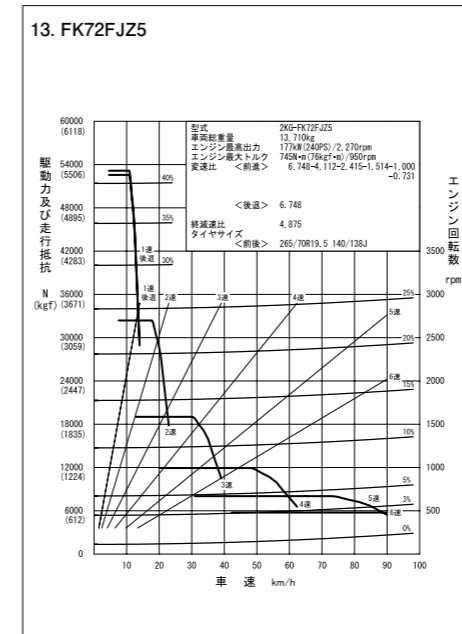
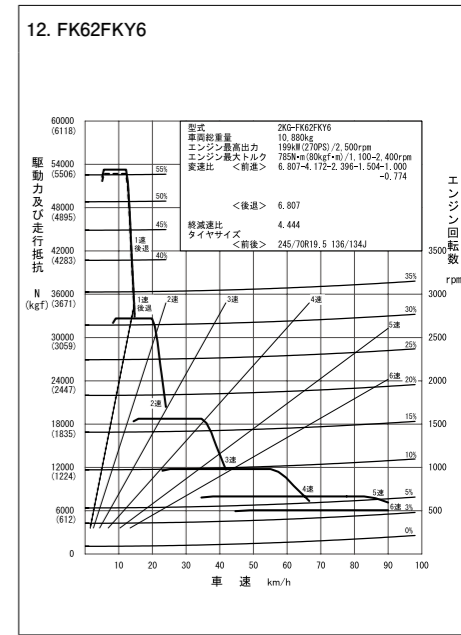
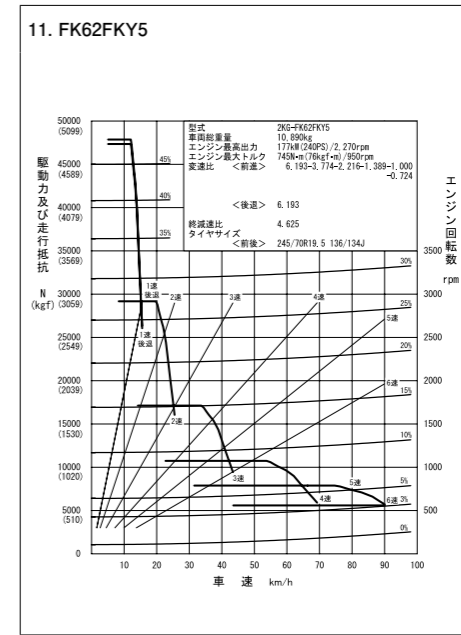
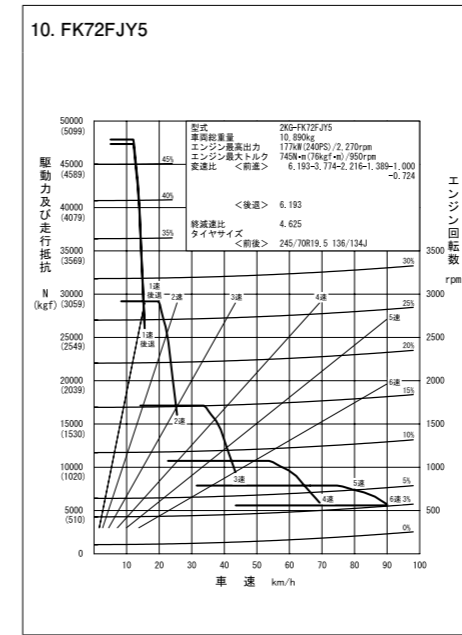
○:標準 ◇:オプション

GVW	機種	車種	メーカー型式 (キャブ幅)	エンジン 最高出力	トランス ミッション	ホイール ベース	タイヤサイズ		燃費指向 ← ファイナル → 牽力指向					
							標準	標準	4.111	4.444	4.625	4.875	5.428	6.166
11t (6t積)	FK7-Y (ショートキャブ)	カーゴ車	FK72F□Y5(標準幅) FK72F□Y5E(広幅)	6M60(T5) 177kW(240PS)	OD6段	全車	245/70R19.5		◇	○10	◇			
		簡易クレーン シャシ	FK72F□Y5K(標準幅)	6M60(T5) 177kW(240PS)	OD6段	全車			◇	○	◇			
	カーゴ車	FK62F□Y5(標準幅) FK62F□Y5E(広幅)	6M60(T5) 177kW(240PS)	OD6段	全車			◇	○11	◇				
		FK62F□Y6(標準幅) FK62FKY6E(広幅)	6M60(T6) 199kW(270PS)	OD6段	全車		◇	○12	◇					
	FK6-Y (フルキャブ)	カーゴ リヤエアサス車	FK65F□Y5(標準幅) FK65F□Y5E(広幅)	6M60(T5) 177kW(240PS)	OD6段	全車	245/70R19.5		◇	○	◇			
			FK65F□Y6(標準幅) FK65F□Y6E(広幅)	6M60(T6) 199kW(270PS)	OD6段	全車		◇	○	◇				
簡易クレーン シャシ	FK62F□Y5K(標準幅)	6M60(T5) 177kW(240PS)	OD6段	全車				◇	○	◇				
	FK62F□Y6K(標準幅)	6M60(T6) 199kW(270PS)	OD6段	全車		◇	○	◇						
14.5t (8t超積)	FK7-Z (ショートキャブ)	カーゴ車	FK72F□Z5(標準幅) FK72F□Z5E(広幅)	6M60(T5) 177kW(240PS)	OD6段	全車	265/70R19.5			◇	○13			
		簡易クレーン シャシ	FK72F□Z5K(標準幅)	6M60(T5) 177kW(240PS)	OD6段	全車				◇	○			
	カーゴ車	FK62F□Z5(標準幅) FK62F□Z5E(広幅)	6M60(T5) 177kW(240PS)	OD6段	全車					◇	○14			
		FK62F□Z6(標準幅) FK62F□Z6E(広幅)	6M60(T6) 199kW(270PS)	OD6段	全車			◇	○15					
	FK6-Z (フルキャブ)	カーゴ リヤエアサス車	FK65F□Z5(標準幅) FK65F□Z5E(広幅)	6M60(T5) 177kW(240PS)	OD6段	全車	265/70R19.5			◇	○			
			FK65F□Z6(標準幅) FK65F□Z6E(広幅)	6M60(T6) 199kW(270PS)	OD6段	全車			◇	○				
簡易クレーン シャシ	FK62F□Z5K(標準幅)	6M60(T5) 177kW(240PS)	OD6段	全車					◇	○				
	FK62F□Z6K(標準幅)	6M60(T6) 199kW(270PS)	OD6段	全車				◇	○					
20t (10t超積)	FQ (フルキャブ)	カーゴ車	FQ62F□6(広幅)	6M60(T6) 199kW(270PS)	OD6段	全車	前:255/70R22.5 後:245/70R19.5				◇	○16	◇	

注) 表内数字は、走行性能曲線図の番号を示します。詳しいことは、最寄りの三菱ふそう販売店にご相談ください。

走行性能曲線図 (GVW11t/GVW14.5t/GVW20t)

数字はドライブラインの組み合わせ表内の数字を示します。



環境仕様

エンジン	型式	4V20	6M60(T4)	6M60(T5)	6M60(T6)
	総排気量(L)	3.907		7.545	
	使用燃料	軽油			
	最高出力(ネット)[kW(PS)/rpm]	125(170)/2,500	162(220)/2,070	177(240)/2,270	199(270)/2,500
	最大トルク(ネット)[N・m(kgf・m)/rpm]	520(53)/1,500	745(76)/950-2,070	745(76)/950-2,270	785(80)/1,100-2,400
駆動装置	駆動方式	2-4D(前2-後4駆動)	2-4D(前2-後4駆動)	2-4D(前2-後4駆動)	2-4D(前2-後4駆動)、 2-4D・4D(前2-後4駆動・4駆動)
	変速機	OD6段	OD6段	OD6段	直結6段、OD6段
排出ガス	適合規制・認定レベル		平成28年排出ガス規制に適合(WHTCおよびWHSCモード)		
	規制値 (単位:g/kWh)	CO	2.22		
		NMHC	0.17		
		NOx	0.4		
		PM	0.010		
参考	九都県市指定 「H21基準超低公害車」	九都県市指定「H21基準超低公害車」(除くFQ)			
適合騒音規制レベル		平成28年騒音規制に適合、 規制値:加速騒音:77dB(A)	平成28年騒音規制に適合、規制値:加速騒音:78dB(A) ^{※3}		
エアコン冷媒使用量		350g:FK7、FK6(2,3コンプオプション付車)、FQ 400g:FK6(除く2,3コンプオプション付車)			
環境 負荷物質 使用状況	鉛 ^{※1}	ホイールバルンサー、電子基盤・電気部品のはんだ、軸受/ベアリングなどに使用 鉛廃止済み部品:電着塗装、ラジエーター、ヒーターコア (1996年平均使用量の1/4以下)			
	水銀 ^{※2}	自工会目標達成(2005年1月以降使用禁止)			
	六価クロム	金属部品、ボルト・ナット類の防錆目的コーティングに使用(ただし、一部三価クロムに代替済)			
	カドミウム	自工会目標達成(2007年1月以降使用禁止)			
リサイクル	リサイクルしやすい材料を使用した部品	コンソール類、騒音カバー類、吸気ダクトなど			
	リサイクル材の使用	ホイールハウスカバー、フロア制振材など			
	樹脂部品への材料表示	あり(100g以上の部品)			

※1 自工会目標適用除外部品:鉛バッテリー(リサイクル回収ルートが確立されているため除外)

※2 自工会目標適用除外部品:ナビゲーション等の液晶ディスプレイ、コンビネーションメーター、ディスチャージヘッドランプ、室内蛍光灯(交通安全上必須な部品の極微量使用を除外)

※3 FK6-Z、FK7-Z、FQは81dB(A)

重量車モード燃費一覧

GVW(車両総重量) 範囲	最大 積載量	エンジン		駆動方式	トランスミッション	燃料消費率 (km/L)		CO ₂ 排出量 (g/km)	シミュレーション計算仕様		
		型 式	出力 (kW/PS)			重量車 モード 燃費値	番号		ファイナル 減速比	タイヤ(後輪)	
										サイズ	動荷重 半径(m)
(A) GVW3.5t超 7.5t以下	3.0t超	4V20	125(170)	2-4D	OD6段/M050S6	8.60	①	305	4.444	225/80R17.5	0.390
(B) GVW7.5t超 8t以下	—	4V20	125(170)	2-4D	OD6段/M050S6	7.70	②	340	4.625	225/80R17.5	0.390
	—	6M60(T4)	162(220)		OD6段/M050S6	7.30	③	354	3.727	245/70R19.5	0.408
	—	6M60(T5)	177(240)		OD6段/M050S6	7.30	④	354	4.111	225/80R17.5	0.390
	—	6M60(T6)	199(270)		OD6段/M070S6	7.30	⑤	354	2.923	225/80R17.5	0.390
(C) GVW10t超 12t以下	—	6M60(T5)	177(240)	2-4D	OD6段/M050S6	6.00	⑥	431	4.625	265/70R19.5	0.421
	—	6M60(T6)	199(270)		OD6段/M070S6	6.00	⑦	431	4.111	245/70R19.5	0.408
(D) GVW12t超 14t以下	—	6M60(T5)	177(240)	2-4D	OD6段/M060S6	5.70	⑧	454	4.444	265/70R19.5	0.421
	—	6M60(T6)	199(270)		OD6段/M070S6	5.70	⑨	454	4.111	265/70R19.5	0.421
(E) GVW14t超 16t以下	—	6M60(T5)	177(240)	2-4D	OD6段/M060S6	5.00	⑩	517	4.444	265/70R19.5	0.421
	—	6M60(T6)	199(270)		OD6段/M070S6	5.00	⑪	517	4.111	265/70R19.5	0.421
(F) GVW16t超 20t以下	—	6M60(T6)	199(270)	2-4D・4D	OD6段/M070S6	3.85	⑫	672	5.428	245/70R19.5	0.408

*重量車モード燃費値は法令に基づく標準的な諸元値および条件を用いてエンジン燃費を実測し、シミュレーション法で算出した国土交通省審査値です。詳しくは諸元表をご覧ください。

*この燃費値は法令で定められた車両総重量範囲および最大積載量区分ごとの標準諸元値・車型による走行抵抗と上表シミュレーション計算仕様およびエアコンOFFなどの条件のもとに算定しています。

*「CO₂排出量」は重量車モード燃費値からの概算値です。

(A) GVW(車両総重量)3.5t超7.5t以下、最大積載量3.0t超のトラック

空車時車両重量2,979kg、最大積載量3,749kg、乗車定員3名、全高2,363mm、全幅2,161mm、平ボデー架装

(B) GVW(車両総重量)7.5t超8t以下のトラック

空車時車両重量3,543kg、最大積載量4,275kg、乗車定員2名、全高2,454mm、全幅2,235mm、平ボデー架装

(C) GVW(車両総重量)10t超12t以下のトラック

空車時車両重量4,048kg、最大積載量7,483kg、乗車定員2名、全高2,541mm、全幅2,350mm、平ボデー架装

(D) GVW(車両総重量)12t超14t以下のトラック

空車時車両重量4,516kg、最大積載量7,992kg、乗車定員2名、全高2,572mm、全幅2,379mm、平ボデー架装

(E) GVW(車両総重量)14t超16t以下のトラック

空車時車両重量5,533kg、最大積載量8,900kg、乗車定員2名、全高2,745mm、全幅2,480mm、平ボデー架装

(F) GVW(車両総重量)16t超20t以下のトラック

空車時車両重量8,688kg、最大積載量11,089kg、乗車定員2名、全高3,049mm、全幅2,490mm、平ボデー架装

*なお、実際の走行時には走り方や条件(気象、道路、車両、運転、架装ボデー、整備等の状況)が異なってきますので、それに応じて燃費は変動します。



シートベルトをして、地球にやさしいエコドライブを。

- 本印刷物の写真は、印刷インクの性質上、実際の色と異なって見えることがあります。
- 本印刷物の写真は撮影車につき、一部標準仕様と異なることがあります。
- 本印刷物に記載の仕様・装備は、予告なく変更することがあります。
- 本印刷物に記載の会社名、製品名は、各社の商標、登録商標です。

車両の取扱いは、所定の取扱い説明書などをよくご覧の上、定められた点検・整備などを確実に実施し、常に良好な状態で正しくご使用ください。

トラック・バスのお問い合わせは、三菱ふそう販売店へ

本印刷物に関するお問い合わせはお近くの三菱ふそう販売店、または下記のお客様相談センターへどうぞ。

三菱ふそう お客様相談センター

全国共通
フリーダイヤル  0120-324-230

受付時間：月～金曜（所定の休日を除く）9:00～12:00、13:00～17:00

www.mitsubishi-fuso.com



三菱ふそうトラック・バス株式会社

〒211-8522 神奈川県川崎市中原区大倉町10番地