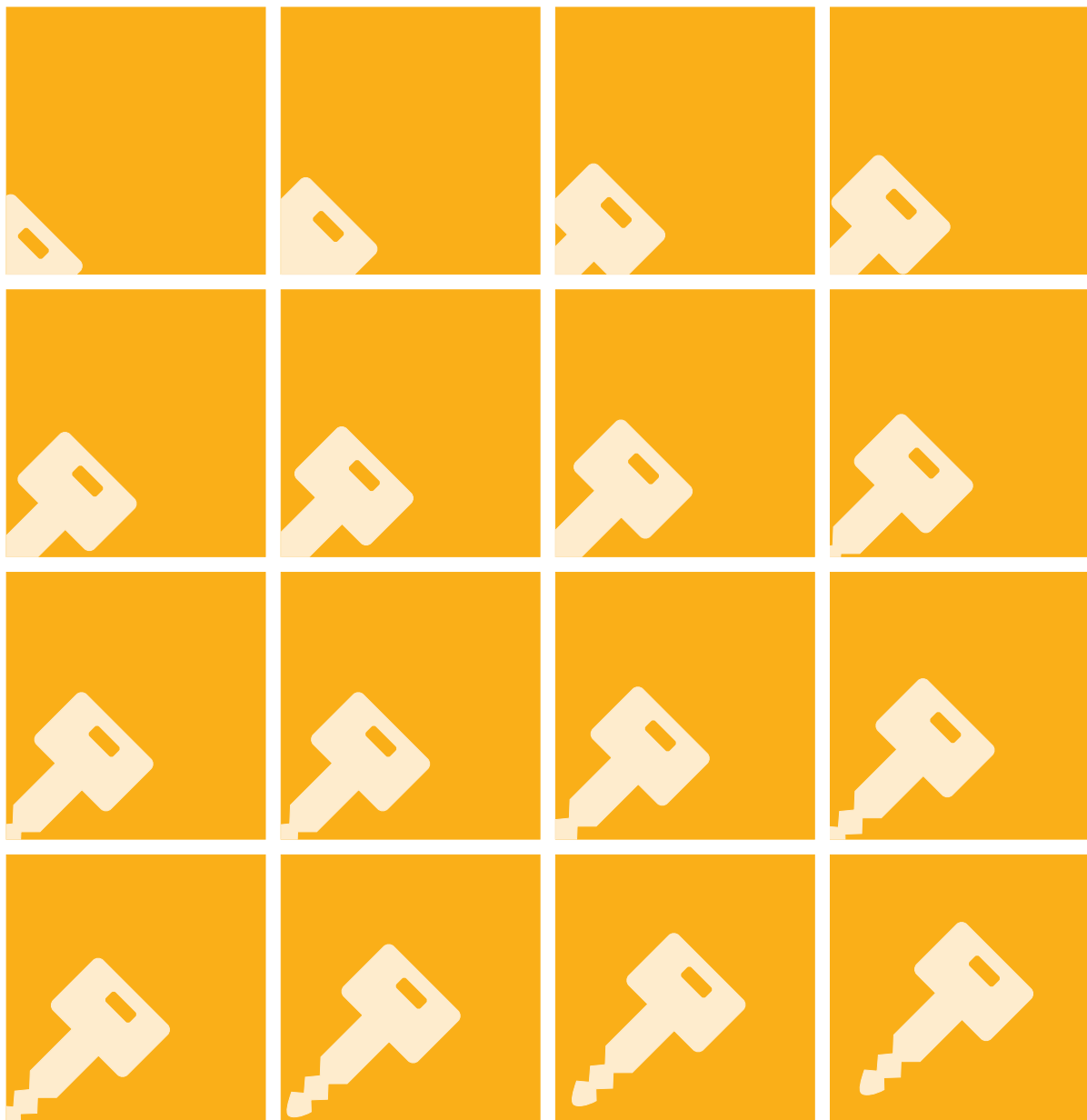


ハイブリッド車 レスキュー時の取扱い

10.5モデル～

CANTER
Eco Hybrid



All for you



MITSUBISHI FUSO TRUCK & BUS CORPORATION

はじめに

本書は、キャンターエコハイブリッドにおいてレスキュー作業を行う際の注意事項を記載しています。

ハイブリッドシステムは270Vの高電圧を使用していますので、取扱いを誤ると感電等の重大な事故の原因となるおそれがあります。安全に作業を行っていただくため、本書をよくお読みいただき注意事項を遵守してください。

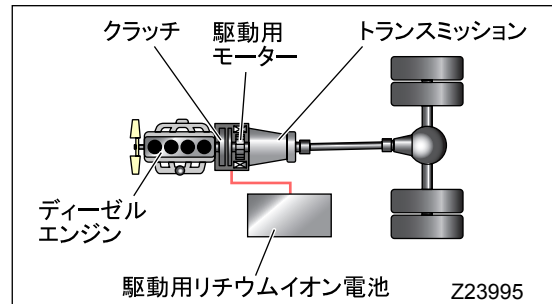
目次

1. ハイブリッド車について	2
1.1 ハイブリッド車の概要	2
1.2 ハイブリッド車の取扱い基本事項	2
1.3 高電圧機器と高電圧ケーブルの配置	3
2. ハイブリッド車の外観的特長	4
3. 安全な作業を行うための基本事項	5
3.1 高電圧に対する注意	5
3.2 磁力に対する注意	8
4. レスキュー作業時の対応	9
4.1 車両の固定	9
4.2 ハイブリッドシステムの停止方法	9
4.3 SRSエアバッグシステムの停止方法	13
4.4 乗員の救助	15
4.5 車両水没時の対応	15
5. 事故車の運搬方法	16

1. ハイブリッド車について

1.1 ハイブリッド車の概要

- キャンターエコハイブリッドは、ディーゼルエンジンと駆動用モーター、駆動用リチウムイオン電池を組み合わせたパラレル式ハイブリッドシステムです。
- ハイブリッドシステムは、駆動用モーターや駆動用リチウムイオン電池に 270V の高電圧を使用しています。



1.2 ハイブリッド車の取扱い基本事項

知 識

ハイブリッドシステムを取扱う作業者は、労働安全衛生法第 59 条及び労働安全衛生規則第 36 条により、低圧電気取扱特別教育の受講が義務付けられています。この特別教育につきましては、各地区の労働基準監督署の指導により労働基準協会が年に数回開催しておりますので、詳細は最寄りの労働基準協会にお問い合わせください。

ハイブリッドシステムは 270V の高電圧を使用しています。安全にレスキュー作業を行うためには、高電圧の隔離と遮断が確保されていることが必要です。また、高電圧に対して十分な知識と注意が必要です。

● 高電圧の隔離

ハイブリッド車は次のように高電圧部が隔離され、また高電圧部が識別できるようになっています。

- 高電圧回路（導電部）は、車体や他の電子機器とは完全に独立しており、絶縁されています。
- 高電圧機器、高電圧ケーブルにはケース、カバー等が設けられており、内部の高電圧回路（導電部）と絶縁されています。
- 高電圧機器には、コーションラベルが貼付けられています。
- 高電圧ケーブルは、オレンジ色の被覆で識別されています。

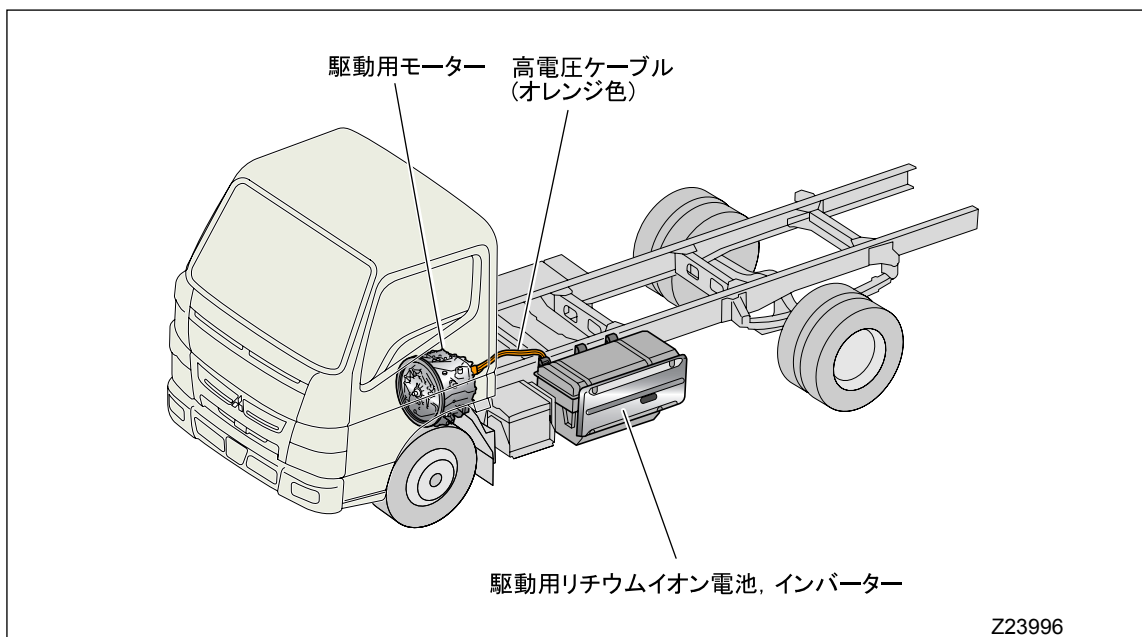
● 高電圧の遮断

次の処置を行うと高電圧を遮断することが出来ます。

- スターターキーを“ACC”または“LOCK”位置にする。
- 高電圧遮断スイッチを押す。
- 安全プラグを取外す。
- 12V バッテリーの⊖端子からバッテリーケーブルを外す。

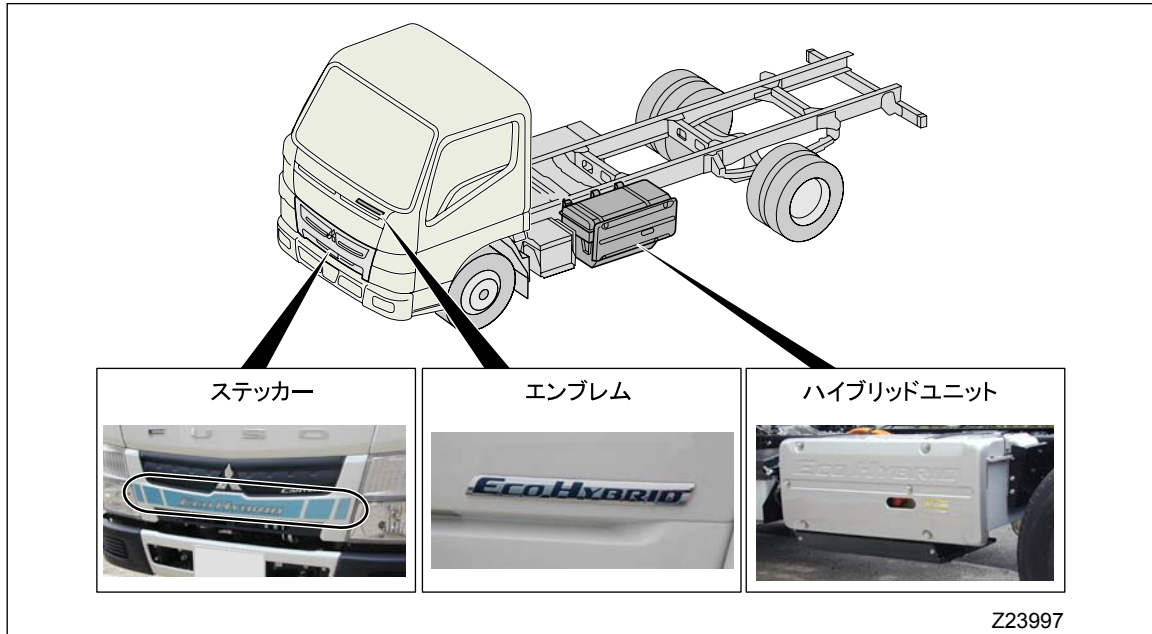
高電圧の遮断方法については 9 ページを参照してください。

1.3 高電圧機器と高電圧ケーブルの配置



2. ハイブリッド車の外観的特長

車両左側のホイールベース間にハイブリッドユニットを搭載しています。また、図示の位置にハイブリッド車専用のステッカーやエンブレムがありますので、一つでも該当するものがあれば本書を参考にしてレスキュー作業を行ってください。



3. 安全な作業を行うための基本事項

3.1 高電圧に対する注意

● 作業全般

1. 感電等の防止のため、以下を行ってください。
 - 必ず絶縁手袋を着用してください。
 - 高電圧ケーブル（オレンジ色の被覆）には絶対に触らないでください。
2. 各種事故防止の観点より、以下を行ってください。
 - 防護めがねを着用してください。
 - マスクを着用してください。
3. その他留意事項
 - 駆動用リチウムイオン電池を破損させるような衝撃を与えないでください。
 - 液漏れが疑われる駆動用リチウムイオン電池はよく乾燥させてください。

⚠ 警告

事故等により、高電圧機器、高電圧ケーブル（オレンジ色の被覆）が損傷している場合は漏電の可能性がありますので、絶縁手袋だけでなく、絶縁防護服等の絶縁保護具を必ず着用して作業してください。

● 車両火災時に使用する消火剤及び消火方法

1. 消防法に規定する消火剤（ガス系、粉末系）、消火装置を使用してください。
2. 消火時に目、鼻、のどを刺激するガスが発生するおそれがあるので、危険性が予測された場合は空気呼吸器を使用してください。
3. 消火栓等からの大量の放水による消火は冷却効果が期待できるため、補助手段として必要に応じて使用してください。
4. 少量の水による消火はかえって危険な場合があるため、大量の放水ができない状況では消防隊の到着を待ってください。
5. 火災時は周囲の可燃物を直ちにに取り除いてください。
6. 周辺で火災が発生した場合、直ちに車両を安全な場所に移動させてください。

⚠ 警告

駆動用リチウムイオン電池が燃焼すると目、鼻、のどを刺激するガスや窒息性ガスが発生する可能性があります。電解液が漏出し、蒸発すると皮膚、目を刺激し、炎症を起こすことがあり、長時間続くと気管支や目の粘膜を刺激することがあります。

● 駆動用リチウムイオン電池から電解液が漏出した場合

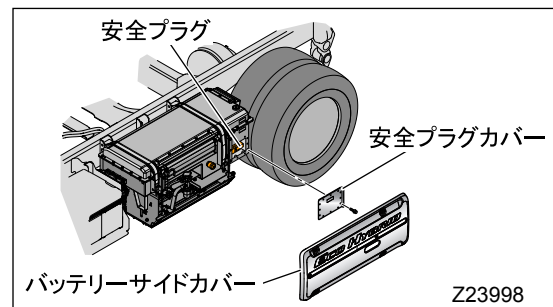
1. 保護メガネ、ゴム手袋を着用して、乾いた布でふき取ってください。
2. 火気を近づけないようにしてください。
3. 必要に応じ保護メガネ、ゴム手袋、防災用マスクを使用してください。

● 駆動用リチウムイオン電池から電解液が漏出した場合の措置

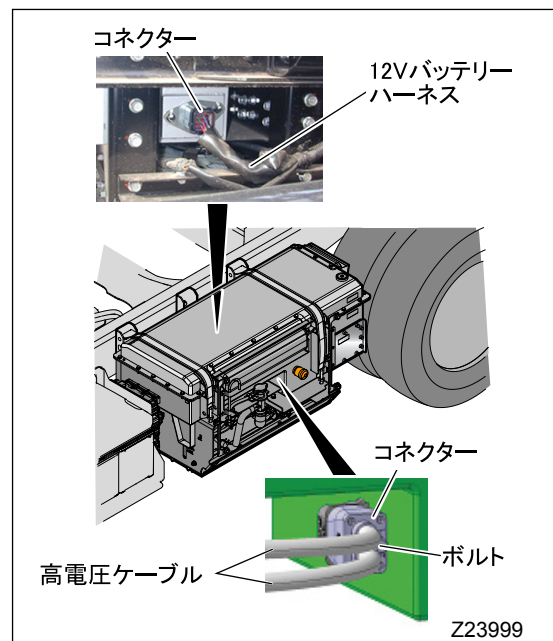
1. 目に入った場合は、こすらずに直ちに水道水で15分以上洗った後、医師の診断を受けてください。放置すると目に傷害を与える可能性があります。
2. 皮膚に触れた場合、石鹸を用いて水で十分に洗い落とします。放置すると皮膚に炎症を起こす可能性があります。
3. 吸入した場合、直ちに新鮮な空気のある場所へ移動して安静を保ち、医師の診断を受けてください。

● 高電圧バッテリーボックス（駆動用リチウムイオン電池）を車両から取外す場合

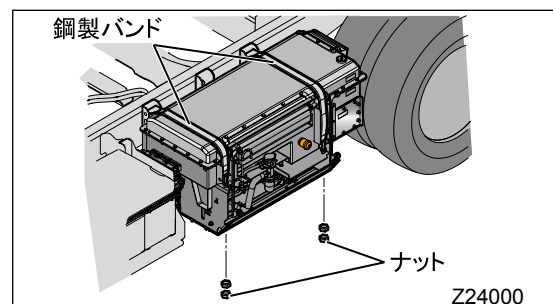
1. 車両のスターターキーを“LOCK”位置にしてスターターキーを抜きます。
2. バッテリーサイドカバー及び安全プラグカバーを外してから、安全プラグを外します。
安全プラグの取外しは12ページを参照してください。



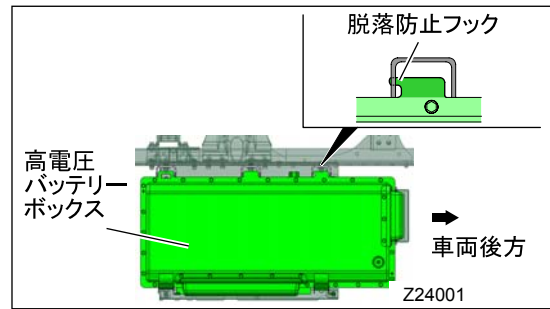
3. 高電圧バッテリーボックス側コネクタから高電圧ケーブルのコネクタを固定しているボルトを緩め、高電圧ケーブルのコネクタをまっすぐ引き抜きます。
4. 12Vバッテリーハーネスのコネクタを外します。



5. 高電圧バッテリーボックスを固定している鋼製バンドを外して高電圧バッテリーボックスを取外します。

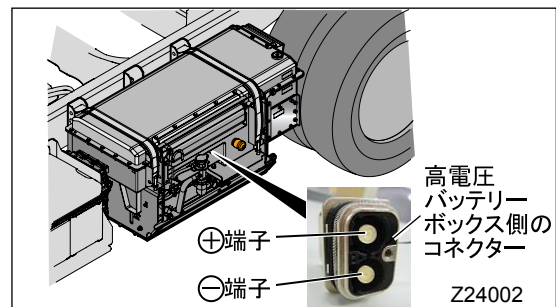


6. 高電圧バッテリーボックスを取外すとき、衝突時の脱落防止フックに引っかからないように高電圧バッテリーボックスを車両後方に移動してから手前に引き出します。



警告

- 高電圧バッテリーボックス側のコネクター端子を金属片等でショートさせないでください。発熱や液漏れを起こす可能性があります。漏出した電解液には引火性があるので火気は近づけないでください。また、火中に投下したり、焼却したりしないでください。
- 高電圧バッテリーボックスを車両から取外す場合は、カッター等で切断しないこと。駆動用リチウムイオン電池がショートし、火花が散ることによって引火するおそれがあります。取外した高電圧バッテリーボックスの一部が陥没したり、変形したりしている場合は人目を避けた場所に置き、速やかに三菱ふそうサービス工場へ連絡してください。



● 駆動用リチウムイオン電池を廃棄する場合

1. メーカー指定の廃棄処理ルートがあるので、独自に処理しないでください。
2. 三菱ふそうサービス工場に連絡をしてください。

3.2 磁力に対する注意

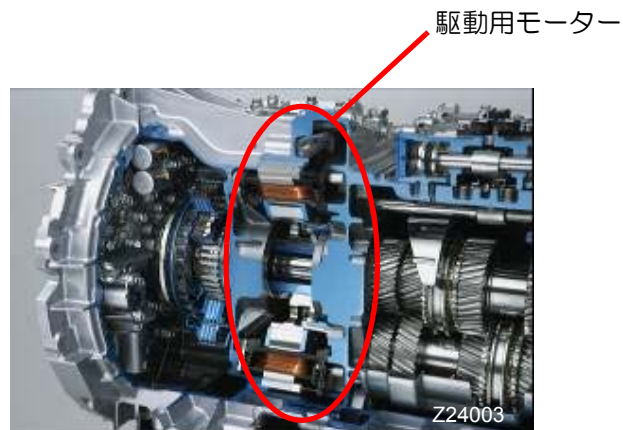
駆動用モーターには強力な永久磁石を使用しています。正常な状態であれば外部に磁力の影響はありませんが、事故等で駆動用モーターのハウジングが損傷し内部が見えるような場合には、強力な磁力に注意が必要です。

⚠ 警告

ペースメーカー等を使用されている方は、胸部を破損したモーターに近づけないようにしてください。強力な磁力の影響でペースメーカー等の作動に影響が出る場合があります。

⚠ 注意

磁気カード、時計等を破損したモーターに近づけると、強力な磁力の影響で破損する場合があります。



4. レスキュー作業時の対応

⚠ 警告

- レスキュー作業時は、必ず絶縁手袋を着用して作業してください。
- 事故等により、高電圧機器、高電圧ケーブル（オレンジ色の被覆）が損傷している場合は漏電の可能性がありますので、絶縁手袋だけでなく、絶縁防護服等の絶縁保護具を必ず着用して作業してください。

4.1 車両の固定

- 輪止めをかけて車両を固定してください。
- パーキングブレーキレバーを引いて、パーキングブレーキを効かせてください。
- ギヤシフトレバーを“P”位置にしてください。

4.2 ハイブリッドシステムの停止方法

次の3通りのいずれかを行い、ハイブリッドシステムを停止させて高電圧を遮断してください。

⚠ 警告

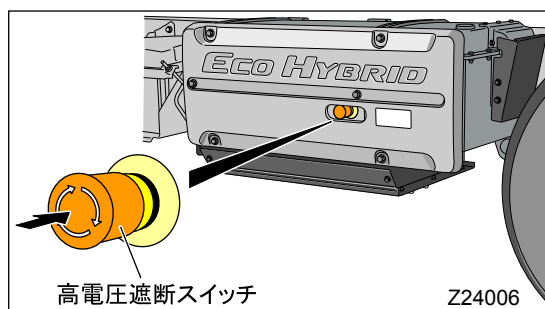
- インバータ内の平滑コンデンサーを放電させるため、ハイブリッドシステムを停止させて高電圧を遮断してから1分以上経過した後にレスキュー作業を開始してください。放電を待たずに作業をすると感電のおそれがあります。
- 車両の状況によっては記載してある方法でハイブリッドシステムを停止できないことがあります。このときは絶縁手袋だけでなく、絶縁防護服等の絶縁保護具を必ず着用して作業してください。

⚠ 注意

12Vバッテリーの⊖端子からバッテリーケーブルを外すと、ドアガラスの開閉操作ができなくなりますので注意してください。

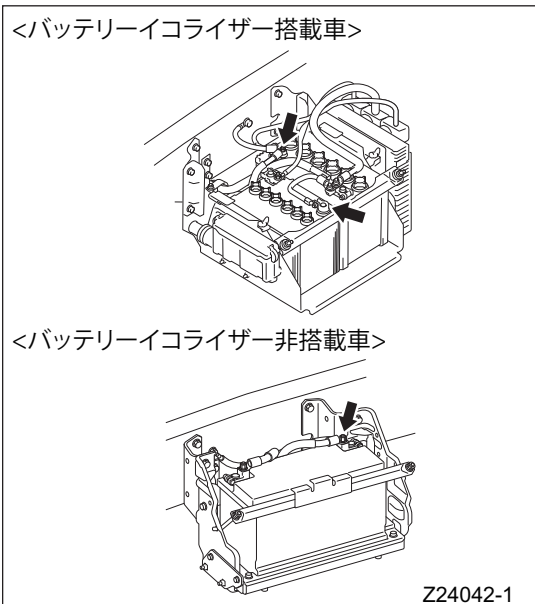
● 停止方法1

1. 高電圧遮断スイッチを押します。



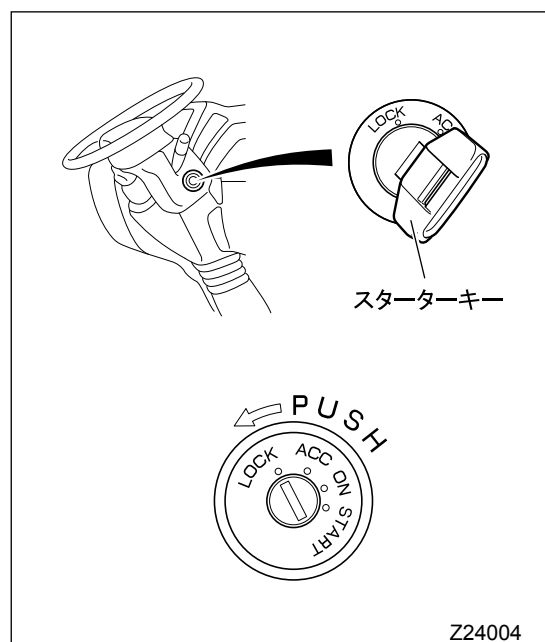
2. 12Vバッテリー上面のカバーを外してから、バッテリー⊖端子からバッテリーケーブルを外します。バッテリー⊖端子及び⊖側バッテリーケーブルをテープ等で絶縁します。

なお、バッテリーイコライザー搭載車（12Vバッテリー2個搭載）は、両方のバッテリー⊖端子から各々のバッテリーケーブルを外す必要がありますのでご注意ください。



● 停止方法2

1. スターターキーを“ACC”位置で押し込みながら“LOCK”位置にしてスターターキーを抜きます。



⚠ 注意

他の作業者が誤ってスタータースイッチを“ON”位置にしないように、スターターキーを抜いた作業者がスターターキーを所持してください。

2. 12Vバッテリーの⊖端子からバッテリーケーブルを外します。(停止方法1参照)

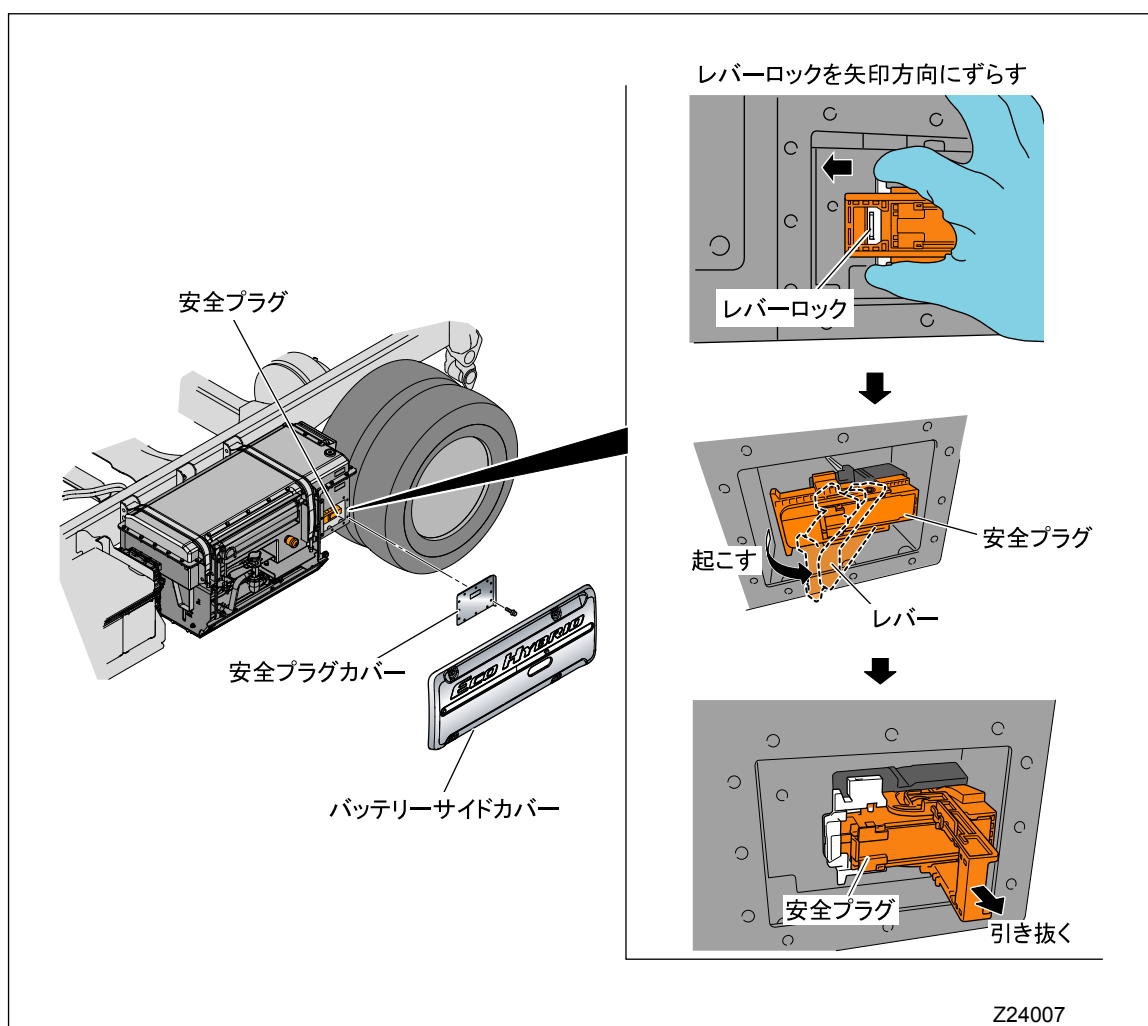
● 停止方法3

1. バッテリーサイドカバー，安全プラグカバーを外し，中にある安全プラグを取外します。

⚠ 注意

他の作業者が誤って安全プラグを接続しないように，取外しを行った作業者が安全プラグを所持してください。

安全プラグの取外しは，最初にレバーロックを解除します。次にレバーを起こして安全プラグをまっすぐ引き抜きます。



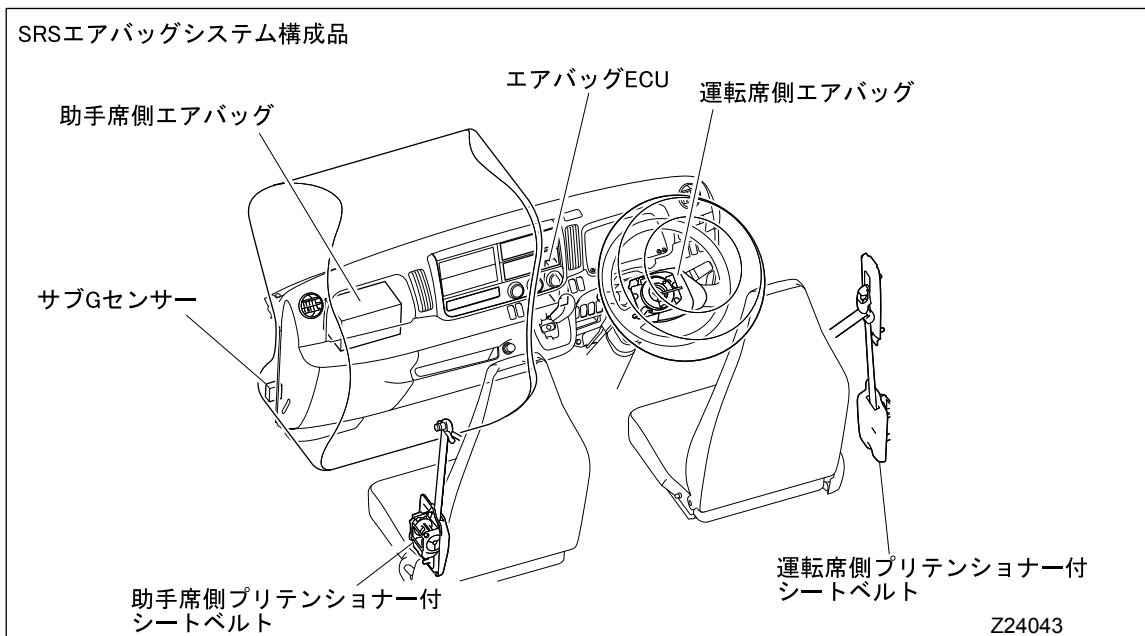
2. 12V バッテリーの⊖端子からバッテリーケーブルを外します。（停止方法1 参照）

4.3 SRS エアバッグシステムの停止方法

SRS エアバッグがレスキュー作業中に作動するおそれがあります。
SRS エアバッグが作動しないようにシステムを停止してください。停止方法はスターターキーを“LOCK”位置にしてスターターキーを抜いた後、12Vバッテリーの⊖端子からバッテリーケーブルを外すか（10 ページ参照）、またはヒューズを外します。

⚠ 注意

SRSエアバッグが作動しないように12Vバッテリーの⊖端子からバッテリーケーブルを外すか、またはヒューズを外した後、エアバッグ ECU 内部のコンデンサーに蓄えられた電気を放電するため1分以上待ってからレスキュー作業を行ってください。



知識

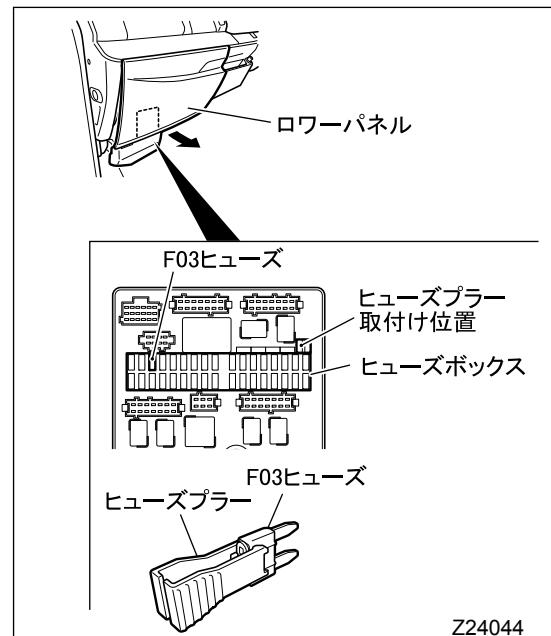
SRS エアバッグが装着されている席にはプリテンショナー付シートベルトが装着され、SRS エアバッグの作動と同時にシートベルトが瞬時に引き込まれることにより乗員をシートに拘束するようになっています。

● ヒューズ取外しによる SRS エアバッグシステム停止方法

⚠ 注意

- 通電したままヒューズを外さないでください。ヒューズを外すときは、スターターキーを“LOCK”位置にしてスターターキーを抜いてください。また、各スイッチを“OFF”にしてください。
- ヒューズボックスの周辺には水などをかけないでください。万一、かかってしまったときはヒューズボックスに水滴などが入っていないか確認してください。

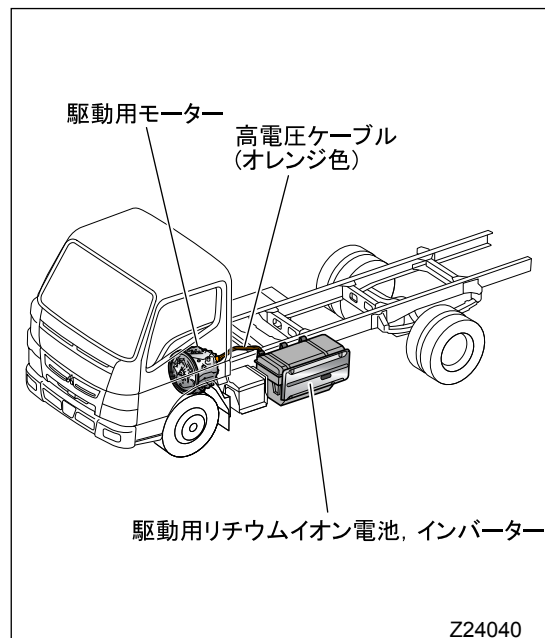
1. スターターキーを“LOCK”位置にしてスターターキーを抜きます。
2. 各スイッチを“OFF”にします。
3. 助手席前のロワーパネルを取外します。
4. ヒューズボックスにあるヒューズプラーでF03（10A）ヒューズを外します。



4.4 乗員の救助

高電圧機器、高電圧ケーブル（オレンジ色の被覆）に損傷が無い場合、及びハイブリッドシステムを停止させて高電圧が遮断されている場合は通常のレスキュー作業が可能です。

- 車両を切断する場合は、ハイブリッドシステムを停止させて高電圧が遮断されている場合であっても高電圧機器、高電圧ケーブル（オレンジ色の被覆）は絶対に切断しないでください。



4.5 車両水没時の対応

ハイブリッドシステムが水没した場合、駆動用モーターが回転していない状態なら次の通り車体に高電圧がかかっている可能性はなく感電の心配はありません。

- 駆動用リチウムイオン電池が水没している場合
バッテリーセル自体は端子間ショートにより瞬間的に完全放電します。
- 駆動用リチウムイオン電池以外が水没している場合
安全プラグに内蔵されたヒューズが溶断し、外部への漏電を防止します。

5. 事故車の運搬方法

駆動用モーターには永久磁石を使用していますので、駆動用モーターを回転させると電気が発生します。ギヤシフトレバーを“N”位置にし、けん引しても駆動用モーターが回転する可能性があります。レッカー移動などをするときには、ギヤシフトレバーが“N”位置であっても、プロペラシャフト等を外し、変速機及び駆動用モーターが回転しないようにしてください。

警告

駆動用モーターが回転しないようにしてください。駆動用モーターが回転すると電気が発生し、接続してあるケーブルに電圧がかかります。高電圧機器、高電圧ケーブル（オレンジ色の被覆）が損傷している場合には、車両へ電気が流れるおそれがあります。

**高電圧作業中
につき絶対に
触るな！**

このページをコピーし作業中または保管中の車両の運転席や作業場所に標示して、周囲に注意喚起を行ってください。

90DLT0002

'15-1