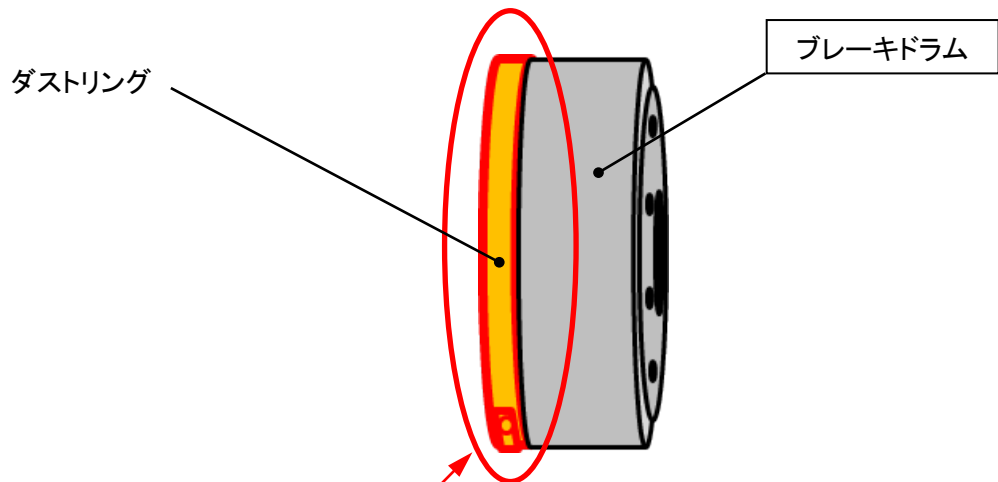


不具合箇所説明図



不具合発生箇所

大型トラック（除雪車）の交換修理用前輪ブレーキドラムにおいて、ダストリングが溶接されていない異品が出荷された。

改善措置の内容

全車両、前輪のブレーキドラムを点検し、ダストリングが無い場合はダストリング付きのブレーキドラムに交換する。

注： は交換の対象になる部品を示す。